

Serie 6, Einbau-Mikrowelle, Schwarz BFL524MB0



1 x Drehteller

HEZ86D000 Dampfgareinsatz für Mikrowellengeräte
HEZG9AS00S Adapter

Die Einbau Mikrowelle für die 38cm Nische: so können Sie Ihre Gerichte extraschnell auftauen, aufwärmen und perfekt zubereiten.

- **AutoPilot 7:** jedes Gericht gelingt perfekt durch 7 voreingestellte Automatikprogramme.
- **Weißer LED-Display-Steuerung:** einfach zu bedienen dank der Zusatzfunktionen.
- **Versenknebel:** Für eine leicht zu reinigende Front und ein elegantes Design.
- **Edelstahl Innenraum:** leicht zu reinigender Innenraum dank glatter Oberflächen und keinerlei scharfen Kanten.
- **LED-Beleuchtung:** perfekte Ausleuchtung der Speisen bei minimalem Verbrauch.

Zusatzfunktionen:Nur Mikrowelle
Steuerung:elektronisch
Abmessungen des Gerätes (H x B x T): 382x594x317 mm
Abmessungen des Garraumes: 201 x 308 x 282 mm
Länge Anschlusskabel: 130.0 cm
Nettogewicht: 16.7 kg
Bruttogewicht: 19.0 kg
EAN-Nummer: 4242005038763
Max. Mikrowellenleistung: 800 W
Anschlusswert: 1270 W
Absicherung: 10 A
Spannung: 220-230 V
Frequenz: 50 Hz
Steckerart:Schuko-/Gardy mit Erdung
Integriertes Zubehör:1 x Drehteller



Serie 6, Einbau-Mikrowelle, Schwarz BFL524MB0

Die Einbau Mikrowelle für die 38cm Nische: so können Sie Ihre Gerichte extraschnell auftauen, aufwärmen und perfekt zubereiten.

Mikrowelle und Heizart

- Max. Leistung: 800 W; 5 Mikrowellen-Leistungsstufen: 90 W, 180 W, 360 W, 600 W, 800 W
- Garraumvolumen: 20 l

Design

- Garraum Edelstahl

Reinigung

- Reinigungsunterstützung

Komfort

- LED-Display
- Elektronik-Uhr
- Drehwähler, Runde Bedienknebel, Starttaste, TouchControl-Bedienung, Versenkknebel
- Leicht-Bedien-Konzept: besonders einfaches, problemloses Einstellen
- AutoPilot 7 Programme
- 4 Auftau- und 3 Garprogramme im Mikrowellenbetrieb
- Memory-Funktion (1 Speicherplatz)
- LED-Innenbeleuchtung
- 25.5 cm Glas-Drehteller
- Drehtür mit Sichtfenster, links angeschlagen
- Elektronische Türöffnung
- Bedienung über Sensortasten

Zubehör

- 1 x Drehteller

Umwelt und Sicherheit

- Sicherheitsabschaltung
- Türkontaktschalter
- Kühlgebläse

Technische Info

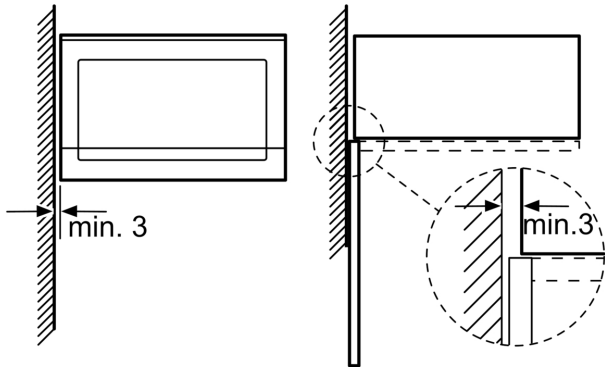
- Länge des Anschlusskabels: 130 cm
- Gesamtanschlusswert Elektro: 1.27 kW
- Nennspannung: 220 - 230 V
- Einbaugerät für 60 cm breiten Oberschrank, Geeignet für 60 cm breite Hochschränke

Maße

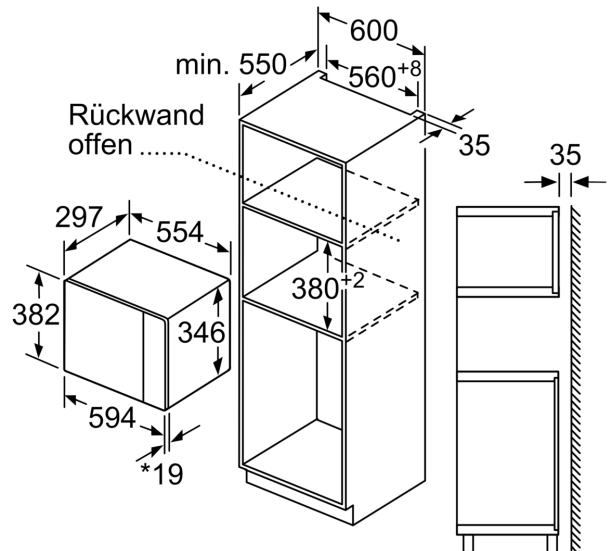
- Gerätemaße (HxBxT): 382 x 594 x 317mm
- Nischenmaße (HxBxT): 365 mm x 560 mm x 300 mm
- „Maße und Einbauhinweise zu diesem Gerät gemäß technischer Zeichnung beachten“

Serie 6, Einbau-Mikrowelle, Schwarz
BFL524MB0

Mikrowelle
 Eckeinbau



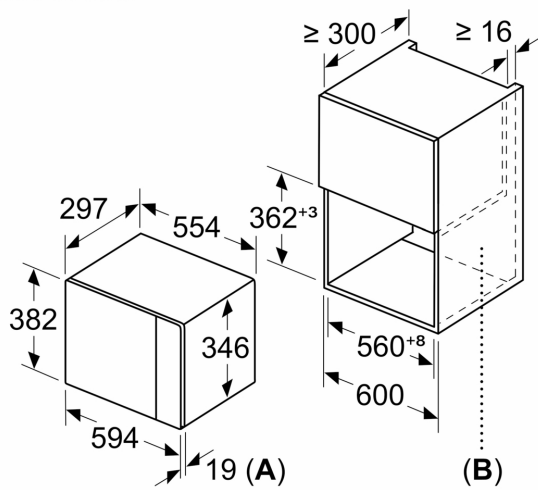
Maße in mm



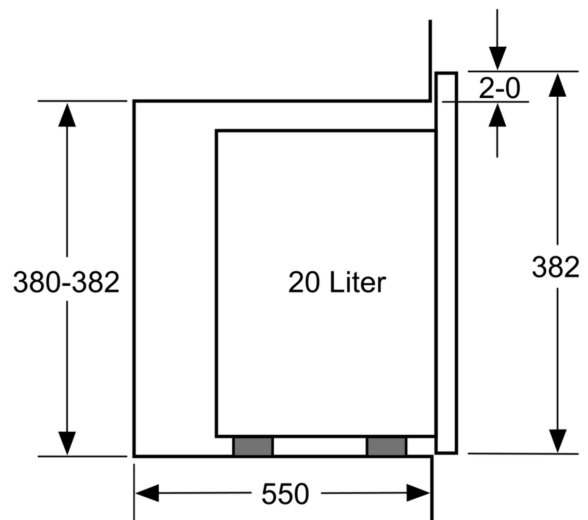
* 20 mm für Metallfront

Maße in mm

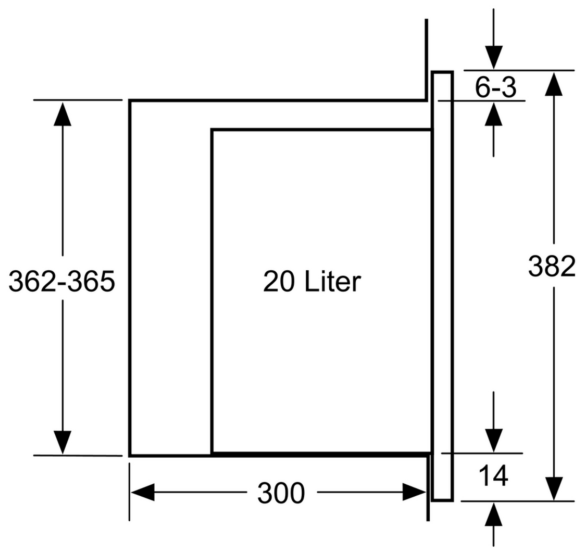
Maße in mm



A: 20 mm für Metallfront
B: Rückwand offen



Maße in mm



Maße in mm