

Einbau-Backofen, 60 x 60 cm, Edelstahl
CF2M60050

CF2M60050

Backofentyp und Heizart

- Backofen mit 5 Beheizungsarten:
3D-Heißluft, Ober-/Unterhitze, Umluftgrill, Heißluft sanft, Vario-Großflächengrill
- Temperaturregelung von 50 °C - 275 °C

- Garraumvolumen: 66 l

Zubehörträger / Auszugssystem:

- Einschubebenen: 4

Design

- Bedienblende Edelstahl
- Drehknebel, round, versenkbar
- Email braun

Reinigung

- Vollglas-Innentür

Komfort

- Elektronikuhr mit Tageszeitanzeige
- Elektronikuhr mit Tageszeitanzeige
- Autostart
- Geschwungener Metallgriff
- Schnellaufheizung
- Halogen-Innenbeleuchtung
- Kühlgebläse

Zubehör

- 1 x Kombirost, 1 x Universalpfanne

Umwelt und Sicherheit

- Geringe Fenstertemperatur max. 50 °C
- Individuell einstellbare Kindersicherung

Technische Info:

- Länge des Anschlusskabels: 100 cm
- Nennspannung: 220 - 240 V
- Gesamtanschlusswert Elektro: 3.3 kW
- Energieeffizienzklasse (gem. EU Nr. 65/2014): A (auf einer Energieeffizienzklassen-Skala von A+++ bis D)
Energieverbrauch pro Zyklus im konventionellen Modus: 0.98 kWh
Energieverbrauch pro Zyklus im Umluft-Modus: 0.79 kWh
Zahl der Garräume: 1
Wärmequelle: elektrisch
Innenraumvolumen: 66 l

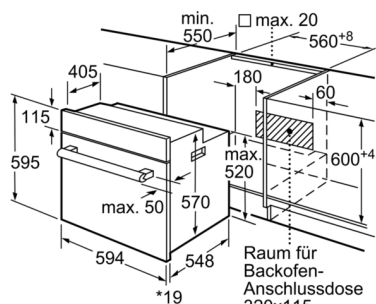
Maße

- Gerätemaße (HxBxT): 595 x 594 x 548 mm
- Nischenmaße (HxBxT): 597 mm x 560 mm x 550 mm
- „Maße und Einbauhinweise zu diesem Gerät gemäß technischer Zeichnung beachten“

Zusätzlich erhältliches Zubehör

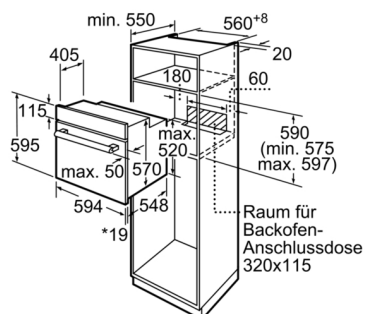


Einbau-Backofen, 60 x 60 cm, Edelstahl CF2M60050



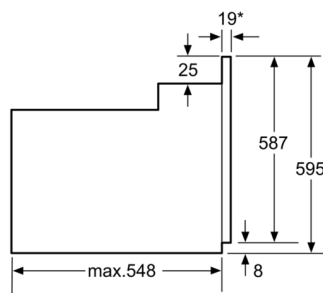
* 20 mm für Metallfronten

Maße in mm



* 20 mm für Metallfronten

Maße in mm



*Bei Metallfronten 20mm

Maße in mm

Ausstattungsmerkmale

Frontfarbe: Edelstahl

Bauform: Eingebaut

Integriertes Reinigungssystem: Nein

Nischenmaße (H x B x T): 575-597 x 560-568 x 550 mm

Abmessungen des Gerätes: 595 x 594 x 548 mm

Abmessungen des verpackten Gerätes: 665 x 680 x 645 mm

Material der Blende: Edelstahl

Material der Tür: Glas

Nettogewicht: 30,8 kg

Nettovolumen - Backrohr 1: 66 l

Beheizungsarten: Heißluft, Heißluft sanft, Ober-/Unterhitze,

Umluftgrill, Vario-Großflächengrill

Material 1. Backrohr: Andere

Backofenregelung: mechanisch

Anzahl eingebauter Leuchten: 1

Approbationszertifikate: CE

Länge Anschlusskabel: 100 cm

EAN-Nummer: 4242004246732

Anzahl der Innenräume (2010/30/EC): 1

Energieeffizienzklasse (2010/30/EC): A

Energieverbrauch pro Ober-/Unterhitze Zyklus (2010/30/EC):
0,98 kWh/Zyklus

Energieverbrauch pro Heißluft-Zyklus (2010/30/EC): 0,79 kWh/
Zyklus

Energieeffizienzindex (2010/30/EC): 95,2 %

Anschlusswert: 3300 W

Absicherung: 16 A

Spannung: 220-240 V

Frequenz: 50-60 Hz

Steckerart: Schuko-/Gardy.m.Erdung

Verbrauchs- und Anschlusswerte

erstellt am 2022-03-04