

## Einbau-Backofen mit Dampfunterstützung, 60 x 60 cm, Schwarz CF4A28063



1 x Kombirost, 1 x Universalpfanne, 1 x Air Fry & Grillblech

CZ11CB10E0	Backblech, emailliert
CZ11CH15E0	Vario Backblech
CZ11CR10X0	Kombirost
CZ11CU10E0	Universalpfanne, emailliert
CZ11GU20X0	Glaspfanne
CZ11TI15X0	Vario Clip Auszüge
CZ1352X0	Pizzaform, emailliert
CZ1608BX0	Teleskopüberauszug, ebenenunabhängig
CZ1913X0	Backstein

## Der Constructa Eco-Line Backofen im schwarzen Glas-Design, Air Fry Heizart inklusive Air Fry- & Grillblech, Dampfzugabe und pyrolytischer Selbstreinigung - Made in Europe.

Bauform: ..... Integrierbar  
 Integriertes Reinigungssystem: ..... Pyrolytisch+Hydrolytisch  
 Nischenmaße für Installation mm (HxBxT): ..... 585-595 x 560-568 x 550 mm  
 Abmessungen des Gerätes (H x B x T): ..... 595x594x548 mm  
 Abmessungen des verpackten Gerätes: ..... 675 x 660 x 690 mm  
 Material der Blende: ..... Glas  
 Material der Tür: ..... Glas  
 Nettogewicht: ..... 35.0 kg  
 Nettovolumen - Backrohr 1: ..... 71 l  
 Heizungsarten: ..... AirFry, Großflächengrill, Heißluft sanft, Heißluft,  
 Ober-/Unterhitze, Pizzastufe, Umluftgrill  
 Backofenregelung: ..... elektronisch  
 Anzahl eingebauter Leuchten: ..... 1  
 Länge Anschlusskabel: ..... 120.0 cm  
 EAN-Nummer: ..... 4242004281511  
 Anzahl der Innenräume (2010/30/EC): ..... 1  
 Energieeffizienzklasse: ..... A+  
 Energieverbrauch pro Ober-/Unterhitze Zyklus (2010/30/EC): ..... 0.94  
 kWh/Zyklus  
 Energieverbrauch pro Heißluft-Zyklus (2010/30/EC): ..... 0.69 kWh/Zyklus  
 Energieeffizienzindex (2010/30/EC): ..... 81.2 %  
 Anschlusswert: ..... 3600 W  
 Absicherung: ..... 16 A  
 Spannung: ..... 220-240 V  
 Frequenz: ..... 50; 60 Hz  
 Steckerart: ..... Schuko-/Gardym.Erdung  
 Integriertes Zubehör: ..... 1 x Kombirost, 1 x Universalpfanne, 1 x Air Fry &  
 Grillblech



## Einbau-Backofen mit Dampfunterstützung, 60 x 60 cm, Schwarz CF4A28063

### Der Constructa Eco-Line Backofen im schwarzen Glas-Design, Air Fry Heizart inklusive Air Fry- & Grillblech, Dampfzugabe und pyrolytischer Selbstreinigung - Made in Europe.

#### Backofentyp und Heizart

- Backofen mit 8 Beheizungsarten:
- 3D-Heißluft, Ober-/Unterhitze, Umluftgrill, Großflächengrill, Pizzastufe, Heißluft Sanft, AirFry, Heißluft Dampf
- Temperaturregelung von 30 °C - 275 °C
- Garraumvolumen: 71 l

#### Zubehörträger / Auszugssystem:

- Einschubebenen: 5
- Backofeninnenraum mit Einhängegittern. Teleskopauszug nachrüstbar

#### Design

- Bedienblende im schwarzen Glasdesign
- Touch Control
- Garraum: Email anthrazit

#### Reinigung

- Pyrolytische Selbstreinigung
- Hydro Clean (Hydrolytische Reinigungshilfe): Leichte Verschmutzungen entfernen mit Wasserdampf und Spülmittel.
- Vollglas-Innentür

#### Komfort

- LED-Touch Control (amber/weiß)
- Elektronik-Uhr
- Optische Aufheizkontrolle
- Temperaturvorschlag Anzahl der Automatikprogramme:
- Anzahl Automatik-Programme: 15 Stck
- Zusatzfunktionen:
- Entkalkungsprogramm
- Soft Close
- Geschwungener Metallgriff
- cookControl: Mit den Automatikprogrammen gelingt die Zubereitung immer. Einfach Gericht auswählen und Gewicht einstellen.
- Schnellaufheizung: Schnell zur Zieltemperatur ohne höheren Energieverbrauch
- Backofenbeleuchtung abschaltbar, Halogen-Innenbeleuchtung
- Dampfintensität(en): leicht
- Leeranzeige Wassertank
- Externe Dampferzeugung
- Kühlgebläse

#### Zubehör

- 1 x Kombirost, 1 x Universalpfanne, 1 x Air Fry & Grillblech

#### Umwelt und Sicherheit

- Sehr geringe Fenstertemperatur
- Niedrige Türtemperatur während der pyrolytischen Reinigung

- 4-fache Türverglasung
- Individuell einstellbare Kindersicherung
- Türverriegelung bei Pyrolysebetrieb Automatische Sicherheitsabschaltung Starttaste

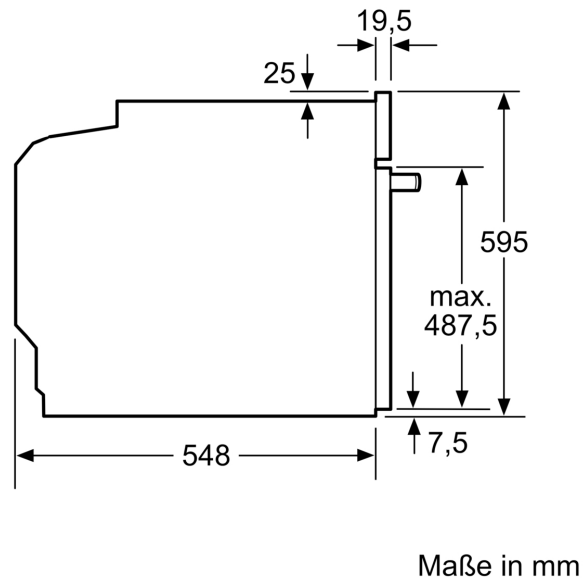
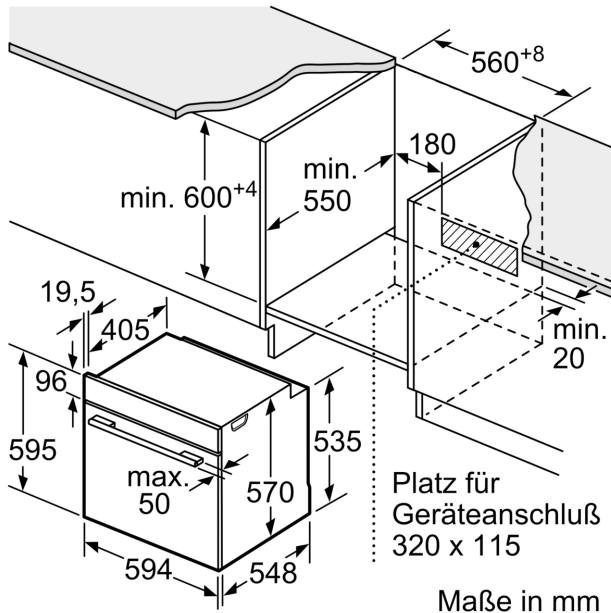
#### Technische Info

- Länge des Anschlusskabels: 120 cm
- Nennspannung: 220 - 240 V
- Gesamtanschlusswert Elektro: 3.6 kW
- Energieeffizienzklasse (gem. EU Nr. 65/2014): A+(auf einer Energieeffizienzklassen-Skala von A+++ bis D)
- Energieverbrauch pro Zyklus im konventionellen Modus: 0.94 kWh
- Energieverbrauch pro Zyklus im Umluft-Modus: 0.69 kWh
- Zahl der Garräume: 1 Wärmequelle: elektrisch Innenraumvolumen: 71 l

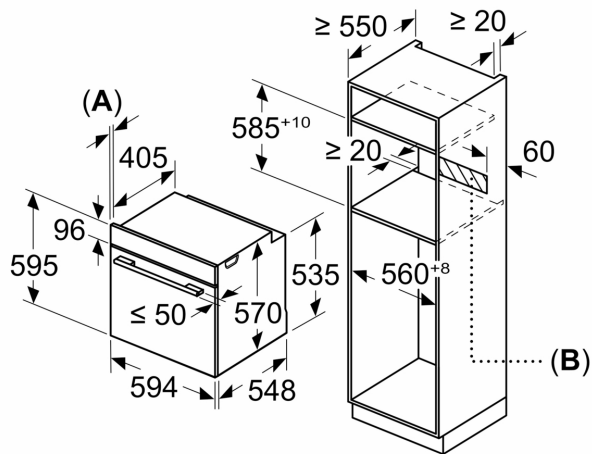
#### Maße

- Gerätemaße (HxBxT): 595 x 594 x 548 mm
- Nischenmaße (HxBxT): 595 mm x 560 mm x 550 mm
- „Maße und Einbauhinweise zu diesem Gerät gemäß technischer Zeichnung beachten“

**Einbau-Backofen mit  
Dampfunterstützung, 60 x 60 cm,  
Schwarz  
CF4A28063**

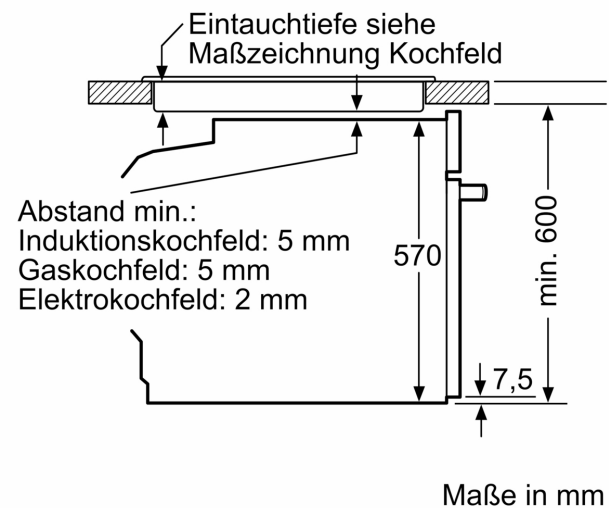


Maße in mm



**A:** 19,5 mm  
**B:** Platz für Geräteanschluß 320 x 115 mm

Einbau mit einem Kochfeld.



Abstand min.:  
Induktionskochfeld: 5 mm  
Gaskochfeld: 5 mm  
Elektrokokfeld: 2 mm