

Einbau-Backofen mit Dampfunterstützung, 60 x 60 cm, Schwarz  
CF4A91060



## CF4A91060

### Backofentyp und Heizart

- Backofen mit 14 Beheizungsarten:  
3D-Heißluft, Ober-/Unterhitze, Umluftgrill, Großflächengrill, Kleinflächengrill, Pizzastufe, separat schaltbare Unterhitze, Intensivhitze, Sanftgaren, Auftauen, Vorwärmen, Warmhalten, Heißluft sanft, Regenerieren
- Beheizungsarten kombinierbar mit Dampfstoß: Heißluft, Umluftgrill, Ober-/Unterhitze
- Temperaturregelung von 30 °C - 275 °C

- Garraumvolumen: 71 l

### Zubehörträger / Auszugssystem:

- Einschubebenen: 5
- Backofeninnenraum mit Einhängegittern. Teleskopauszug nachrüstbar

### Design

- Bedienblende im schwarzen Glasdesign
- Touch Control, Slider
- Email grau

### Reinigung

- Hydro Clean
- Vollglas-medium

### Komfort

- Elektronische Backofensteuerung mit Komfort Scroll Bedienung. Digitaldisplay mit Heizarten-Symbolanzeige.
- Elektronikuhr mit Tageszeitanzeige
- Optische Aufheizkontrolle

Temperaturvorschlag

Ist-Temperaturkontrolle

Anzahl der Automatikprogramme:

- Anzahl Automatik-Programme: 40 Stck

- Zusatzfunktionen:

Entkalkungsprogramm

- Vollglas-Innentür, Soft Close, Soft Open
- Geschwungener Metallgriff
- cookControl
- Schnellaufheizung
- Backofenbeleuchtung abschaltbar, Halogen-Innenbeleuchtung
- Wassertank mit 220ml
- Externe Dampferzeugung
- Kühlgebläse
- Infotaste

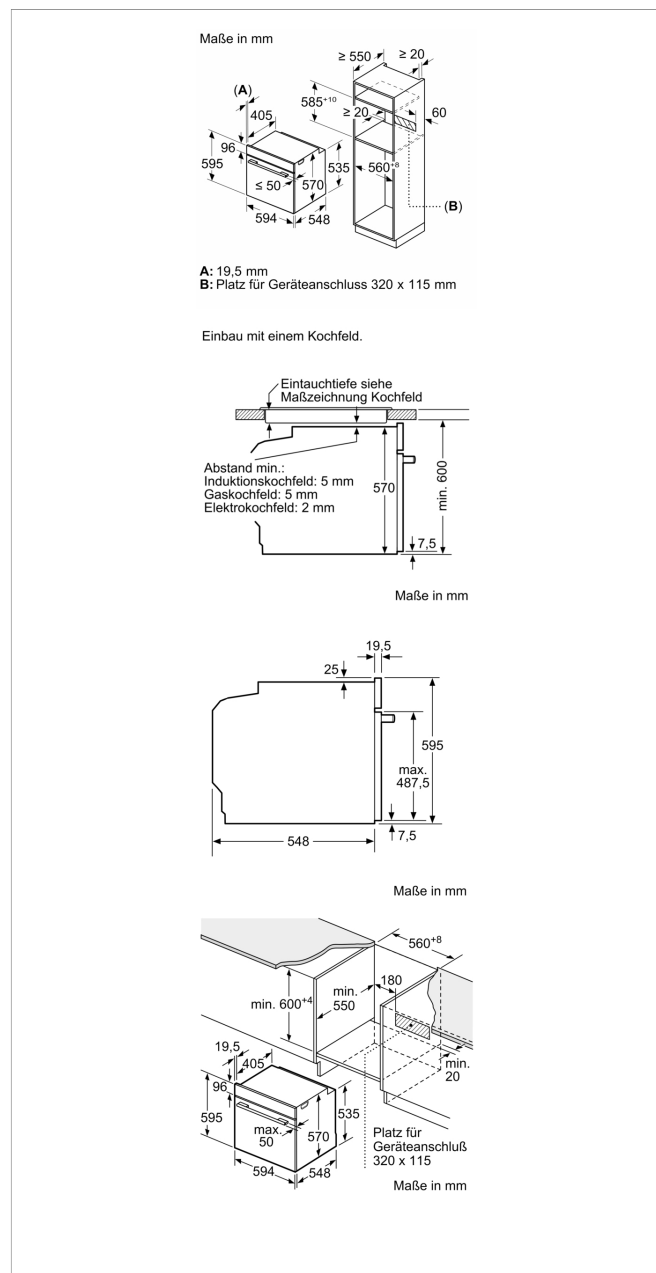
### Zubehör

- 1 x Backblech emailliert, 1 x Kombirost, 1 x Universalpfanne

### Umwelt und Sicherheit

- Sehr geringe Fenstertemperatur max. 40 °C

## Einbau-Backofen mit Dampfunterstützung, 60 x 60 cm, Schwarz CF4A91060



### Ausstattungsmerkmale

Frontfarbe: Schwarz

Bauform: Eingebaut

Integriertes Reinigungssystem: Hydrolytisch

Nischenmaße (H x B x T): 585-595 x 560-568 x 550 mm

Abmessungen des Gerätes: 595 x 594 x 548 mm

Abmessungen des verpackten Gerätes: 675 x 690 x 660 mm

Material der Blende: Glas

Material der Tür: Glas

Nettogewicht: 35,2 kg

Nettovolumen - Backrohr 1: 71 l

Beheizungsarten: Auftauen, Großflächengrill, Heißluft,

Heißluft sanft, Intensivhitze, Kleinflächengrill, Ober-/

Unterhitze, Pizzastufe, Sanftgaren, Umluftgrill, Unterhitze,

Vorwärmen, Warmhalten

Material 1. Backrohr: Andere

Backofenregelung: elektronisch

Anzahl eingebauter Leuchten: 1

Approbationszertifikate: CE, VDE

Länge Anschlusskabel: 120 cm

EAN-Nummer: 4242004252214

Anzahl der Innenräume (2010/30/EC): 1

Energieeffizienzklasse (2010/30/EC): A

Energieverbrauch pro Ober-/Unterhitze Zyklus (2010/30/EC):  
0,97 kWh/Zyklus

Energieverbrauch pro Heißluft-Zyklus (2010/30/EC): 0,81 kWh/  
Zyklus

Energieeffizienzindex (2010/30/EC): 95,3 %

Anschlusswert: 3600 W

Absicherung: 16 A

Spannung: 220-240 V

Frequenz: 50; 60 Hz

Steckerart: Schuko-/Gardy.m.Erdung

### Verbrauchs- und Anschlusswerte

erstellt am 2022-03-04