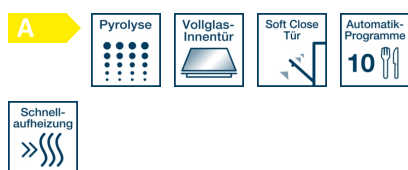


Einbau-Backofen, 60 x 60 cm, Schwarz
CF4M78062



CF4M78062

Backofentyp und Heizart

- Backofen mit 7 Beheizungsarten:
3D-Heißluft, Ober-/Unterhitze, Umluftgrill, Großflächengrill, Pizzastufe, separat schaltbare Unterhitze, Heißluft sanft
- Temperaturregelung von 50 °C - 275 °C

- Garraumvolumen: 71 l

Zubehörträger / Auszugssystem:

- Einschubebenen: 5
- Backofeninnenraum mit Einhängegittern. Teleskopauszug nachrüstbar

Design

- Bedienblende im schwarzen Glasdesign
- Bedienelemente: Drehknebel
- Email grau

Reinigung

- Pyrolytische Selbstreinigung
- Hydro Clean
- Vollglas-Innentür

Komfort

- Elektronische Backofensteuerung
- Elektronikuhr mit Tageszeitanzeige
- Optische Aufheizkontrolle

Temperaturvorschlag

Autostart

Anzahl der Automatikprogramme:

- Anzahl Automatik-Programme: 10 Stck
- Vollglas-Innentür, Soft Close, Soft Open
- Geschwungener Metallgriff
- cookControl
- Schnellaufheizung
- Backofenbeleuchtung abschaltbar, Halogen-Innenbeleuchtung
- Kühlgebläse

Zubehör

- 1 x Backblech emailiert, 1 x Kombirost, 1 x Universalpfanne

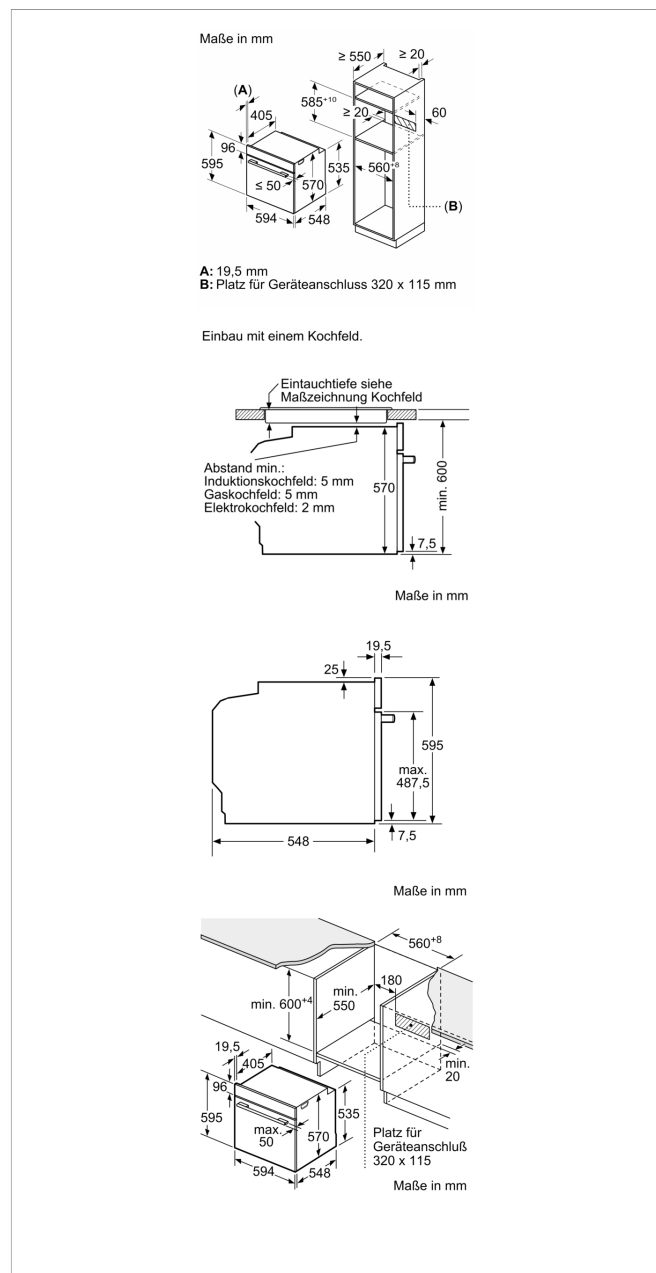
Umwelt und Sicherheit

- Äußerst geringe Fenstertemperatur max. 30 °C
- Niedrige Türtemperatur während der pyrolytischen Reinigung
- Individuell einstellbare Kindersicherung
Türverriegelung bei Pyrolysebetrieb
Automatische Sicherheitsabschaltung

Technische Info:

- Länge des Anschlusskabels: 120 cm
- Nennspannung: 220 - 240 V
- Gesamtanschlusswert Elektro: 3.6 kW
- Energieeffizienzklasse (gem. EU Nr. 65/2014): A (auf einer

Einbau-Backofen, 60 x 60 cm, Schwarz CF4M78062



Ausstattungsmerkmale

Frontfarbe: Schwarz

Bauform: Eingebaut

Integriertes Reinigungssystem: Pyrolytisch+Hydrolytisch

Nischenmaße (H x B x T): 585-595 x 560-568 x 550 mm

Abmessungen des Gerätes: 595 x 594 x 548 mm

Abmessungen des verpackten Gerätes: 675 x 690 x 660 mm

Material der Blende: Glas

Material der Tür: Glas

Nettogewicht: 38,6 kg

Nettovolumen - Backrohr 1: 71 l

Beheizungsarten: Großflächengrill, Heißluft, Heißluft sanft,

Ober-/Unterhitze, Pizzastufe, Umluftgrill, Unterhitze

Material 1. Backrohr: Andere

Backofenregelung: elektronisch

Anzahl eingebauter Leuchten: 1

Approbationszertifikate: CE, VDE

Länge Anschlusskabel: 120 cm

EAN-Nummer: 4242004258995

Anzahl der Innenräume (2010/30/EC): 1

Energieeffizienzklasse (2010/30/EC): A

Energieverbrauch pro Ober-/Unterhitze Zyklus (2010/30/EC):
0,99 kWh/Zyklus

Energieverbrauch pro Heißluft-Zyklus (2010/30/EC): 0,81 kWh/
Zyklus

Energieeffizienzindex (2010/30/EC): 95,3 %

Anschlusswert: 3600 W

Absicherung: 16 A

Spannung: 220-240 V

Frequenz: 50; 60 Hz

Steckerart: Schuko-/Gardy.m.Erdung

Verbrauchs- und Anschlusswerte

erstellt am 2022-03-14