

Einbau-Herd, 60 x 60 cm, Edelstahl CH2M60050



1 x Kombirost, 1 x Universalpfanne

CZ10200	Backblech emailliert
CZ10300	Universalpfanne, emailliert
CZ11CR13X0	Kombirost
CZ1352X0	Pizzaform, emailliert
CZ1913X0	Backstein

Der Constructa Herd mit fünf Heizarten, Schnellaufheizung, Vollglas-Innentür und Elektronikuhr für mehr Backvergnügen.

Bauform: Integrierbar
 Integriertes Reinigungssystem: Nein
 Nischenmaße für Installation (H x B x T): 600-604 x 560-568 x 550 mm
 Abmessungen des Gerätes (H x B x T): 595x594x548 mm
 Abmessungen des verpackten Gerätes: 680 x 655 x 680 mm
 Material der Blende: Edelstahl
 Material der Tür: Glas
 Nettogewicht: 31.3 kg
 Nettovolumen - Backrohr 1: 66 l
 Heizungsarten: Heißluft sanft, Heißluft, Ober-/Unterhitze, Umluftgrill, Vario-Großflächengrill
 Material 1. Backrohr: Andere
 Backofenregelung: mechanisch
 Anzahl eingebauter Leuchten: 1
 EAN-Nummer: 4242004246725
 Anzahl der Innenräume (2010/30/EC): 1
 Energieeffizienzklasse: A
 Energieverbrauch pro Ober-/Unterhitze Zyklus (2010/30/EC): 0.98 kWh/Zyklus
 Energieverbrauch pro Heißluft-Zyklus (2010/30/EC): 0.79 kWh/Zyklus
 Energieeffizienzindex (2010/30/EC): 95.2 %
 Anschlusswert: 11100 W
 Absicherung: 3*16 A
 Spannung: 220-240 V
 Frequenz: 50-60 Hz
 Steckerart: .Ohne Stecker (Anschluss durch Elektrofachkraft), Festanschluss
 Integriertes Zubehör: 1 x Kombirost, 1 x Universalpfanne



Einbau-Herd, 60 x 60 cm, Edelstahl CH2M60050

Der Constructa Herd mit fünf Heizarten, Schnellaufheizung, Vollglas-Innentür und Elektronikuhr für mehr Backvergnügen.

Backofentyp und Heizart

- Einbauherd mit 5_Heizungsarten:
- 3D-Heißluft, Ober-/Unterhitze, Umluftgrill, Heißluft Sanft, Vario-Großflächengrill
- Temperaturregelung von 50 °C - 275 °C
- Garraumvolumen: 66 l

Zubehörträger / Auszugssystem:

- Einschubebenen: 4

Design

- Bedienblende Edelstahl
- Drehwähler, rund, voll versenkbar
- Garraum: Email braun

Reinigung

- Vollglas-Innentür

Komfort

- LED-Display mit Uhr
- Elektronik-Uhr
- Autostart
- Metallgriff
- Schnellaufheizung: Schnell zur Zieltemperatur ohne höheren Energieverbrauch
- Halogen-Innenbeleuchtung
- Kühlgebläse

Zubehör

- 1 x Kombirost, 1 x Universalpfanne

Umwelt und Sicherheit

- Sehr geringe Fenstertemperatur
- Individuell einstellbare Kindersicherung

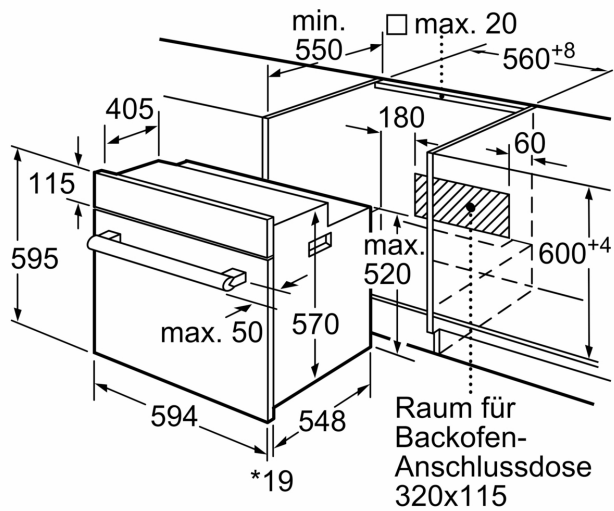
Technische Info

- Nur zur Kombination mit einem konventionellen Glaskeramik-Kochfeld.
- Nennspannung: 220 - 240 V
- Gesamtanschlusswert Elektro: 11.1 kW
- Energieeffizienzklasse (gem. EU Nr. 65/2014): A(auf einer Energieeffizienzklassen-Skala von A+++ bis D)
- Energieverbrauch pro Zyklus im konventionellen Modus:0.98 kWh
- Energieverbrauch pro Zyklus im Umluft-Modus:0.79 kWh
- Zahl der Garräume: 1 Wärmequelle: elektrisch Innenraumvolumen:66 l

Maße

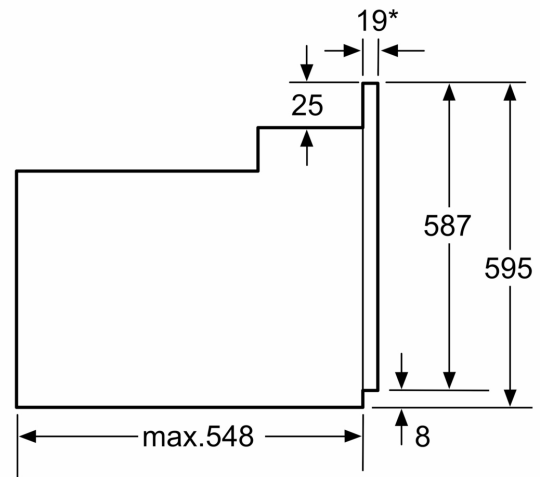
- Gerätemaße (HxBxT): 595 x 594 x 548mm
- Nischenmaße (HxBxT): 604 mm x 560 mm x 550 mm
- „Maße und Einbauhinweise zu diesem Gerät gemäß technischer Zeichnung beachten“

Einbau-Herd, 60 x 60 cm, Edelstahl CH2M60050



* 20 mm für Metallfronten

Maße in mm



*Bei Metallfronten 20mm

Maße in mm