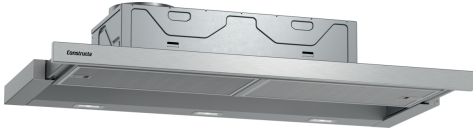


**Flachschirmhaube, 90 cm,
Silbermetallic
CD30976**



CZ51IT1X4 Clean Air Standard Umluftset

**Die Constructa Flachschirmhaube mit
4-stufiger Lüfterleistung, effizientem
BLDC-Motor und LED Beleuchtung sparsam
in Energie-Effizienzklasse A.**

Bauart:	Flachschirmhaube
Länge Anschlusskabel:	175.0 cm
Nischenmaße für Installation (H x B x T): ...	162mm x 526.0mm x 290mm mm
Gerätehöhe:	203 mm
Mindestabstand zur Kochstelle Elektro:	430 mm
Mindestabstand zur Kochstelle Gas:	650 mm
Nettogewicht:	10.0 kg
Steuerung:	elektronisch
Anzahl der Leistungsstufen:	3 Lüfterstufen und 1 Intensivstufe
Max. Gebläseleistung-Abluftbetrieb:	266 m³/h
Gebläseleistung bei Intensivstufe-Umluftbetrieb:	353 m³/h
Max. Gebläseleistung-Umluftbetrieb:	263 m³/h
Gebläseleistung bei Intensivstufe-Abluftbetrieb:	412 m³/h
Max. Luftmenge:	266 m³/h
Anzahl der Lampen (Stck):	3
Geräuschpegel:	63 dB(A) re 1pW
Durchmesser des Abluftstutzens:	120 / 150 mm
Material des Fettfilters:	Aluminium waschbar
EAN-Nummer:	4242004251408
Anschlusswert:	76 W
Absicherung:	10 A
Spannung:	220-240 V
Frequenz:	50; 60 Hz
Steckerart:	Schuko-/Gardy.m.Erdung
Art der Installation:	Eingebaut



4 242004 251408

Flachschirmhaube, 90 cm, Silbermetallic CD30976

* Gemäß EU-Regulierung Nr. 65/2014

Die Constructa Flachschirmhaube mit 4-stufiger Lüfterleistung, effizientem BLDC-Motor und LED Beleuchtung sparsam in Energie-Effizienzklasse A.

Bauform

- 90 cm
- 90 cm Flachschirmhaube, silbermetallic
- Für Abluft- oder Umluftbetrieb
- Für Umluftbetrieb wird ein Standard Umluftset (Sonderzubehör) benötigt

Design

Komfort

- Hohe, fein dosierbare Lüfterleistung durch Elektronik-Steuerung
- Kurzhubtasten (3 Leistungsstufen und
- 1 Intensivstufe) mit LED-Anzeige
- Elektronische Steuerung seitlich
- Intensiv-Stufen mit automatischer Rückstellung
- Automatischer Gebläsenachlauf

Ausstattung

- Gleichmäßige, helle Beleuchtung mit 3 x 1,5 W LED-Modul
- Farbtemperatur: 3500 K
- Beleuchtungsstärke: 355 lux
- Kassette mit Alurahmen
- Langlebiger Metall-Fettfilter, spülmaschineneeignet

Betriebsart und Leistung

- Lüfterleistung nach EN 61591 bei Abluftbetrieb:
- Max. Normalstufe: 266 m³/h
- Intensivstufe: 412 m³/h
- Geräuschwerte nach EN 60704-2-13 bei Abluftbetrieb:
- Max. Normalstufe: 63 dB(A) re 1 pW
- Intensivstufe: 70 dB(A) re 1 pW
- Geräusch min./max. Normalstufe: 50/63 dB
- 1 Hochleistungsgebläse: Energiesparender Betrieb durch effiziente BLDC-Technologie

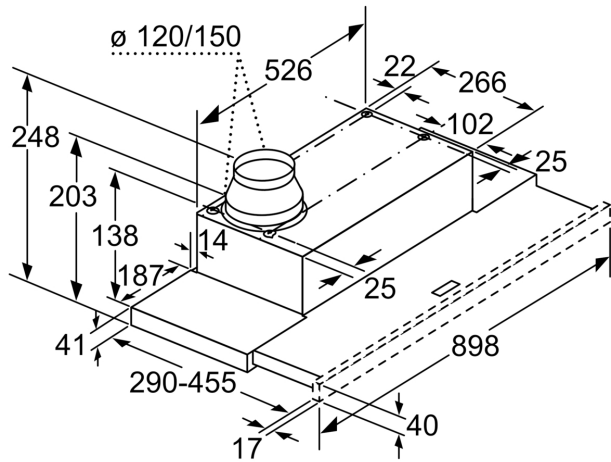
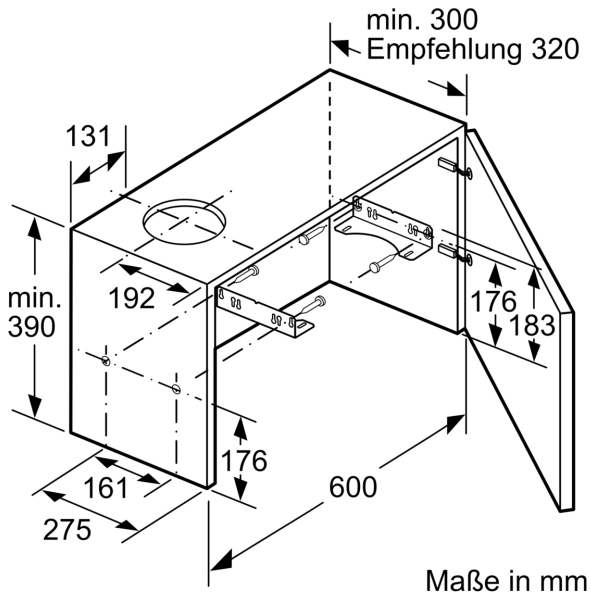
Planungs- und Installationsinformation

- Einbaufähig in 60 oder 90 cm breiten Oberschrank
- Gerätemaße (HxBxT): 203 x 898 x 290 mm
- Einbaumaße (HxBxT): 162 x 526 x 290 mm
- Abluftstutzen Ø 150 mm (Ø 120 mm beiliegend)
- Länge Anschlusskabel: 1.75 m mit Stecker

Umwelt und Sicherheit

- Energieeffizienzklasse: A (auf einer Energieeffizienzklassen-Skala von A+++ bis D)
- Durchschnittlicher Energieverbrauch: 22.2 kWh/Jahr*
- Lüfter-Effizienzklasse: B*
- Beleuchtungs-Effizienzklasse: A*
- Fettfilter-Effizienzklasse: C*
- Gesamtanschlusswert: 76 W

**Flachschirmhaube, 90 cm,
Silbermetallic
CD30976**



Tiefenanpassung des
Filterauszuges bis 29 mm möglich

Maße in mm

