

# ***Constructa***

Dunstabzugshaube  
Extractor hood  
Hotte  
Afzuigkap

CD619650 CD616650

de	Gebrauchs- und Montage- anleitung	2
en	User manual and installation in- structions	15
fr	Manuel d'utilisation et notice d'installation	28
nl	Gebruikershandleiding en installa- tie-instructies	41

# Inhaltsverzeichnis

## GEBRAUCHSANLEITUNG

1	<b>Sicherheit</b> .....	2
2	<b>Sachschäden vermeiden</b> .....	4
3	<b>Umweltschutz und Sparen</b> .....	4
4	<b>Betriebsarten</b> .....	5
5	<b>Kennenlernen</b> .....	6
6	<b>Vor dem ersten Gebrauch</b> .....	6
7	<b>Grundlegende Bedienung</b> .....	6
8	<b>Reinigen und Pflegen</b> .....	6
9	<b>Störungen beheben</b> .....	8
10	<b>Entsorgen</b> .....	9
11	<b>Kundendienst</b> .....	9
12	<b>Zubehör</b> .....	9
13	<b>MONTAGEANLEITUNG</b> .....	9
13.4	<b>Sichere Montage</b> .....	10

## 1 Sicherheit

Beachten Sie die nachfolgenden Sicherheitshinweise.

### 1.1 Allgemeine Hinweise

- Lesen Sie diese Anleitung sorgfältig.
- Bewahren Sie die Anleitung sowie die Produktinformationen für einen späteren Gebrauch oder Nachbesitzer auf.
- Schließen Sie das Gerät bei einem Transportschaden nicht an.

### 1.2 Bestimmungsgemäßer Gebrauch

Verwenden Sie das Gerät nur:

- um Kochdunst abzusaugen.
- im privaten Haushalt und in geschlossenen Räumen des häuslichen Umfelds.
- bis zu einer Höhe von 2000 m über dem Meeresspiegel.

Verwenden Sie das Gerät nicht:

- mit einer externen Zeitschaltuhr.

### 1.3 Einschränkung des Nutzerkreises

Dieses Gerät kann von Kindern ab 8 Jahren und darüber und von Personen mit reduzierten physischen, sensorischen oder mentalen

Fähigkeiten oder Mangel an Erfahrung und/oder Wissen benutzt werden, wenn sie beauftragt oder bezüglich des sicheren Gebrauchs des Geräts unterwiesen wurden und die daraus resultierenden Gefahren verstanden haben.

Kinder dürfen nicht mit dem Gerät spielen. Reinigung und Benutzerwartung dürfen nicht durch Kinder durchgeführt werden, es sei denn, sie sind 15 Jahre und älter und werden beaufsichtigt.

Kinder jünger als 8 Jahre vom Gerät und der Anschlussleitung fernhalten.

### 1.4 Sicherer Gebrauch

#### **WARNUNG – Erstickungsgefahr!**

Kinder können sich Verpackungsmaterial über den Kopf ziehen oder sich darin einwickeln und ersticken.

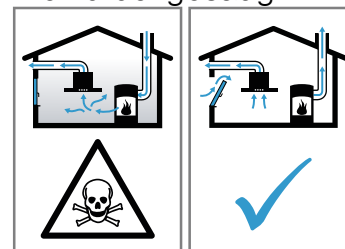
- ▶ Verpackungsmaterial von Kindern fernhalten.
- ▶ Kinder nicht mit Verpackungsmaterial spielen lassen.

Kinder können Kleinteile einatmen oder verschlucken und dadurch ersticken.

- ▶ Kleinteile von Kindern fernhalten.
- ▶ Kinder nicht mit Kleinteilen spielen lassen.

#### **WARNUNG – Vergiftungsgefahr!**

Zurückgesaugte Verbrennungsgase können zu Vergiftungen führen. Raumlufthängige Feuerstätten (z. B. gas-, öl-, holz- oder kohlebetriebene Heizgeräte, Durchlauferhitzer, Warmwasserbereiter) beziehen Verbrennungsluft aus dem Aufstellraum und führen die Abgase durch eine Abgasanlage (z. B. Kamin) ins Freie. In Verbindung mit einer eingeschalteten Dunstabzugshaube wird der Küche und den benachbarten Räumen Raumlufthängige entzogen. Ohne ausreichende Zuluft entsteht ein Unterdruck. Giftige Gase aus dem Kamin oder Abzugsschacht werden in die Wohnräume zurückgesaugt.



- ▶ Immer für ausreichend Zuluft sorgen, wenn das Gerät im Abluftbetrieb gleichzeitig mit

einer raumluftabhängigen Feuerstätte verwendet wird.

- ▶ Ein gefahrloser Betrieb ist nur dann möglich, wenn der Unterdruck im Aufstellraum der Feuerstätte 4 Pa (0,04 mbar) nicht überschreitet. Dies kann erreicht werden, wenn durch nicht verschließbare Öffnungen, z. B. in Türen, Fenstern, in Verbindung mit einem Zuluft- / Abluftmauerkasten oder durch andere technische Maßnahmen, die zur Verbrennung benötigte Luft nachströmen kann. Ein Zuluft-/Abluftmauerkasten allein stellt die Einhaltung des Grenzwerts nicht sicher.
- ▶ Ziehen Sie in jedem Fall den Rat des zuständigen Schornsteinfegermeisters hinzu, der den gesamten Lüftungsverbund des Hauses beurteilen kann und Ihnen die passende Maßnahme zur Belüftung vorschlägt.
- ▶ Wird das Gerät ausschließlich im Umluftbetrieb eingesetzt, ist der Betrieb ohne Einschränkung möglich.

#### **⚠️ WARNUNG – Brandgefahr!**

Die Fettablagerungen in den Fettfiltern können sich entzünden.

- ▶ Gerät nie ohne Fettfilter betreiben.
- ▶ Die Fettfilter regelmäßig reinigen.
- ▶ Nie in der Nähe des Geräts mit offenen Flammen arbeiten (z. B. flambieren).
- ▶ Gerät nur dann in der Nähe einer Feuerstätte für feste Brennstoffe (z. B. Holz oder Kohle) installieren, wenn die Feuerstätte eine geschlossene, nicht abnehmbare Abdeckung hat. Es darf keinen Funkenflug geben.

Heißes Öl und Fett entzünden sich schnell.

- ▶ Heißes Öl und Fett ständig beaufsichtigen.
- ▶ Nie brennendes Öl oder Fett mit Wasser löschen. Kochstelle ausschalten. Flammen vorsichtig mit Deckel, Löschdecke oder Ähnlichem ersticken.

#### **⚠️ WARNUNG – Verbrennungsgefahr!**

Die zugänglichen Teile werden im Betrieb heiß.

- ▶ Nie die heißen Teile berühren.
- ▶ Kinder fernhalten.

Das Gerät wird während des Betriebs heiß.

- ▶ Vor der Reinigung Gerät abkühlen lassen.

#### **⚠️ WARNUNG – Verletzungsgefahr!**

Bauteile innerhalb des Geräts können scharfkantig sein.

- ▶ Geräteinnenraum vorsichtig reinigen. Auf dem Gerät abgestellte Gegenstände können herabfallen.

Keine Gegenstände auf das Gerät stellen. Veränderungen am elektrischen oder mechanischen Aufbau sind gefährlich und können zu Fehlfunktionen führen.

- ▶ Keine Veränderungen am elektrischen oder mechanischen Aufbau durchführen.

Das Licht von LED-Leuchten ist sehr grell und kann die Augen schädigen (Risikogruppe 1).

- ▶ Nicht länger als 100 Sekunden direkt in die eingeschalteten LED-Leuchten schauen.

#### **⚠️ WARNUNG – Stromschlaggefahr!**

Ein beschädigtes Gerät oder eine beschädigte Netzanschlussleitung ist gefährlich.

- ▶ Nie ein beschädigtes Gerät betreiben.
  - ▶ Nie an der Netzanschlussleitung ziehen, um das Gerät vom Stromnetz zu trennen. Immer am Netzstecker der Netzanschlussleitung ziehen.
  - ▶ Wenn das Gerät oder die Netzanschlussleitung beschädigt ist, sofort den Netzstecker der Netzanschlussleitung ziehen oder die Sicherung im Sicherungskasten ausschalten.
  - ▶ Den Kundendienst rufen. → Seite 9
- Unsachgemäße Reparaturen sind gefährlich.
- ▶ Nur dafür geschultes Fachpersonal darf Reparaturen am Gerät durchführen.
  - ▶ Nur Original-Ersatzteile dürfen zur Reparatur des Geräts verwendet werden.
  - ▶ Wenn die Netzanschlussleitung dieses Geräts beschädigt wird, muss sie durch geschultes Fachpersonal ersetzt werden.
- Eindringende Feuchtigkeit kann einen Stromschlag verursachen.
- ▶ Vor der Reinigung den Netzstecker ziehen oder Sicherung im Sicherungskasten ausschalten.
  - ▶ Keinen Dampfreiniger oder Hochdruckreiniger verwenden, um das Gerät zu reinigen.

### **⚠️ WARNUNG – Explosionsgefahr!**

Stark ätz-alkalische oder stark säurehaltige Reinigungsmittel in Verbindung mit Aluminiumteilen im Spülraum des Geschirrspülers können zu Explosionen führen.

- ▶ Nie stark ätz-alkalische oder stark säurehaltige Reinigungsmittel verwenden. Insbesondere keine Reinigungsmittel aus dem Gewerbebereich oder Industriebereich in Verbindung mit Aluminiumteilen, wie z. B. Fettfilter von Dunstabzugshauben, verwenden.

### **⚠️ WARNUNG – Brandgefahr!**

Die Fettablagerungen in den Fettfiltern können sich entzünden.

- ▶ Die Fettfilter regelmäßig reinigen.

### **⚠️ WARNUNG – Verletzungsgefahr!**

Unsachgemäße Reparaturen sind gefährlich.

- ▶ Nur geschultes Fachpersonal darf Reparaturen am Gerät durchführen.
- ▶ Wenn das Gerät defekt ist, den Kundendienst rufen.  
→ "Kundendienst", Seite 9

### **⚠️ WARNUNG – Stromschlaggefahr!**

Eindringende Feuchtigkeit kann einen Stromschlag verursachen.

- ▶ Keine nassen Schwammtücher verwenden.

---

## 2 Sachschäden vermeiden

### **ACHTUNG!**

Kondenswasser kann zu Korrosionsschäden führen.

- ▶ Um Kondenswasserbildung zu vermeiden, das Gerät beim Kochen einschalten.

Wenn Nässe in die Bedienelemente eindringt, können Schäden entstehen.

- ▶ Nie Bedienelemente mit einem nassen Tuch reinigen.

Falsche Reinigung beschädigt die Oberflächen.

- ▶ Reinigungshinweise beachten.
- ▶ Keine scharfen oder scheuernden Reinigungsmittel verwenden.
- ▶ Edelstahlflächen nur in Schliffrichtung reinigen.
- ▶ Nie Bedienelemente mit Edelstahlreiniger reinigen.

Zurücklaufendes Kondenswasser kann das Gerät beschädigen.

- ▶ Der Abluftkanal muss vom Gerät aus mit mindestens 1° Gefälle installiert sein.

Wenn Sie Designelemente falsch beanspruchen, können diese abbrechen.

- ▶ Nicht an Designelementen ziehen.
- ▶ Keine Gegenstände auf Designelemente stellen oder an diese hängen.

Oberflächenbeschädigung durch nicht abgezogene Schutzfolie.

- ▶ Die Schutzfolie vor dem ersten Gebrauch von allen Geräteteilen entfernen.

Lackierte Oberflächen sind empfindlich.

- ▶ Reinigungshinweise beachten.  
→ "Gerät reinigen", Seite 6
- ▶ Lackierte Oberflächen vor Verkratzungen schützen.

---

## 3 Umweltschutz und Sparen

### 3.1 Verpackung entsorgen

Die Verpackungsmaterialien sind umweltverträglich und wiederverwertbar.

- ▶ Die einzelnen Bestandteile getrennt nach Sorten entsorgen.

### 3.2 Energie sparen

Wenn Sie diese Hinweise beachten, verbraucht Ihr Gerät weniger Strom.

Die Lüfterstufe an die Intensität der Kochdünste anpassen.

- Eine kleinere Lüfterstufe bedeutet einen geringeren Energieverbrauch.

Bei intensiven Kochdünsten frühzeitig eine höhere Lüfterstufe wählen.

- Die Gerüche verteilen sich weniger im Raum.

Die Beleuchtung ausschalten, wenn sie nicht mehr benötigt wird.

- Wenn die Beleuchtung ausgeschaltet ist, verbraucht sie keine Energie.

Die Filter in den angegebenen Abständen reinigen oder wechseln.

- Die Wirksamkeit der Filter bleibt erhalten.

Den Kochdeckel aufsetzen.

- Die Kochdünste und das Kondensat verringern sich.

Die Zusatzfunktionen nur bei Bedarf nutzen.

- Das Ausschalten von Zusatzfunktionen verringert den Stromverbrauch.

---

## 4 Betriebsarten

Sie können Ihr Gerät im Abluftbetrieb oder im Umluftbetrieb verwenden.

### 4.1 Abluftbetrieb

Die angesaugte Luft wird durch die Fettfilter gereinigt und durch ein Rohrsystem ins Freie geleitet.



Die Luft darf nicht in einen Kamin abgeleitet werden, der für Abgase von Geräten verwendet wird, die Gas oder andere Brennstoffe verbrennen (dies gilt nicht für Umluftgeräte).

- Soll die Abluft in einen Rauchkamin oder Abgaskamin geführt werden, der nicht in Betrieb ist, muss die Zustimmung des zuständigen Schornsteinfegermeisters eingeholt werden.
- Wird die Abluft durch die Außenwand geleitet, sollte ein Teleskop-Mauerkasten verwendet werden.

### 4.2 Umluftbetrieb

Die angesaugte Luft wird durch die Fettfilter und einen Geruchsfilter gereinigt und wieder in den Raum zurückgeführt.



Um die Gerüche im Umluftbetrieb zu binden, müssen Sie einen Geruchsfilter einbauen. Die verschiedenen Möglichkeiten das Gerät im Umluftbetrieb zu betreiben, entnehmen Sie unserem Katalog oder fragen Sie Ihren Fachhändler. Das notwendige Zubehör erhalten Sie im Fachhandel, beim Kundendienst oder im Online-Shop.


→ "Zubehör", Seite 9

## 5 Kennenlernen

### 5.1 Bedienelemente

Über die Bedienelemente stellen Sie alle Funktionen Ihres Geräts ein und erhalten Informationen zum Betriebszustand.



1	Lüfterstufe 1 einschalten
2	Lüfterstufe 2 einschalten
3	Lüfterstufe 3 einschalten
	Beleuchtung einschalten oder ausschalten

## 6 Vor dem ersten Gebrauch

Nehmen Sie die Einstellungen für die erste Inbetriebnahme vor. Reinigen Sie das Gerät und das Zubehör.

### 6.1 Betriebsart einstellen

Ihr Gerät ist standardmäßig auf Abluftbetrieb eingestellt.

**Hinweis:** Für den Gebrauch im Umluftbetrieb benötigen Sie weiteres Zubehör.

- ▶ Für die Nutzung im Umluftbetrieb die Betriebsart einstellen.

## 7 Grundlegende Bedienung

### 7.1 Lüfterstufe einstellen

#### Hinweise

- Das Gerät muss nicht separat eingeschaltet und ausgeschaltet werden.
- Falls mehrere Tasten gedrückt sind, ist immer die höchste der angewählten Lüfterstufen aktiv.

1. Um Lüfterstufe 1 einzustellen, **1** drücken.

2. Um Lüfterstufe 2 einzustellen, **2** drücken.
3. Um Lüfterstufe 3 einzustellen, **3** drücken.

### 7.2 Beleuchtung einschalten

Die Beleuchtung können Sie unabhängig von der Lüftung einschalten und ausschalten.

- ▶  drücken.

## 8 Reinigen und Pflegen

Damit Ihr Gerät lange funktionsfähig bleibt, reinigen und pflegen Sie es sorgfältig.

### 8.1 Gerät reinigen

Reinigen Sie das Gerät wie vorgegeben, damit die unterschiedlichen Teile und Oberflächen nicht durch eine falsche Reinigung oder ungeeignete Reinigungsmittel beschädigt werden.

#### **WARNUNG – Explosionsgefahr!**

Stark ätz-alkalische oder stark säurehaltige Reinigungsmittel in Verbindung mit Aluminiumteilen im Spülraum des Geschirrspülers können zu Explosionen führen.

- ▶ Nie stark ätz-alkalische oder stark säurehaltige Reinigungsmittel verwenden. Insbesondere keine Reinigungsmittel aus dem Gewerbebereich oder Industriebereich in Verbindung mit Aluminiumteilen, wie z. B. Fettfilter von Dunstabzugshauben, verwenden.

#### **WARNUNG – Stromschlaggefahr!**

Eindringende Feuchtigkeit kann einen Stromschlag verursachen.

- ▶ Vor der Reinigung den Netzstecker ziehen oder Sicherung im Sicherungskasten ausschalten.
- ▶ Keinen Dampfreiniger oder Hochdruckreiniger verwenden, um das Gerät zu reinigen.

#### **WARNUNG – Verbrennungsgefahr!**

Das Gerät wird während des Betriebs heiß.

- ▶ Vor der Reinigung Gerät abkühlen lassen.

#### **WARNUNG – Verletzungsgefahr!**

Bauteile innerhalb des Geräts können scharfkantig sein.

- ▶ Geräteinnenraum vorsichtig reinigen.
1. Die Informationen zu den Reinigungsmitteln beachten.  
→ "Reinigungsmittel", Seite 7
  2. Je nach Oberfläche wie folgt reinigen:

- Edelstahlflächen mit einem Schwammtuch und heißer Spüllauge in Schliffrichtung reinigen.
- Lackierte Oberflächen mit einem Schwammtuch und heißer Spüllauge reinigen.
- Aluminium mit einem weichen Tuch und Glasreiniger reinigen.
- Kunststoff mit einem weichen Tuch und Glasreiniger reinigen.
- Glas mit einem weichen Tuch und Glasreiniger reinigen.

3. Mit einem weichen Tuch nachtrocknen.

4. Bei Edelstahlflächen ein Edelstahl-Pflegemittel mit einem weichen Tuch hauchdünn auftragen. Edelstahl-Pflegemittel erhalten Sie beim Kundendienst oder im Online-Shop.

## 8.2 Reinigungsmittel

Geeignete Reinigungsmittel erhalten Sie beim Kundendienst oder im Online-Shop.

### ⚠️ **WARNUNG – Stromschlaggefahr!**

Eindringende Feuchtigkeit kann einen Stromschlag verursachen.

- ▶ Vor der Reinigung den Netzstecker ziehen oder Sicherung im Sicherungskasten ausschalten.
- ▶ Keinen Dampfreiniger oder Hochdruckreiniger verwenden, um das Gerät zu reinigen.

### ⚠️ **WARNUNG – Verbrennungsgefahr!**

Das Gerät wird während des Betriebs heiß.

- ▶ Vor der Reinigung Gerät abkühlen lassen.

### **ACHTUNG!**

Ungeeignete Reinigungsmittel können die Oberflächen des Geräts beschädigen.

- ▶ Keine scharfen oder scheuernden Reinigungsmittel verwenden.
- ▶ Keine stark alkoholhaltigen Reinigungsmittel verwenden.
- ▶ Keine harten Scheuerkissen oder Putzschwämme verwenden.
- ▶ Glasreiniger, Glasschaber oder Edelstahl-Pflegemittel nur verwenden, wenn diese in der Reinigungsanleitung zu dem entsprechenden Teil empfohlen werden.
- ▶ Schwammtücher vor Gebrauch gründlich auswaschen.

## 8.3 Bedienelemente und Leuchten reinigen

### ⚠️ **WARNUNG – Stromschlaggefahr!**

Eindringende Feuchtigkeit kann einen Stromschlag verursachen.

- ▶ Keine nassen Schwammtücher verwenden.

1. Die Informationen zu den Reinigungsmitteln beachten.

→ "Reinigungsmittel", Seite 7

2. Mit einem feuchten Schwammtuch und heißer Spüllauge reinigen.

3. Mit einem weichen Tuch nachtrocknen.

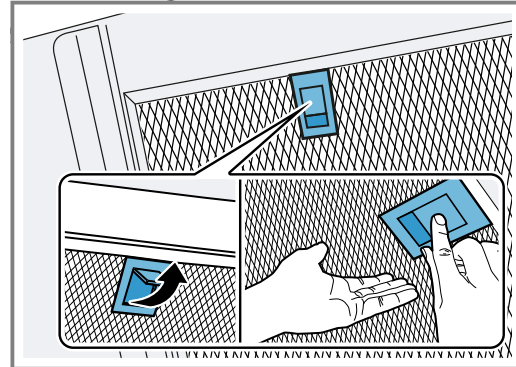
## 8.4 Fettfilter ausbauen

### 1. **ACHTUNG!**

Herabfallende Fettfilter können das darunterliegende Kochfeld beschädigen.

- ▶ Mit einer Hand unter den Fettfilter fassen.

Die Verriegelung an dem Fettfilter öffnen und den Fettfilter herunterklappen.



2. Die Fettfilter aus den Halterungen nehmen.

Um heruntertropfendes Fett zu vermeiden, die Fettfilter waagrecht halten.

## 8.5 Fettfilter von Hand reinigen

Die Fettfilter filtern das Fett aus dem Küchendunst. Regelmäßig gereinigte Fettfilter gewährleisten einen hohen Fettabscheidegrad. Wir empfehlen, die Fettfilter alle 2 Monate zu reinigen.

### ⚠️ **WARNUNG – Brandgefahr!**

Die Fettablagerungen in den Fettfiltern können sich entzünden.

- ▶ Die Fettfilter regelmäßig reinigen.

**Voraussetzung:** Die Fettfilter sind ausgebaut.

→ "Fettfilter ausbauen", Seite 7

1. Die Informationen zu den Reinigungsmitteln beachten.

→ "Reinigungsmittel", Seite 7

2. Die Fettfilter in heißer Spüllauge einweichen.

Bei hartnäckigem Schmutz einen Fettlöser verwenden. Fettlöser erhalten Sie beim Kundendienst oder im Online-Shop.

3. Die Fettfilter mit einer Bürste reinigen.

4. Die Fettfilter gründlich ausspülen.

5. Die Fettfilter abtropfen lassen.

## 8.6 Fettfilter im Geschirrspüler reinigen

Die Fettfilter filtern das Fett aus dem Küchendunst. Regelmäßig gereinigte Fettfilter gewährleisten einen hohen Fettabscheidegrad. Wir empfehlen, die Fettfilter alle 2 Monate zu reinigen.

### ⚠️ **WARNUNG – Brandgefahr!**

Die Fettablagerungen in den Fettfiltern können sich entzünden.

- ▶ Die Fettfilter regelmäßig reinigen.

### **ACHTUNG!**

Die Fettfilter können durch Einklemmen im Geschirrspüler beschädigt werden.

- ▶ Die Fettfilter nicht einklemmen.

**Hinweis:** Bei der Reinigung des Fettfilters im Geschirrspüler können leichte Verfärbungen auftreten. Die Verfärbungen haben keinen Einfluss auf die Funktion der Fettfilter.

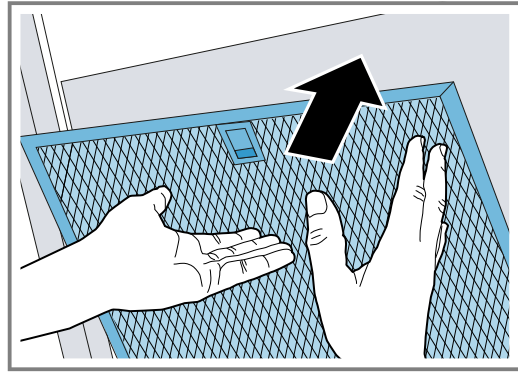
**Voraussetzung:** Die Fettfilter sind ausgebaut.  
→ "Fettfilter ausbauen", Seite 7

1. Die Informationen zu den Reinigungsmitteln beachten.  
→ "Reinigungsmittel", Seite 7
2. Die Fettfilter locker in den Geschirrspüler stellen.  
Stark verschmutzte Fettfilter nicht mit Geschirrr reinigen.  
Bei hartnäckigem Schmutz einen Fettlöser verwenden. Fettlöser erhalten Sie beim Kundendienst oder im Online-Shop.
3. Den Geschirrspüler starten.  
Bei der Temperatureinstellung maximal 70 °C wählen.
4. Die Fettfilter abtropfen lassen.

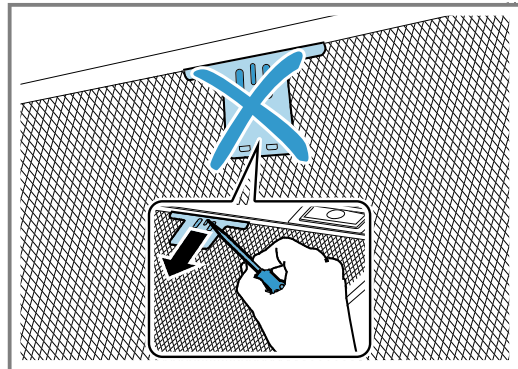
## 8.7 Fettfilter einbauen

1. **ACHTUNG!**  
Herabfallende Fettfilter können das darunterliegende Kochfeld beschädigen.  
▶ Mit einer Hand unter den Fettfilter fassen.
- Hinweis:** Die korrekte Lage der Fettfilter beachten.  
Den Fettfilter einsetzen.

2. Die Verriegelung an dem Fettfilter einrasten.



3. Falls der Fettfilter falsch eingesetzt wurde, die Verriegelung vorsichtig nach vorne drücken, den Fettfilter entnehmen und korrekt einsetzen.



# 9 Störungen beheben

Kleinere Störungen an Ihrem Gerät können Sie selbst beheben. Nutzen Sie die Informationen zur Störungsbehebung, bevor Sie den Kundendienst kontaktieren. So vermeiden Sie unnötige Kosten.

## **⚠️ WARNUNG – Verletzungsgefahr!**

- Unsachgemäße Reparaturen sind gefährlich.
- ▶ Nur geschultes Fachpersonal darf Reparaturen am Gerät durchführen.
  - ▶ Wenn das Gerät defekt ist, den Kundendienst rufen.  
→ "Kundendienst", Seite 9

## **⚠️ WARNUNG – Stromschlaggefahr!**

- Unsachgemäße Reparaturen sind gefährlich.
- ▶ Nur dafür geschultes Fachpersonal darf Reparaturen am Gerät durchführen.
  - ▶ Nur Original-Ersatzteile dürfen zur Reparatur des Geräts verwendet werden.
  - ▶ Wenn die Netzanschlussleitung dieses Geräts beschädigt wird, muss sie durch geschultes Fachpersonal ersetzt werden.

## 9.1 Funktionsstörungen

Störung	Ursache und Störungsbehebung
Gerät funktioniert nicht.	Netzstecker der Netzanschlussleitung ist nicht eingesteckt. ▶ Schließen Sie das Gerät am Stromnetz an.
	Sicherung im Sicherungskasten hat ausgelöst. ▶ Prüfen Sie die Sicherung im Sicherungskasten.
	Stromversorgung ist ausgefallen. ▶ Prüfen Sie, ob die Raumbelichtung oder andere Geräte im Raum funktionieren.
LED-Beleuchtung funktioniert nicht.	Unterschiedliche Ursachen sind möglich. ▶ Defekte LED-Leuchten dürfen nur durch den Hersteller, seinen Kundendienst oder einer konzessionierten Fachkraft (Elektroinstallateur) gewechselt werden. ▶ Rufen Sie den → "Kundendienst", Seite 9.



Störung	Ursache und Störungsbehebung
Die Tastenbeleuchtung funktioniert nicht.	Die Steuereinheit ist defekt. ▶ Wenn dieser Fehler wiederholt auftritt, rufen Sie den Kundendienst.

## 10 Entsorgen

### 10.1 Altgerät entsorgen

Durch umweltgerechte Entsorgung können wertvolle Rohstoffe wiederverwendet werden.

1. Den Netzstecker der Netzanschlussleitung ziehen.
2. Die Netzanschlussleitung durchtrennen.
3. Das Gerät umweltgerecht entsorgen.  
Informationen über aktuelle Entsorgungswege erhalten Sie bei Ihrem Fachhändler sowie Ihrer Gemeinde- oder Stadtverwaltung.



Dieses Gerät ist entsprechend der europäischen Richtlinie 2012/19/EU über Elektro- und Elektronikaltgeräte (waste electrical and electronic equipment – WEEE) gekennzeichnet. Die Richtlinie gibt den Rahmen für eine EU-weit gültige Rücknahme und Verwertung der Altgeräte vor.

## 11 Kundendienst

Funktionsrelevante Original-Ersatzteile gemäß der entsprechenden Ökodesign-Verordnung erhalten Sie bei unserem Kundendienst für die Dauer von mindestens 10 Jahren ab dem Inverkehrbringen Ihres Geräts innerhalb des Europäischen Wirtschaftsraums.

**Hinweis:** Der Einsatz des Kundendienstes ist im Rahmen der Herstellergarantiebedingungen kostenfrei.

Detaillierte Informationen über die Garantiedauer und die Garantiebedingungen in Ihrem Land erhalten Sie bei unserem Kundendienst, Ihrem Händler oder auf unserer Website.

Wenn Sie den Kundendienst kontaktieren, benötigen Sie die Erzeugnisnummer (E-Nr.) und die Fertigungsnummer (FD) Ihres Geräts.

Die Kontaktdaten des Kundendienstes finden Sie im beiliegenden Kundendienstverzeichnis oder auf unserer Website.

### 11.1 Erzeugnisnummer (E-Nr.) und Fertigungsnummer (FD)

Die Erzeugnisnummer (E-Nr.) und die Fertigungsnummer (FD) finden Sie auf dem Typenschild des Geräts. Das Typenschild befindet sich je nach Modell:

- im Innenraum des Geräts (dazu die Fettfilter ausbauen).
- auf der Oberseite des Geräts.

Um Ihre Gerätedaten und die Kundendienst-Telefonnummer schnell wiederzufinden, können Sie die Daten notieren.

## 12 Zubehör

Zubehör können Sie beim Kundendienst, im Fachhandel oder im Internet kaufen. Verwenden Sie nur Originalzubehör, da dieses genau auf Ihr Gerät abgestimmt ist.

Zubehör ist gerätespezifisch. Geben Sie beim Kauf immer die genaue Bezeichnung (E-Nr.) Ihres Geräts an.  
→ Seite 9

Welches Zubehör für Ihr Gerät verfügbar ist, erfahren Sie in unserem Katalog, im Online-Shop oder beim Kundendienst.

[www.constructa.com](http://www.constructa.com)

Zubehör	Bestellnummer
Standard Umluftset	CZ5138X5CZ

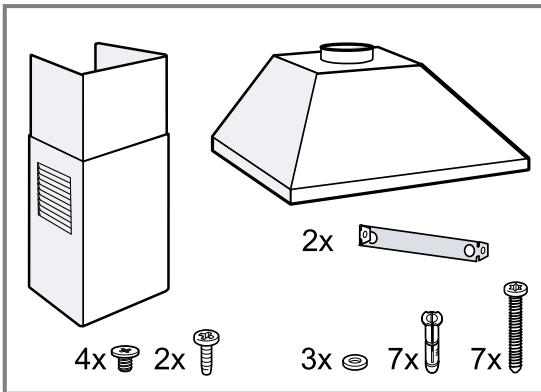
## 13 Montageanleitung

Beachten Sie diese Informationen bei der Montage des Geräts.



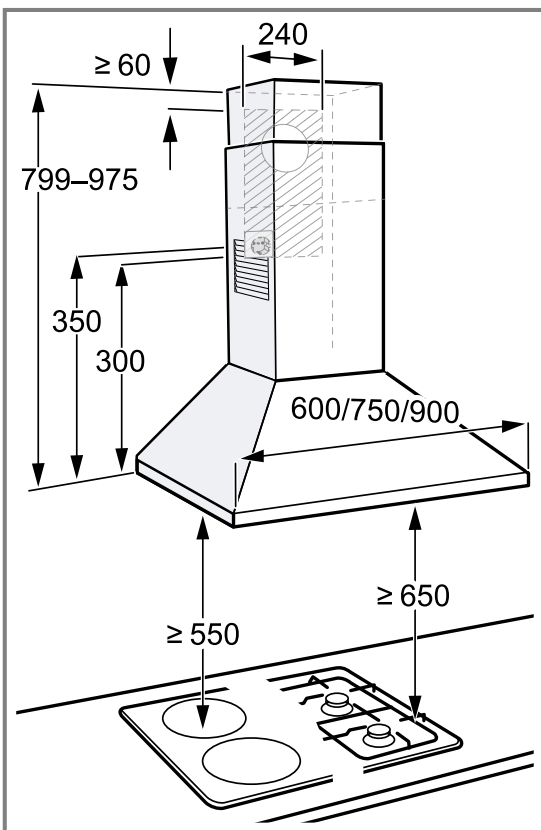
### 13.1 Lieferumfang

Prüfen Sie nach dem Auspacken alle Teile auf Transportschäden und die Vollständigkeit der Lieferung.



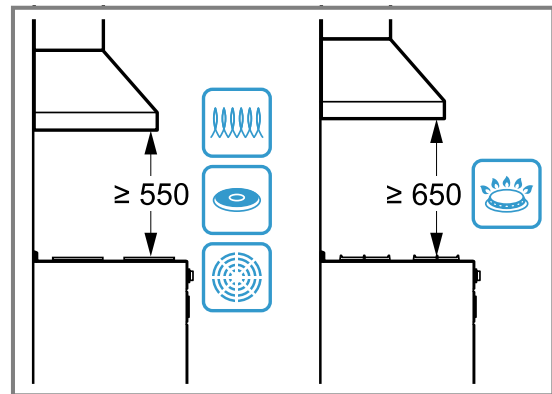
### 13.2 Gerätemaße

Hier finden Sie die Maße des Geräts.



### 13.3 Sicherheitsabstände

Beachten Sie die Sicherheitsabstände des Geräts.

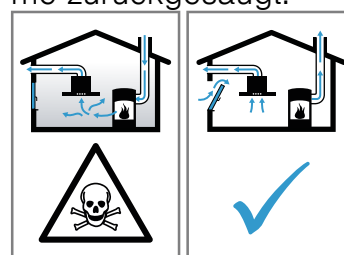


### ⚠️ 13.4 Sichere Montage

Beachten Sie diese Sicherheitshinweise, wenn Sie das Gerät montieren.

#### ⚠️ WARNUNG – Vergiftungsgefahr!

Zurückgesaugte Verbrennungsgase können zu Vergiftungen führen. Raumluftabhängige Feuerstätten (z. B. gas-, öl-, holz- oder kohlebetriebene Heizgeräte, Durchlauferhitzer, Warmwasserbereiter) beziehen Verbrennungsluft aus dem Aufstellraum und führen die Abgase durch eine Abgasanlage (z. B. Kamin) ins Freie. In Verbindung mit einer eingeschalteten Dunstabzugshaube wird der Küche und den benachbarten Räumen Raumluft entzogen. Ohne ausreichende Zuluft entsteht ein Unterdruck. Giftige Gase aus dem Kamin oder Abzugsschacht werden in die Wohnräume zurückgesaugt.



- ▶ Immer für ausreichend Zuluft sorgen, wenn das Gerät im Abluftbetrieb gleichzeitig mit einer raumluftabhängigen Feuerstätte verwendet wird.
- ▶ Ein gefahrloser Betrieb ist nur dann möglich, wenn der Unterdruck im Aufstellraum der Feuerstätte 4 Pa (0,04 mbar) nicht überschreitet. Dies kann erreicht werden, wenn durch nicht verschließbare Öffnungen, z. B. in Türen, Fenstern, in Verbindung mit einem Zuluft- / Abluftmuerkasten oder durch andere technische Maßnahmen, die zur Verbrennung benötigte Luft nachströ-

men kann. Ein Zuluft-/Abluftmauerkasten allein stellt die Einhaltung des Grenzwerts nicht sicher.

- ▶ Ziehen Sie in jedem Fall den Rat des zuständigen Schornsteinfegermeisters hinzu, der den gesamten Lüftungsverbund des Hauses beurteilen kann und Ihnen die passende Maßnahme zur Belüftung vorschlägt.
- ▶ Wird das Gerät ausschließlich im Umluftbetrieb eingesetzt, ist der Betrieb ohne Einschränkung möglich.

Zurückgesaugte Verbrennungsgase können zu Vergiftungen führen.

- ▶ Wenn eine Dunstabzugshaube mit einer raumluftabhängigen Feuerstätte installiert wird, muss die Stromzuführung der Dunstabzugshaube mit einer geeigneten Sicherheitsschaltung versehen werden.

Zurückgesaugte Verbrennungsgase können zu Vergiftungen führen.

- ▶ Die Abluft nicht in einen Rauchkamin oder einen Abgaskamin abgeben, der in Betrieb ist.
- ▶ Die Abluft nicht in einen Schacht abgeben, der zur Entlüftung von Aufstellungsräumen von Feuerstätten dient.
- ▶ Soll die Abluft in einen Rauchkamin oder Abgaskamin geführt werden, der nicht in Betrieb ist, muss die Zustimmung des zuständigen Schornsteinfegermeisters eingeholt werden.

### **⚠ WARNUNG – Erstickungsgefahr!**

Kinder können sich Verpackungsmaterial über den Kopf ziehen oder sich darin einwickeln und ersticken.

- ▶ Verpackungsmaterial von Kindern fernhalten.
- ▶ Kinder nicht mit Verpackungsmaterial spielen lassen.

### **⚠ WARNUNG – Brandgefahr!**

Die Fettablagerungen im Fettfilter können sich entzünden.

- ▶ In der Nähe des Gerätes nie mit offener Flamme arbeiten (z. B. flambieren).
- ▶ Gerät nur dann in der Nähe einer Feuerstätte für feste Brennstoffe (z. B. Holz oder Kohle) installieren, wenn eine geschlossene, nicht abnehmbare Abdeckung vorhanden ist. Es darf keinen Funkenflug geben.
- ▶ Die vorgegebenen Sicherheitsabstände müssen eingehalten werden, um einen Hitzestau zu vermeiden.

- ▶ Beachten Sie die Angaben zu Ihren Kochgeräten. Falls die Installationsanweisungen der Kochgeräte einen abweichenden Abstand vorgeben, immer den größeren Abstand berücksichtigen. Werden Gaskochstellen und Elektrokochstellen zusammen betrieben, gilt der größte angegebene Abstand.
- ▶ Das Gerät nur an einer Seite direkt neben einem Hochschrank, einem Oberschrank oder einer Wand installieren. Der Abstand zum Hochschrank, einem Oberschrank oder zur Wand muss mind. 50 mm betragen.

### **⚠ WARNUNG – Verletzungsgefahr!**

Bauteile innerhalb des Geräts können scharfkantig sein.

- ▶ Schutzhandschuhe tragen.
- Ist das Gerät nicht ordnungsgemäß befestigt, kann es herabfallen.
- ▶ Alle Befestigungselemente müssen fest und sicher montiert werden.

Das Gerät ist schwer.

- ▶ Zum Bewegen des Gerätes sind 2 Personen erforderlich.
- ▶ Nur geeignete Hilfsmittel verwenden.

Das Gerät ist schwer.

- ▶ Das Gerät darf nicht direkt in die Gipskartonplatten oder ähnliche Leichtbaustoffe montiert werden.
- ▶ Für die ordnungsgemäße Montage, ein ausreichend stabiles, an die baulichen Gegebenheiten und das Gerätegewicht angepasstes Material verwenden.

Veränderungen am elektrischen oder mechanischen Aufbau sind gefährlich und können zu Fehlfunktionen führen.

- ▶ Keine Veränderungen am elektrischen oder mechanischen Aufbau durchführen.

### **⚠ WARNUNG – Stromschlaggefahr!**

Scharfkantige Bauteile innerhalb des Geräts können das Anschlusskabel beschädigen.

- ▶ Das Anschlusskabel nicht knicken oder einklemmen.

Ein beschädigtes Gerät oder eine beschädigte Netzanschlussleitung ist gefährlich.

- ▶ Nie ein beschädigtes Gerät betreiben.
- ▶ Nie an der Netzanschlussleitung ziehen, um das Gerät vom Stromnetz zu trennen. Immer am Netzstecker der Netzanschlussleitung ziehen.

- ▶ Wenn das Gerät oder die Netzanschlussleitung beschädigt ist, sofort den Netzstecker der Netzanschlussleitung ziehen oder die Sicherung im Sicherungskasten ausschalten.
  - ▶ Den Kundendienst rufen. → Seite 9
- Unsachgemäße Reparaturen sind gefährlich.
- ▶ Nur dafür geschultes Fachpersonal darf Reparaturen am Gerät durchführen.
  - ▶ Nur Original-Ersatzteile dürfen zur Reparatur des Geräts verwendet werden.
  - ▶ Wenn die Netzanschlussleitung dieses Geräts beschädigt wird, muss sie durch geschultes Fachpersonal ersetzt werden.
- Unsachgemäße Installationen sind gefährlich.
- ▶ Das Gerät nur gemäß den Angaben auf dem Typenschild anschließen und betreiben.
  - ▶ Das Gerät nur über eine vorschriftsmäßig installierte Steckdose mit Erdung an ein Stromnetz mit Wechselstrom anschließen.
  - ▶ Das Schutzleitersystem der elektrischen Hausinstallation muss vorschriftsmäßig installiert sein.
  - ▶ Nie das Gerät über eine externe Schaltvorrichtung versorgen, z. B. Zeitschaltuhr oder Fernsteuerung.
  - ▶ Wenn das Gerät eingebaut ist, muss der Netzstecker der Netzanschlussleitung frei zugänglich sein. Falls der freie Zugang nicht möglich ist, muss in der festverlegten elektrischen Installation eine allpolige Trennvorrichtung nach den Bedingungen der Überspannungskategorie III und nach den Errichtungsbestimmungen eingebaut werden.
  - ▶ Beim Aufstellen des Geräts darauf achten, dass die Netzanschlussleitung nicht eingeklemmt oder beschädigt wird.

### 13.5 Allgemeine Hinweise

Beachten Sie diese allgemeinen Hinweise bei der Installation.

- Für die Installation müssen die aktuell gültigen Bauvorschriften und die Vorschriften der örtlichen Strom- und Gasversorger beachtet werden.
- Bei der Ableitung von Abluft müssen die behördlichen und gesetzlichen Vorschriften, wie z. B. die Landesbauverordnung, beachtet werden.
- Um das Gerät im Servicefall ungehindert zu erreichen, einen leicht zugänglichen Montageort wählen.
- Die Oberflächen des Geräts sind empfindlich. Bei der Montage Beschädigungen vermeiden.

### 13.6 Hinweise zum elektrischen Anschluss

Um das Gerät sicher elektrisch anschließen zu können, beachten Sie diese Hinweise.

#### **⚠ WARNUNG – Stromschlaggefahr!**

Die Trennung des Geräts vom Stromnetz muss jederzeit möglich sein. Das Gerät darf nur an eine vorschriftsmäßig installierte Schutzkontakt-Steckdose angeschlossen werden.

- ▶ Der Netzstecker der Netzanschlussleitung muss nach dem Einbau des Geräts frei zugänglich sein.
- ▶ Ist dies nicht möglich, muss in der festverlegten elektrischen Installation eine allpolige Trennvorrichtung nach den Bedingungen der Überspannungskategorie III und nach den Errichtungsbestimmungen eingebaut werden.
- ▶ Nur eine Elektrofachkraft darf die festverlegte elektrische Installation ausführen. Wir empfehlen einen Fehlerstromschutzschalter (FI-Schalter) im Stromkreis der Geräteversorgung zu installieren.

Scharfkantige Bauteile innerhalb des Geräts können das Anschlusskabel beschädigen.

- ▶ Das Anschlusskabel nicht knicken oder einklemmen.
- Die Anschlussdaten dem Typenschild entnehmen. → Seite 9
- Die Anschlussleitung ist ca. 1,30 m lang.
- Dieses Gerät entspricht den EG-Funkentstörbestimmungen.
- Das Gerät entspricht der Schutzklasse 1. Daher das Gerät nur mit Schutzleiter-Anschluss verwenden.
- Das Gerät während der Montage nicht an Strom anschließen.
- Sicherstellen, dass der Berührungsschutz durch den Einbau gewährleistet ist.

### 13.7 Hinweise zur Einbausituation

- Dieses Gerät an der Küchenwand montieren.
- Für die Montage zusätzlicher Sonderzubehöriteile die dort beiliegende Montageanleitung beachten.
- Das Gerät nur an einer Seite direkt neben einem Hochschrank, einem Oberschrank oder einer Wand installieren. Der Abstand zum Hochschrank, zum Oberschrank oder zur Wand muss mind. 50 mm betragen.
- Die Breite der Dunstabzugshaube muss mindestens der Breite der Kochstelle entsprechen.
- Um den Kochdunst optimal zu erfassen, das Gerät mittig über dem Kochfeld montieren.

### 13.8 Hinweise zur Abluftleitung

Der Hersteller des Geräts übernimmt keine Gewährleistung für Beanstandungen, die auf die Rohrstrecke zurückzuführen sind.

- Ein kurzes, geradliniges Abluftrohr mit einem möglichst großen Rohrdurchmesser verwenden.
- Lange, raue Abluftrohre, viele Rohrbögen oder kleine Rohrdurchmesser verringern die Absaugleistung und erhöhen das Lüftergeräusch.
- Ein Abluftrohr aus nicht brennbarem Material verwenden.
- Um Kondensat-Rücklauf zu vermeiden, das Abluftrohr vom Gerät aus mit 1° Gefälle montieren.

### 13.9 Hinweise zum Abluftbetrieb

Bei Abluftbetrieb sollte eine Rückstauklappe eingebaut werden.

#### Hinweise

- Wenn dem Gerät keine Rückstauklappe beigelegt ist, kann eine Rückstauklappe über den Fachhandel bezogen werden.
- Wenn die Abluft durch die Außenwand geleitet wird, sollte ein Teleskop-Mauerkasten verwendet werden.

### 13.10 Montage

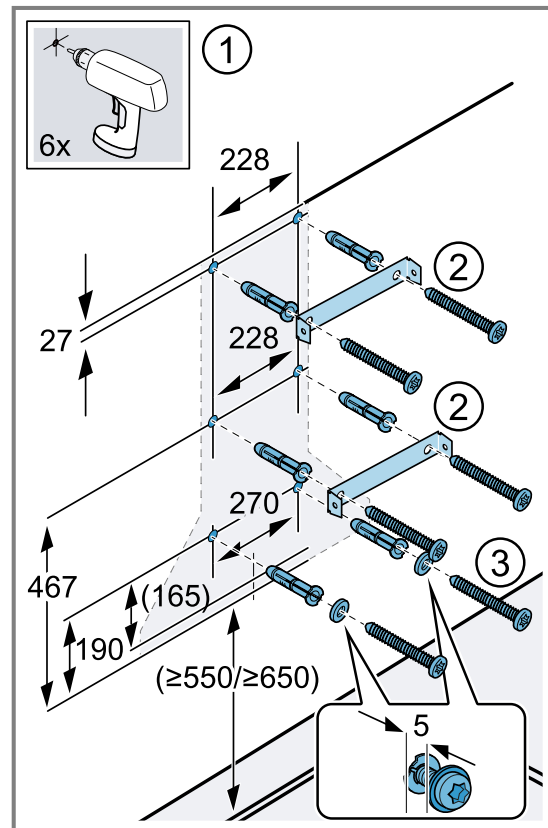
#### Wand prüfen

1. Die Wand prüfen, ob sie senkrecht und ausreichend tragfähig ist.  
Das maximale Gewicht des Geräts beträgt 40 kg.
2. Die Bohrlöchtiefe entsprechend der Schraubenlänge bohren.
3. Die beiliegenden Schrauben und Dübel verwenden.  
Die beiliegenden Schrauben und Dübel sind für massives Mauerwerk geeignet. Für andere Konstruktionen passendes Befestigungsmaterial verwenden, z. B. Gipsplatte, Porenbeton, Poroton-Mauerziegel.

#### Wand vorbereiten

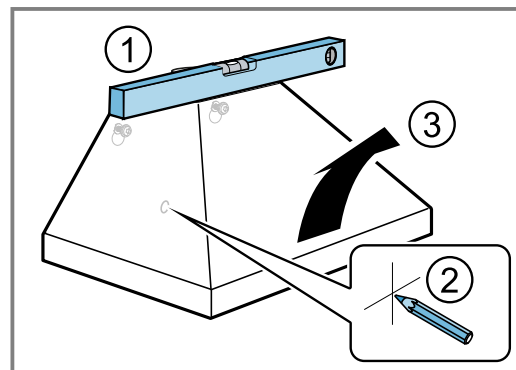
**Hinweis:** Je nach Bauform müssen Bohrlöcher unterschiedlich gesetzt werden. Vor der Montage die Bauform der Dunstabzugshaube beachten.

1. Sicherstellen, dass sich im Bereich der Bohrungen keine Stromleitungen, Gasrohre oder Wasserrohre befinden.
2. Von der Decke bis zur Unterkante des Geräts eine senkrechte Mittellinie an die Wand zeichnen.
3. Positionen für die Schrauben und die Kontur des Einhängebereiches anzeichnen.
4. Löcher mit  $\varnothing 8$  mm und Bohrtiefe 80 mm bohren und die Dübel wandbündig eindrücken. ①
5. Haltewinkel für die Kaminverblendung anschrauben. ②
6. 2 Befestigungsschrauben mit Unterlegscheiben bis auf ca. 5 mm eindrehen. ③



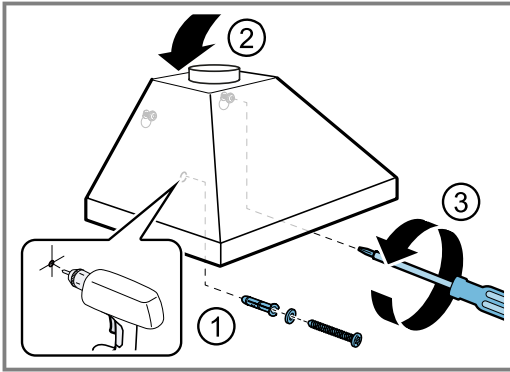
#### Gerät montieren

1. Das Gerät aufhängen und ausrichten. ①
2. Die Bohrung für die Sicherungsschraube anzeichnen. ②
3. Das Gerät wieder abhängen. ③



4. Das Loch für die Sicherungsschraube  $\varnothing 8$  mm und Bohrtiefe 80 mm bohren und den Dübel wandbündig eindrücken. ①
5. Die Schutzfolie an der Rückseite abziehen.  
– Nach der Montage die Schutzfolie vollständig abziehen.
6. Das Gerät aufhängen. ②

7. Die Sicherungsschraube mit der Unterlegscheibe festschrauben. ③



8. Den elektrischen Anschluss herstellen.

### Verrohrung

**Hinweis:** Wenn Sie ein Aluminiumrohr verwenden, den Anschlussbereich vorher glätten.

Wir empfehlen die Verrohrung mit einem Abluftrohr  $\varnothing$  150 mm.

#### Abluftverbindung herstellen (Abluftrohr $\varnothing$ 150 mm)

1. Das Abluftrohr am Luftstutzen befestigen.
2. Die Verbindung zur Abluftöffnung herstellen.
3. Die Verbindungsstellen abdichten.

#### Abluftverbindung herstellen (Abluftrohr $\varnothing$ 120 mm)

1. Den Reduzierstutzen am Luftstutzen befestigen.
2. Das Abluftrohr am Reduzierstutzen befestigen.
3. Die Verbindungsstellen abdichten.

### Kaminverblendung montieren

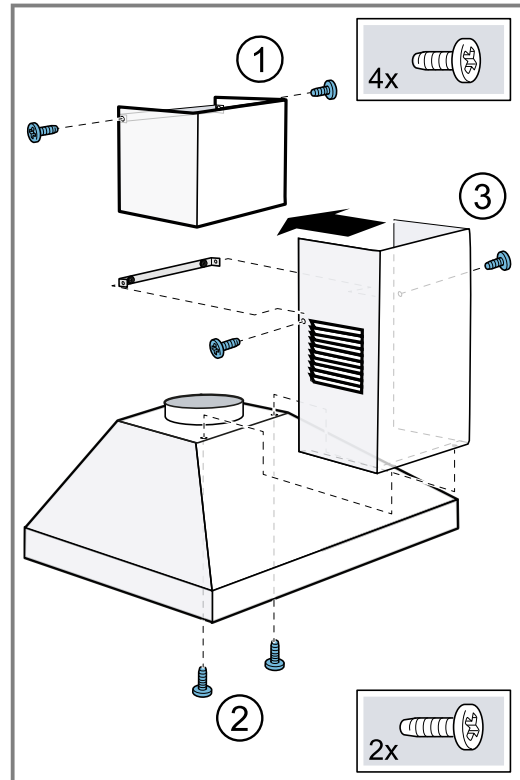
#### **⚠ WARNUNG – Verletzungsgefahr!**

Bauteile innerhalb des Geräts können scharfkantig sein.

- Schutzhandschuhe tragen.

1. Den Haltewinkel für die Kaminverblendung an die Wand schrauben.
2. Um die Kaminverblendungen zu trennen, das Klebeband entfernen oder die Kaminverblendung aus der Schutzverpackung nehmen.
3. Sofern vorhanden die Schutzfolien an beiden Kaminverblendungen entfernen.

4. Die obere Kaminverblendung mit den 2 Schrauben seitlich an den Haltewinkel schrauben. ①



5. **Hinweis:** Um Kratzer zu vermeiden, weiche Tücher als Schutz über die Kanten der äußeren Kaminverblendung legen.

Die untere Kaminverblendung auf dem Gerät aufsetzen und leicht auseinanderziehen.

6. Die untere Kaminverblendung mit 2 langen Schrauben von unten am Gerät festschrauben. ②
7. **Hinweis:** Vor dem Festschrauben der 2 Schrauben die Kaminverblendung ausrichten.  
Die untere Kaminverblendung mit 2 kurzen Schrauben seitlich an den Haltewinkel schrauben. ③
8. Die Tücher vorsichtig entfernen.

# Table of contents

## INFORMATION FOR USE

1	<b>Safety</b> .....	15
2	<b>Avoiding material damage</b> .....	17
3	<b>Environmental protection and saving energy</b> .....	17
4	<b>Operating modes</b> .....	17
5	<b>Familiarising yourself with your appliance</b> .....	19
6	<b>Before using for the first time</b> .....	19
7	<b>Basic operation</b> .....	19
8	<b>Cleaning and servicing</b> .....	19
9	<b>Troubleshooting</b> .....	21
10	<b>Disposal</b> .....	22
11	<b>Customer Service</b> .....	22
12	<b>Accessories</b> .....	22
13	<b>INSTALLATION INSTRUCTIONS</b> .....	22
13.4	<b>Secure installation</b> .....	23

## 1 Safety

Observe the following safety instructions.

### 1.1 General information

- Read this instruction manual carefully.
- Keep the instruction manual and the product information safe for future reference or for the next owner.
- Do not connect the appliance if it has been damaged in transit.

### 1.2 Intended use

Only use this appliance:

- For extracting cooking vapour.
- in private households and in enclosed spaces in a domestic environment.
- up to an altitude of max. 2000 m above sea level.

Do not use the appliance:

- With an external timer.

### 1.3 Restriction on user group

This appliance may be used by children aged 8 or over and by people who have reduced physical, sensory or mental abilities or inad-

equated experience and/or knowledge, provided that they are supervised or have been instructed on how to use the appliance safely and have understood the resulting dangers.

Do not let children play with the appliance. Children must not perform cleaning or user maintenance unless they are at least 15 years old and are being supervised.

Keep children under the age of 8 years away from the appliance and power cable.

### 1.4 Safe use

#### **WARNING – Risk of suffocation!**

Children may put packaging material over their heads or wrap themselves up in it and suffocate.

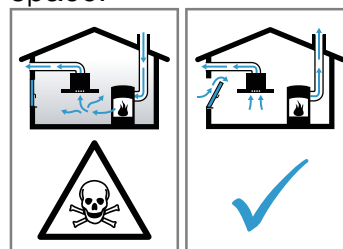
- ▶ Keep packaging material away from children.
- ▶ Do not let children play with packaging material.

Children may breathe in or swallow small parts, causing them to suffocate.

- ▶ Keep small parts away from children.
- ▶ Do not let children play with small parts.

#### **WARNING – Risk of poisoning!**

Risk of poisoning from flue gases being drawn back in. Room-air-dependent heat-producing appliances (e.g. gas, oil, wood or coal-operated heaters, continuous flow heaters or water heaters) obtain combustion air from the room in which they are installed and discharge the exhaust gases into the open through an exhaust gas system (e.g. a chimney). With the extractor hood switched on, air is extracted from the kitchen and the adjacent rooms. Without an adequate supply of air, the air pressure falls below atmospheric pressure. Toxic gases from the chimney or the extraction shaft are sucked back into the living space.



- ▶ Always ensure adequate fresh air in the room if the appliance is being operated in exhaust air mode at the same time as a



room-air-dependent heat-producing appliance is being operated.

- ▶ It is only possible to safely operate the appliance if the pressure in the room in which the heating appliance is installed does not fall below 4 Pa (0.04 mbar). This can be achieved whenever the air needed for combustion is able to enter through openings that cannot be sealed, for example in doors, windows, incoming/exhaust air wall boxes or by other technical means. An incoming/exhaust air wall box alone is not sufficient to ensure compliance with the limit.
- ▶ In any case, consult your responsible chimney sweep. They are able to assess the house's entire ventilation setup and will suggest the suitable ventilation measures to you.
- ▶ Unrestricted operation is possible if the appliance is operated exclusively in circulating-air mode.

#### **⚠ WARNING – Risk of fire!**

Fatty deposits in the grease filters may catch fire.

- ▶ Never operate the appliance without a grease filter.
- ▶ Clean the grease filters regularly.
- ▶ Never work with naked flames close to the appliance (e.g. flambéing).
- ▶ Do not install the appliance near a solid fuel heating appliance (e.g. wood- or coal-burning) unless the heating appliance has a sealed, non-removable cover. There must be no flying sparks.

Hot oil or grease ignites very quickly.

- ▶ Always supervise hot oil and fat.
- ▶ Never extinguish burning oil or fat with water. Switch off the cooking zone. Extinguish flames carefully using a lid, fire blanket or something similar.

#### **⚠ WARNING – Risk of burns!**

The accessible parts of the appliance become hot during operation.

- ▶ Never touch these hot parts.
- ▶ Keep children at a safe distance.

The appliance becomes hot during operation.

- ▶ Allow the appliance to cool down before cleaning.

#### **⚠ WARNING – Risk of injury!**

Components inside the appliance may have sharp edges.

- ▶ Carefully clean the appliance interior. Items placed on the appliance may fall off.
- ▶ Do not place any objects on the appliance. Changes to the electrical or mechanical assembly are dangerous and may lead to malfunctions.

- ▶ Do not make any changes to the electrical or mechanical assembly.

The light emitted by LED lights is very dazzling, and can damage the eyes (risk group 1).

- ▶ Do not look directly into the switched-on LED lights for longer than 100 seconds.

#### **⚠ WARNING – Risk of electric shock!**

If the appliance or the power cord is damaged, this is dangerous.

- ▶ Never operate a damaged appliance.
  - ▶ Never pull on the power cord to unplug the appliance. Always unplug the appliance at the mains.
  - ▶ If the appliance or the power cord is damaged, immediately unplug the power cord or switch off the fuse in the fuse box.
  - ▶ Call customer services. → *Page 22*
- Improper repairs are dangerous.
- ▶ Repairs to the appliance should only be carried out by trained specialist staff.
  - ▶ Only use genuine spare parts when repairing the appliance.
  - ▶ If the power cord of this appliance is damaged, it must be replaced by trained specialist staff.

An ingress of moisture can cause an electric shock.

- ▶ Before cleaning, pull out the mains plug or switch off the fuse in the fuse box.
- ▶ Do not use steam- or high-pressure cleaners to clean the appliance.

#### **⚠ WARNING – Risk of explosion!**

Highly caustic alkaline or highly acidic cleaning agents in conjunction with aluminium parts in the interior of the appliance may cause explosions.

- ▶ Never use highly caustic alkaline or highly acidic cleaning agents. In particular, do not use commercial or industrial cleaning agents in conjunction with aluminium parts, e.g. grease filter on extractor hoods.



**⚠ WARNING – Risk of fire!**

Fatty deposits in the grease filters may catch fire.

- ▶ Clean the grease filters regularly.

**⚠ WARNING – Risk of injury!**

Improper repairs are dangerous.

- ▶ Repairs to the appliance should only be carried out by trained specialist staff.
- ▶ If the appliance is defective, call Customer Service.

→ "Customer Service", Page 22

**⚠ WARNING – Risk of electric shock!**

Penetrating moisture may cause an electric shock.

- ▶ Do not use wet sponge cloths.

---

## 2 Avoiding material damage

**ATTENTION!**

Condensate may cause corrosion damage.

- ▶ To prevent condensation from building up, switch on the appliance during cooking.

If moisture gets into the controls, this may result in damage.

- ▶ Never clean controls with a wet cloth.

Incorrect cleaning damages the surfaces.

- ▶ Follow the cleaning instructions.
- ▶ Do not use harsh or abrasive detergents.
- ▶ Clean stainless steel surfaces in the direction of the finish only.
- ▶ Never clean controls with stainless steel cleaners.

Condensation that flows back in may damage the appliance.

- ▶ The air extraction duct must be installed with a gradient of at least 1° from the appliance.

If you put incorrect stress on the design elements, they may break off.

- ▶ Do not pull design elements.
- ▶ Do not place objects on the design elements or hang objects from them.

There is a risk of surface damage if you do not peel off the protective film.

- ▶ Remove the protective film from all parts of the appliance before using for the first time.

Painted surfaces are easily damaged.

- ▶ Follow the cleaning instructions.  
→ "Cleaning the appliance", Page 19
- ▶ Ensure that the painted surfaces are not scratched.

---

## 3 Environmental protection and saving energy

### 3.1 Disposing of packaging

The packaging materials are environmentally compatible and can be recycled.

- ▶ Sort the individual components by type and dispose of them separately.

### 3.2 Saving energy

If you follow these instructions, your appliance will use less power.

Adjust the fan speed to the amount of steam produced during cooking.

- The lower the fan speed, the less energy is consumed.

If cooking produces large amounts of steam, select a higher fan speed in good time.

- The odours are distributed around the room less.

Switch off the lighting if it is no longer required.

- When the lighting is switched off, it does not consume any energy.

Clean or replace the filters at regular intervals.

- The effectiveness of the filter is retained.

Put the cooking lid on.

- The cooking vapours and condensation are reduced.

Only use the additional functions if required.

- Switching off additional functions reduces power consumption.

---

## 4 Operating modes

You can use your appliance in air extraction mode or circulating-air mode.

### 4.1 Air extraction mode

The air which is drawn in is cleaned by the grease filters and conveyed to the exterior by a pipe system.



The air must not be discharged into a flue that is used for exhausting fumes from appliances burning gas or other fuels (not applicable to appliances that only discharge the air back into the room).

- If the exhaust air is to be conveyed into a non-functioning smoke or exhaust gas flue, you must obtain the consent of the heating engineer responsible.
  - If the exhaust air is conveyed through the external wall, a telescopic duct should be used.
- 

## 4.2 Air recirculation

The air which is drawn in is cleaned by the grease filters and an odour filter, and conveyed back into the room.



To bind odours in air recirculation mode, you must install an odour filter. The different options for operating the appliance in air circulation mode can be found in our catalogue. Alternatively, ask your dealer. The required accessories are available from specialist retailers, from our after-sales service or from the online shop.

→ "Accessories", Page 22

---

## 5 Familiarising yourself with your appliance

### 5.1 Control elements

You can use the controls to configure all functions of your appliance and to obtain information about the operating status.



1	Switching on fan setting 1
2	Switching on fan setting 2
3	Switching on fan setting 3
	Switching the lighting on or off

## 6 Before using for the first time

Configure the settings for initial start-up. Clean the appliance and accessories.

### 6.1 Setting an operating mode

Your appliance is set to air extraction mode by default.

**Note:** When using it in circulating-air mode, you require additional accessories.

- ▶ When using it in circulating-air mode, set the operating mode.

## 7 Basic operation

### 7.1 Selecting a fan setting

#### Notes

- The appliance does not need to be switched on and off separately.
- If more than one button has been pressed, the highest selected fan setting always applies.

1. Press 1 to set fan setting 1.

2. Press 2 to set fan setting 2.

3. Press 3 to set fan setting 3.

### 7.2 Switching on the lighting

The lighting can be switched on and off independently of the ventilation system.

- ▶ Press .

## 8 Cleaning and servicing

To keep your appliance working efficiently for a long time, it is important to clean and maintain it carefully.

### 8.1 Cleaning the appliance

Clean the appliance as specified. This will ensure that the different parts and surfaces of the appliance are not damaged by incorrect cleaning or unsuitable cleaning products.

#### **WARNING – Risk of explosion!**

Highly caustic alkaline or highly acidic cleaning agents in conjunction with aluminium parts in the interior of the appliance may cause explosions.

- ▶ Never use highly caustic alkaline or highly acidic cleaning agents. In particular, do not use commercial or industrial cleaning agents in conjunction with aluminium parts, e.g. grease filter on extractor hoods.

#### **WARNING – Risk of electric shock!**

An ingress of moisture can cause an electric shock.

- ▶ Before cleaning, pull out the mains plug or switch off the fuse in the fuse box.
- ▶ Do not use steam- or high-pressure cleaners to clean the appliance.

#### **WARNING – Risk of burns!**

The appliance becomes hot during operation.

- ▶ Allow the appliance to cool down before cleaning.

#### **WARNING – Risk of injury!**

Components inside the appliance may have sharp edges.

- ▶ Carefully clean the appliance interior.
1. Observe the information regarding the cleaning agents.  
→ "Cleaning products", Page 20
  2. Clean as follows, depending on the surface:
    - Clean stainless steel surfaces in the direction of the finish using a sponge cloth and hot soapy water.

- Clean painted surfaces using a damp sponge cloth and hot soapy water.
  - Clean aluminium using a soft cloth and glass cleaner.
  - Clean plastic using a soft cloth and glass cleaner.
  - Clean glass using a soft cloth and glass cleaner.
3. Dry with a soft cloth.
  4. Apply a thin layer of the stainless steel cleaning product to stainless steel surfaces using a soft cloth.  
You can obtain stainless steel cleaning products from the after-sales service or the online shop.

## 8.2 Cleaning products

You can obtain suitable cleaning products from after-sales service or the online shop.

### **⚠ WARNING – Risk of electric shock!**

- An ingress of moisture can cause an electric shock.
- ▶ Before cleaning, pull out the mains plug or switch off the fuse in the fuse box.
  - ▶ Do not use steam- or high-pressure cleaners to clean the appliance.

### **⚠ WARNING – Risk of burns!**

- The appliance becomes hot during operation.
- ▶ Allow the appliance to cool down before cleaning.

### **ATTENTION!**

- Unsuitable cleaning products may damage the surfaces of the appliance.
- ▶ Do not use harsh or abrasive detergents.
  - ▶ Do not use cleaning products with a high alcohol content.
  - ▶ Do not use hard scouring pads or cleaning sponges.
  - ▶ Only use glass cleaners, glass scrapers or stainless steel care products if recommended in the cleaning instructions for the relevant part.
  - ▶ Wash sponge cloths thoroughly before use.

## 8.3 Cleaning controls and lights

### **⚠ WARNING – Risk of electric shock!**

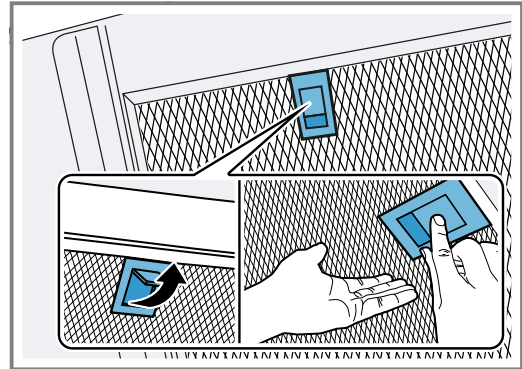
- Penetrating moisture may cause an electric shock.
- ▶ Do not use wet sponge cloths.
1. Observe the information regarding the cleaning agents.  
→ "Cleaning products", Page 20
  2. Clean using a damp sponge cloth and hot soapy water.
  3. Dry with a soft cloth.

## 8.4 Removing the grease filter

### 1. **ATTENTION!**

- Falling grease filters may damage the hob below.
- ▶ Grip below the grease filter with one hand.

Open the lock on the grease filter and fold down the grease filter.



2. Remove the grease filters from the holders.  
To prevent grease from dripping, hold the grease filter horizontally.

## 8.5 Cleaning grease filters manually

The grease filters filter the grease from the cooking vapour. Regularly cleaned grease filters guarantee a high level of grease removal. We recommend cleaning the grease filters every two months.

### **⚠ WARNING – Risk of fire!**

- Fatty deposits in the grease filters may catch fire.
- ▶ Clean the grease filters regularly.

**Requirement:** The grease filters have been removed.  
→ "Removing the grease filter", Page 20

1. Observe the information regarding the cleaning agents.  
→ "Cleaning products", Page 20
2. Soak the grease filter in hot soapy water.  
Use special grease solvent for stubborn dirt. You can obtain grease solvents from customer service or the online shop.
3. Use a brush to clean the grease filters.
4. Rinse the grease filters thoroughly.
5. Allow the grease filters to drain.

## 8.6 Cleaning grease filters in the dishwasher

The grease filters filter the grease from the cooking vapour. Regularly cleaned grease filters guarantee a high level of grease removal. We recommend cleaning the grease filters every two months.

### **⚠ WARNING – Risk of fire!**

- Fatty deposits in the grease filters may catch fire.
- ▶ Clean the grease filters regularly.

### **ATTENTION!**

The grease filters may become damaged if they are squeezed in the dishwasher.

- ▶ Do not squeeze the grease filters.

**Note:** When cleaning the grease filter in the dishwasher, light discolouration may occur. This discolouration has no effect on the performance of the metal grease filters.

**Requirement:** The grease filters have been removed.  
→ "Removing the grease filter", Page 20

1. Observe the information regarding the cleaning agents.  
→ "Cleaning products", Page 20
2. Place the grease filters loosely into the dishwasher. Do not clean heavily soiled grease filters with utensils.  
Use special grease solvent for stubborn dirt. You can obtain grease solvents from customer service or the online shop.
3. Start the dishwasher.  
Select a temperature of no more than 70 °C.
4. Allow the grease filters to drain.

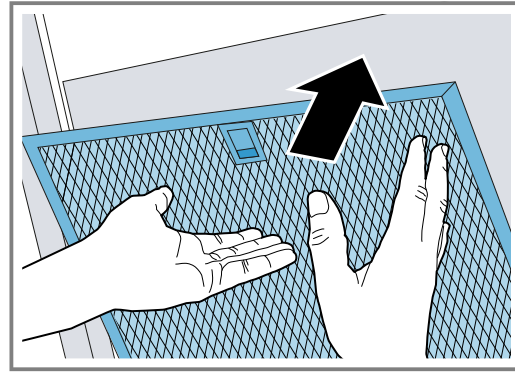
### 8.7 Fitting the grease filters

**1. ATTENTION!**

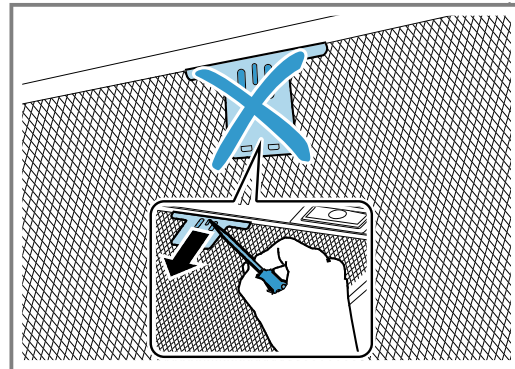
Falling grease filters may damage the hob below.  
▶ Grip below the grease filter with one hand.

**Note:** Note the correct position of the grease filter.  
Insert the grease filter.

2. The lock on the grease filter clicks into place.



3. If the grease filter has been inserted incorrectly, carefully push the lock forwards, remove the grease filter and insert it correctly.



## 9 Troubleshooting

You can rectify minor faults on your appliance yourself. Read the troubleshooting information before contacting after-sales service. This will avoid unnecessary costs.

**⚠ WARNING – Risk of injury!**

Improper repairs are dangerous.

- ▶ Repairs to the appliance should only be carried out by trained specialist staff.
- ▶ If the appliance is defective, call Customer Service.  
→ "Customer Service", Page 22

**⚠ WARNING – Risk of electric shock!**

Improper repairs are dangerous.

- ▶ Repairs to the appliance should only be carried out by trained specialist staff.
- ▶ Only use genuine spare parts when repairing the appliance.
- ▶ If the power cord of this appliance is damaged, it must be replaced by trained specialist staff.

### 9.1 Malfunctions

Fault	Cause and troubleshooting
The appliance is not working.	The mains plug of the power cord is not plugged in. ▶ Connect the appliance to the power supply.
	The circuit breaker in the fuse box has tripped. ▶ Check the circuit breaker in the fuse box.
	There has been a power cut. ▶ Check whether the lighting in your room or other appliances are working.
The LED lighting does not work.	Different causes are possible. ▶ Defective LED lights may be replaced by the manufacturer, their customer service or a qualified technician (electrician) only. ▶ Call → "Customer Service", Page 22.
The button illumination does not work.	The control unit is faulty. ▶ If this fault recurs, call the after-sales service.

## 10 Disposal

### 10.1 Disposing of old appliance

Valuable raw materials can be reused by recycling.

1. Unplug the appliance from the mains.
2. Cut through the power cord.
3. Dispose of the appliance in an environmentally friendly manner.  
Information about current disposal methods are available from your specialist dealer or local authority.



This appliance is labelled in accordance with European Directive 2012/19/EU concerning used electrical and electronic appliances (waste electrical and electronic equipment - WEEE). The guideline determines the framework for the return and recycling of used appliances as applicable throughout the EU.

## 11 Customer Service

Function-relevant genuine spare parts according to the corresponding Ecodesign Order can be obtained from Customer Service for a period of at least 10 years from the date on which your appliance was placed on the market within the European Economic Area.

**Note:** Under the terms of the manufacturer's warranty the use of Customer Service is free of charge.

Detailed information on the warranty period and terms of warranty in your country is available from our after-sales service, your retailer or on our website.

If you contact Customer Service, you will require the product number (E-Nr.) and the production number (FD) of your appliance.

The contact details for Customer Service can be found in the enclosed Customer Service directory or on our website.

### 11.1 Product number (E-Nr.) and production number (FD)

You can find the product number (E-Nr.) and the production number (FD) on the appliance's rating plate. Depending on the model, the rating plate can be found:

- Inside the appliance (remove grease filters for access).
- On top of the appliance.

Make a note of your appliance's details and the Customer Service telephone number to find them again quickly.

## 12 Accessories

You can buy accessories from the after-sales service, from specialist retailers or online. Only use original accessories, as these have been specifically designed for your appliance.

Accessories vary from one appliance to another. When purchasing accessories, always quote the exact product number (E no.) of your appliance. → Page 22

You can find out which accessories are available for your appliance in our catalogue, in the online shop or from our after-sales service.  
[www.constructa.com](http://www.constructa.com)

Accessories	Order number
Standard recirculation kit	CZ5138X5CZ

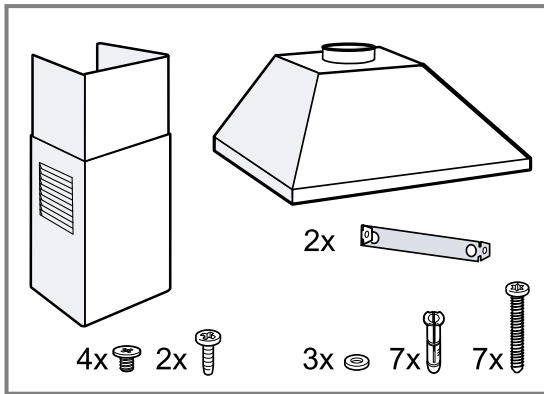
## 13 Installation instructions

Observe this information when installing the appliance.



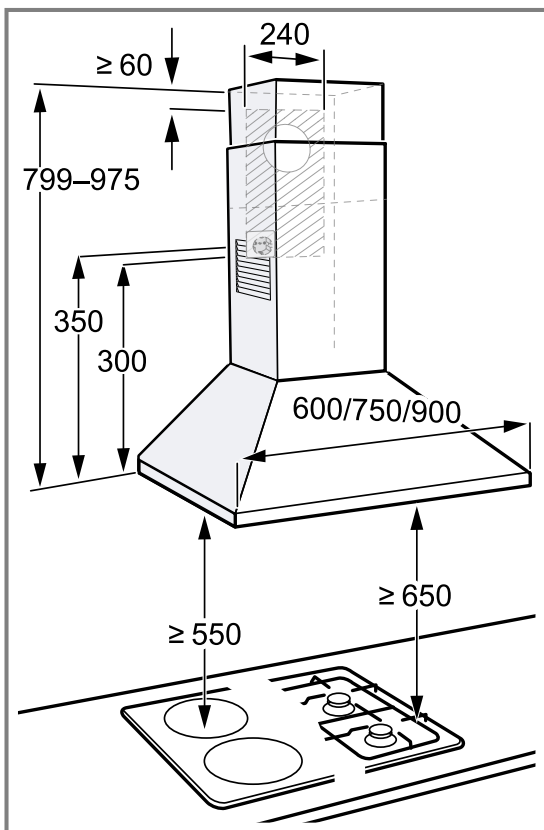
### 13.1 Scope of delivery

After unpacking all parts, check for any damage in transit and completeness of the delivery.



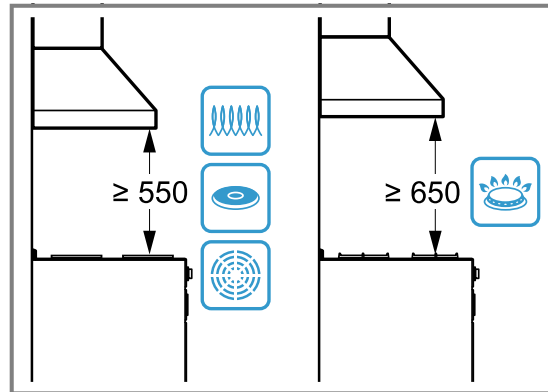
### 13.2 Appliance dimensions

You will find the dimensions of the appliance here



### 13.3 Safety clearances

Comply with the safety clearances for the appliance.



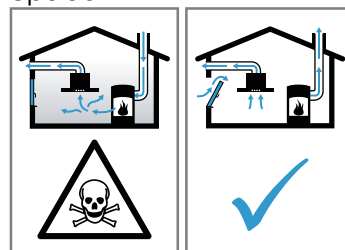
For Australia and New Zealand the minimum safety clearance above electrical cooktops must be 600 mm.

### 13.4 Secure installation

Follow these safety instructions when installing the appliance.

#### **WARNING – Risk of poisoning!**

Risk of poisoning from flue gases being drawn back in. Room-air-dependent heat-producing appliances (e.g. gas, oil, wood or coal-operated heaters, continuous flow heaters or water heaters) obtain combustion air from the room in which they are installed and discharge the exhaust gases into the open through an exhaust gas system (e.g. a chimney). With the extractor hood switched on, air is extracted from the kitchen and the adjacent rooms. Without an adequate supply of air, the air pressure falls below atmospheric pressure. Toxic gases from the chimney or the extraction shaft are sucked back into the living space.



- ▶ Always ensure adequate fresh air in the room if the appliance is being operated in exhaust air mode at the same time as a room-air-dependent heat-producing appliance is being operated.
- ▶ It is only possible to safely operate the appliance if the pressure in the room in which the heating appliance is installed does not fall below 4 Pa (0.04 mbar). This can be achieved whenever the air needed for com-

bustion is able to enter through openings that cannot be sealed, for example in doors, windows, incoming/exhaust air wall boxes or by other technical means. An incoming/exhaust air wall box alone is not sufficient to ensure compliance with the limit.

- ▶ In any case, consult your responsible chimney sweep. They are able to assess the house's entire ventilation setup and will suggest the suitable ventilation measures to you.
- ▶ Unrestricted operation is possible if the appliance is operated exclusively in circulating-air mode.

Risk of poisoning from flue gases being drawn back in.

- ▶ If an extractor hood with an open-flued heat production source is installed, the power supply for the extractor hood must be provided with a suitable safety switch.

Risk of poisoning from flue gases being drawn back in.

- ▶ Do not emit the exhaust air into a smoke or exhaust gas flue that is in operation.
- ▶ Do not emit the exhaust air into a shaft that is used to ventilate installation rooms for heat-producing appliances.
- ▶ If the exhaust air is to be conveyed into a smoke or exhaust gas flue, you must obtain the consent of the heating engineer responsible.

#### **⚠ WARNING – Risk of suffocation!**

Children may put packaging material over their heads or wrap themselves up in it and suffocate.

- ▶ Keep packaging material away from children.
- ▶ Do not let children play with packaging material.

#### **⚠ WARNING – Risk of fire!**

The grease deposits in the grease filter may catch fire.

- ▶ Never work with naked flames close to the appliance (e.g. flambéing).
- ▶ Do not install the appliance near a heat-producing appliance for solid fuel (e.g. wood or coal) unless a closed, non-removable cover is present. There must be no flying sparks.

- ▶ The specified safety clearances must be complied with in order to prevent a build-up of heat.
- ▶ Observe the specifications for your cooking appliances. If the installation instructions for the cooking appliances specify a different clearance, the larger of the two must always be provided for. If gas hobs and electric hobs are operated together, the largest specified clearance applies.
- ▶ The appliance must be installed with no more than one side directly next to a tall unit, an upper cabinet or a wall. The distance between the appliance and the tall cabinet, an upper cabinet or the wall must be at least 50 mm.

#### **⚠ WARNING – Risk of injury!**

Components inside the appliance may have sharp edges.

- ▶ Wear protective gloves.

The appliance may fall down if it has not been properly fastened in place.

- ▶ All fastening components must be fixed firmly and securely in place.

The appliance is heavy.

- ▶ To move the appliance, two people are required.
- ▶ Use only suitable tools and equipment.

The appliance is heavy.

- ▶ The appliance must not be fitted directly onto plasterboard or similar lightweight materials.
- ▶ To ensure correct installation, you must use a material which is sufficiently stable and suitable for both the structural conditions and the weight of the appliance.

Changes to the electrical or mechanical assembly are dangerous and may lead to malfunctions.

- ▶ Do not make any changes to the electrical or mechanical assembly.

#### **⚠ WARNING – Risk of electric shock!**

Sharp-edged components inside the appliance may damage the connecting cable.

- ▶ Do not kink or trap the connecting cable.

If the appliance or the power cord is damaged, this is dangerous.

- ▶ Never operate a damaged appliance.
- ▶ Never pull on the power cord to unplug the appliance. Always unplug the appliance at the mains.



- ▶ If the appliance or the power cord is damaged, immediately unplug the power cord or switch off the fuse in the fuse box.
  - ▶ Call customer services. → *Page 22*
- Improper repairs are dangerous.
- ▶ Repairs to the appliance should only be carried out by trained specialist staff.
  - ▶ Only use genuine spare parts when repairing the appliance.
  - ▶ If the power cord of this appliance is damaged, it must be replaced by trained specialist staff.

Incorrect installation is dangerous.

- ▶ Connect and operate the appliance only in accordance with the specifications on the rating plate.
- ▶ Connect the appliance to a power supply with alternating current only via a properly installed socket with earthing.
- ▶ The protective conductor system of the domestic electrical installation must be properly installed.
- ▶ Never equip the appliance with an external switching device, e.g. a timer or remote control.
- ▶ When the appliance is installed, the mains plug of the power cord must be freely accessible. If free access is not possible, an all-pole isolating switch must be installed in the permanent electrical installation according to the conditions of Overvoltage Category III and according to the installation regulations.
- ▶ When installing the appliance, check that the power cable is not trapped or damaged.

### 13.5 General information

Follow these general instructions during the installation.

- For the installation, observe the currently valid building regulations and the regulations of the local electricity and gas suppliers.
- When discharging the exhaust air, the official and legal regulations, such as the regional building code., must be observed.
- In order to freely access the appliance for servicing, select an easy-to-reach installation site.
- The surfaces of the appliance are sensitive. Avoid damaging them during installation.

### 13.6 Instructions for the electrical connection

In order to safely connect the appliance to the electrical system, follow these instructions.

### **WARNING – Risk of electric shock!**

It must always be possible to disconnect the appliance from the electricity supply. The appliance must only be connected to a protective contact socket that has been correctly installed.

- ▶ The mains plug for the mains power cable must be easily accessible after the appliance is installed.
- ▶ If this is not possible, an all-pole isolating switch must be integrated into the permanent electrical installation according to the conditions of overvoltage category III and according to the installation regulations.
- ▶ The permanent electrical installation must only be wired by a professional electrician. We recommend installing a residual-current circuit breaker (RCCB) in the appliance's power supply circuit.

Sharp-edged components inside the appliance may damage the connecting cable.

- ▶ Do not kink or trap the connecting cable.
- The connection data can be found on the rating plate. → *Page 22*
- The connecting cable is approx. 1.30 m long.
- This appliance complies with the EC interference suppression regulations.
- The appliance corresponds to protection class 1. You should therefore only use the appliance with a protective earth connection.
- Do not connect the appliance to the power supply during installation.
- Ensure that the protection against contact is guaranteed during installation.

### 13.7 Information on the installation situation

- Install this appliance on the kitchen wall.
- To install additional special accessory parts, observe the enclosed installation instructions.
- The appliance must be installed with no more than one side directly next to a tall unit, an upper cabinet or a wall. The distance between the appliance and the tall cabinet, upper cabinet or the wall must be at least 50 mm.
- The width of the extractor hood must correspond at least with the width of the hob.
- To optimally detect the cooking vapours, install the appliance in the middle of the hob.

### 13.8 Instructions for the exhaust air pipe

The appliance manufacturer does not provide any warranty for faults attributable to the pipeline.

- Use a short, straight exhaust air pipe with as large a pipe diameter as possible.
- Long, rough exhaust air pipes, many pipe bends or small pipe diameters reduce the suction power and increase the fan noise.
- Use an exhaust pipe that is made of non-combustible material.
- To prevent condensate from returning, fit the exhaust pipe with a 1° gradient from the appliance.

### 13.9 Instructions for the air extraction mode

For air extraction mode, a one-way flap should be installed.

**Notes**

- If a one-way flap is not included with the appliance, one can be ordered from a specialist retailer.
- If the exhaust air is conveyed through the external wall, a telescopic duct should be used.

**13.10 Installation**

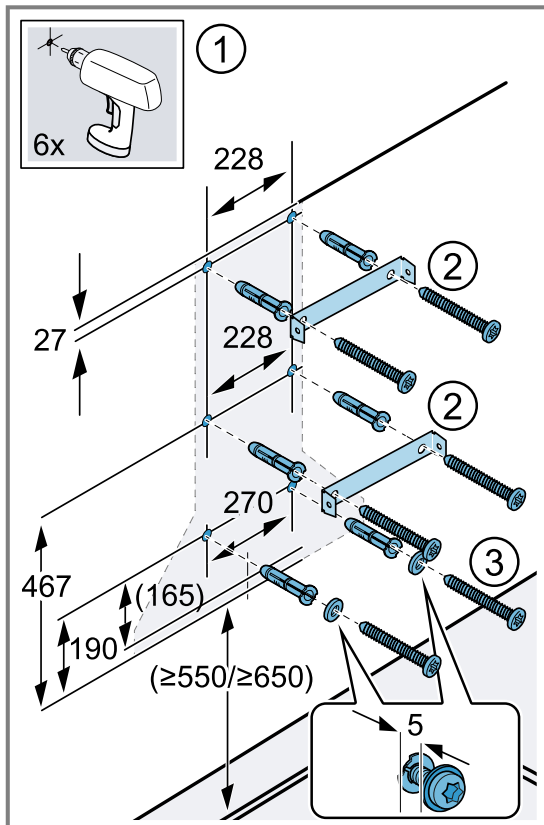
**Checking the wall**

1. Check whether the wall is vertical and has sufficient load-bearing capacity.  
The maximum weight of the appliance is 40 kg.
2. Drill the hole depth in accordance with the length of the screws.
3. Use the enclosed screws and wall plugs.  
The enclosed screws and wall plugs are suitable for use with solid brickwork. Use suitable fixing material for other structures, e.g. plasterboard, porous concrete, porcelain bricks.

**Preparing the wall**

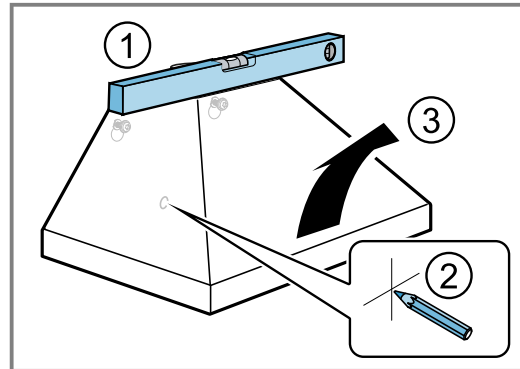
**Note:** Depending on the design, holes must be placed differently. Before installing, pay attention to the design of the extractor hood.

1. Ensure that there are no electrical wires, gas pipes or water pipes in the area where holes are to be drilled.
2. Mark a vertical centre line on the wall from the ceiling to the lower edge of the appliance.
3. Mark the positions for the screws and the contour of the attachment area.
4. Drill 8 mm diameter holes to a depth of 80 mm and press in the wall plugs flush with the wall. ①
5. Screw on the retaining bracket for the flue duct. ②
6. Screw in 2 securing screws with washers to approx. 5 mm. ③

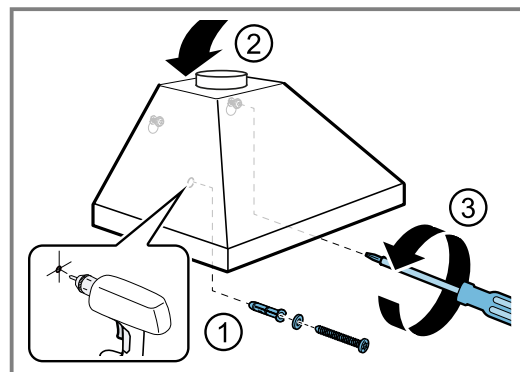


**Installing the appliance**

1. Attach and align the appliance. ①
2. Mark the hole for the safety screw. ②
3. Remove the appliance again. ③



4. Drill an 8 mm diameter hole to a depth of 80 mm for the safety screw and press the wall plug flush into the wall. ①
5. Remove the protective film from the rear.  
– Once the appliance is installed, fully remove the protective film.
6. Attach the appliance. ②
7. Screw in the safety screw with the washer. ③



8. Establish the electrical connection.

**Piping**

**Note:** If you are using an aluminium pipe, smooth the connection area beforehand.

We recommend the piping with an exhaust air pipe diameter of 150 mm.

**Establishing the exhaust air connection (exhaust pipe, 150 mm diameter)**

1. Secure the exhaust pipe to the air pipe connector.
2. Establish the connection to the exhaust air opening.
3. Seal the joints.

**Establishing the exhaust air connection (exhaust pipe, 120 mm diameter)**

1. Secure the reducing connector to the air-pipe connector.
2. Secure the exhaust air pipe to the reducing connector.
3. Seal the joints.

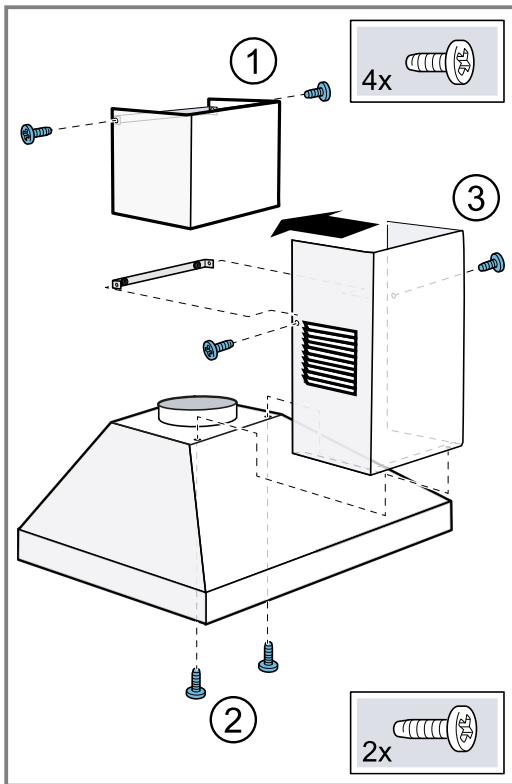
**Installing the flue duct**

**⚠ WARNING – Risk of injury!**

Components inside the appliance may have sharp edges.

- ▶ Wear protective gloves.

1. Screw the retaining bracket for the flue duct to the wall.
2. To separate the flue ducts, remove the adhesive tape or the flue duct from the protective packaging.
3. Remove any protective foil from both flue ducts.
4. Screw the upper flue cover to the sides of the retaining bracket using the 2 screws. ①



5. **Note:** To prevent scratches, lay soft towels over the edges of the outer flue duct to protect the surface. Place the lower flue duct on the appliance and pull it slightly apart.
6. Use 2 long screws to screw the lower flue duct section tightly to the appliance from below. ②
7. **Note:** Align the flue duct before tightening the 2 screws. Screw the lower flue duct to the sides of the retaining bracket using 2 short screws. ③
8. Carefully remove the towels.

# Table des matières

## MANUEL D'UTILISATION

1	Sécurité.....	28
2	Prévenir les dégâts matériels.....	30
3	Protection de l'environnement et économies d'énergie.....	31
4	Modes de fonctionnement.....	31
5	Description de l'appareil.....	32
6	Avant la première utilisation.....	32
7	Utilisation.....	32
8	Nettoyage et entretien.....	32
9	Dépannage.....	34
10	Mise au rebut.....	35
11	Service après-vente.....	35
12	Accessoires.....	35
13	INSTRUCTIONS DE MONTAGE.....	36
13.4	Installation en toute sécurité.....	36



## 1 Sécurité

Respectez les consignes de sécurité suivantes.

### 1.1 Indications générales

- Lisez attentivement cette notice.
- Conservez la notice ainsi que les informations produit en vue d'une réutilisation ultérieure ou pour un futur nouveau propriétaire.
- Ne branchez pas l'appareil si ce dernier a été endommagé durant le transport.

### 1.2 Utilisation conforme

Utilisez l'appareil uniquement :

- pour aspirer les vapeurs de cuisson.
- pour un usage privé et dans les pièces fermées d'un domicile.
- jusqu'à une altitude maximale de 2000 m au-dessus du niveau de la mer.

N'utilisez pas l'appareil :

- avec une minuterie externe

### 1.3 Restrictions du périmètre utilisateurs

Les enfants de 8 ans et plus, les personnes souffrant d'un handicap physique, sensoriel ou mental ou ne détenant pas l'expérience et/ou les connaissances nécessaires pourront utiliser cet appareil à condition de le faire sous surveillance, ou que son utilisation sûre leur ait été enseignée et qu'ils aient compris les dangers qui en émanent.

Les enfants ne sont pas autorisés à jouer avec l'appareil.

Les enfants ne doivent en aucun cas s'occuper du nettoyage et de la maintenance utilisateur, sauf s'ils sont âgés de 15 ans et plus et agissent sous surveillance.

Les enfants de moins de 8 ans doivent être tenus à distance de l'appareil et du cordon d'alimentation secteur.

### 1.4 Utilisation sûre

#### **AVERTISSEMENT – Risque d'asphyxie !**

Les enfants risquent de s'envelopper dans les matériaux d'emballage ou de les mettre sur la tête et de s'étouffer.

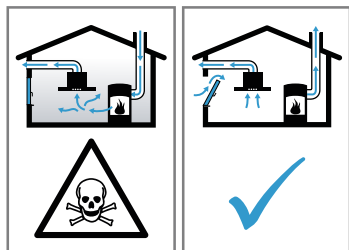
- ▶ Conserver les matériaux d'emballage hors de portée des enfants.
- ▶ Ne jamais laisser les enfants jouer avec les emballages.

Les enfants risquent d'inhaler ou d'avaler des petits morceaux et s'étouffer.

- ▶ Conserver les petites pièces hors de portée des enfants.
- ▶ Ne pas laisser les enfants jouer avec les petites pièces.

### **⚠ AVERTISSEMENT – Risque d'empoisonnement !**

Les gaz de combustion réaspirés peuvent provoquer un empoisonnement. Les foyers à combustion alimentés en air ambiant (par exemple appareils de chauffage au gaz, au fioul, au bois ou au charbon, les chauffe-eaux intégrés sous cuve, les chauffe-eaux accumulateurs) prélèvent l'air de combustion dans la pièce où ils sont installés et rejettent les gaz de fumée à l'extérieur par le biais d'un système spécifique (par ex., cheminée). Lorsque la hotte aspirante est en marche, elle prélève de l'air dans la cuisine et dans les pièces voisines. L'absence d'un apport d'air suffisant crée une pression négative. Les gaz toxiques provenant de la cheminée ou du conduit d'évacuation sont réaspirés dans les pièces d'habitation.



- ▶ En cas d'utilisation simultanée de l'appareil en mode évacuation extérieure et d'un foyer à combustion alimenté en air ambiant, veillez impérativement à ce que l'apport d'air soit toujours suffisant.
- ▶ Le fonctionnement sûr de l'appareil n'est possible que si la dépression dans la pièce où est installé le foyer ne dépasse pas 4 Pa (0,04 mbar). Cette valeur n'est réalisable que si l'apport d'air frais nécessaire à la combustion est assuré par des ouvertures non obturables, par exemple dans des portes ou fenêtres, associées à un caisson mural d'entrée et de sortie d'air, ou bien par d'autres moyens techniques. Un caisson mural d'entrée et de sortie d'air ne suffit pas à assurer la valeur minimale nécessaire.
- ▶ Demandez toujours conseil à un maître ramoneur compétent qui pourra évaluer l'ensemble du réseau de ventilation de la maison et vous proposer le moyen le mieux adapté pour l'aération.
- ▶ Si l'appareil est utilisé exclusivement en mode recirculation de l'air, le fonctionnement est possible sans restriction.

### **⚠ AVERTISSEMENT – Risque d'incendie !**

Les dépôts de graisse dans les filtres à graisse peuvent s'enflammer.

- ▶ Ne faites jamais fonctionner l'appareil sans filtre à graisse.
- ▶ Nettoyez régulièrement le filtre à graisse.
- ▶ Ne travaillez jamais avec une flamme nue à proximité de l'appareil (par ex. ne faites rien flamber).
- ▶ Installez l'appareil à proximité d'un foyer à combustibles solides (par ex. bois ou charbon) uniquement en présence d'un capot fermé et non amovible. Il ne doit pas y avoir de projection d'étincelles.

L'huile et la graisse chaudes s'enflamment rapidement.

- ▶ Surveillez constamment l'huile et la graisse chaudes.
- ▶ N'éteignez jamais de l'huile ou de la graisse enflammée avec de l'eau. Éteignez le foyer. Étouffez les flammes prudemment avec un couvercle, une couverture ou quelque chose de similaire.

### **⚠ AVERTISSEMENT – Risque de brûlures !**

Les éléments accessibles deviennent chauds pendant le fonctionnement.

- ▶ Ne touchez jamais les éléments chauds.
- ▶ Éloignez les enfants.

L'appareil devient chaud pendant son utilisation.

- ▶ Laissez refroidir l'appareil avant de le nettoyer.

### **⚠ AVERTISSEMENT – Risque de blessure !**

Certaines pièces à l'intérieur de l'appareil peuvent présenter des arêtes vives.

- ▶ Nettoyez l'intérieur de l'appareil avec précaution.

Les objets déposés sur l'appareil peuvent tomber.

- ▶ Ne déposez aucun objet sur l'appareil. Des modifications sur la construction électrique ou mécanique sont dangereuses et peuvent conduire à des dysfonctionnements.

- ▶ N'effectuez aucune modification sur la construction électrique ou mécanique.

La lumière de l'éclairage par LED est très éblouissante et peut causer des dommages aux yeux (groupe de risque 1).

- ▶ Ne regardez pas directement l'éclairage par LED allumé pendant plus de 100 secondes.

### **⚠ AVERTISSEMENT – Risque d'électrocution !**

Un appareil endommagé ou un cordon d'alimentation secteur endommagé est dangereux.

- ▶ N'utilisez jamais un appareil endommagé.
- ▶ Ne tirez jamais sur le cordon d'alimentation secteur pour débrancher l'appareil du secteur. Débranchez toujours la fiche du cordon d'alimentation secteur.
- ▶ Si l'appareil ou le cordon d'alimentation secteur est endommagé, débranchez immédiatement le cordon d'alimentation secteur ou coupez le fusible dans le boîtier à fusibles.
- ▶ Appelez le service après-vente.  
→ Page 35

Les réparations non conformes sont dangereuses.

- ▶ Seul un personnel dûment qualifié peut entreprendre des réparations sur l'appareil.
- ▶ Seules des pièces de rechange d'origine peuvent être utilisées pour réparer l'appareil.
- ▶ En cas d'endommagement du cordon d'alimentation secteur, celui-ci doit être remplacé par un personnel qualifié.

L'infiltration d'humidité peut occasionner un choc électrique.

- ▶ Avant le nettoyage, retirez la fiche secteur ou coupez le disjoncteur.
- ▶ Ne pas utiliser de nettoyeur vapeur ou haute pression pour nettoyer l'appareil.

### **⚠ AVERTISSEMENT – Risque d'explosion !**

Les nettoyants caustiques fortement alcalins ou acides peuvent provoquer des explosions lorsqu'ils entrent en contact avec des pièces d'aluminium situées dans le compartiment de nettoyage du lave-vaisselle.

- ▶ N'utilisez jamais de nettoyants caustiques fortement alcalins ou acides. Notamment, n'utilisez aucun produit de nettoyage d'origine commerciale ou industrielle pour nettoyer des pièces en aluminium, par exemple des filtres à graisse pour hottes aspirantes.

### **⚠ AVERTISSEMENT – Risque d'incendie !**

Les dépôts de graisse dans les filtres à graisse peuvent s'enflammer.

- ▶ Nettoyez régulièrement le filtre à graisse.

### **⚠ AVERTISSEMENT – Risque de blessure !**

Les réparations non conformes sont dangereuses.

- ▶ Seul un personnel qualifié est en droit d'effectuer des réparations sur l'appareil.
- ▶ Si l'appareil est défectueux, appeler le service après-vente.  
→ "Service après-vente", Page 35

### **⚠ AVERTISSEMENT – Risque d'électrocution !**

L'infiltration d'humidité peut occasionner un choc électrique.

- ▶ N'utilisez pas de tissu éponge mouillé.

---

## **2 Prévenir les dégâts matériels**

### **ATTENTION !**

La condensation peut provoquer de la corrosion.

- ▶ Allumez toujours l'appareil lorsque vous cuisinez afin d'éviter la formation de condensation.

Si de l'humidité pénètre dans les éléments de commande, des dommages peuvent survenir.

- ▶ Ne nettoyez jamais les éléments de commande avec un chiffon humide.

Un nettoyage incorrect endommage les surfaces.

- ▶ Respectez les consignes de nettoyage.
- ▶ N'utilisez pas de produits de nettoyage agressifs ou récurants.
- ▶ Nettoyez les surfaces en inox uniquement dans le sens de polissage du métal.
- ▶ Ne nettoyez jamais les éléments de commande avec un nettoyant pour inox.

L'eau de condensation qui s'écoule à l'arrière peut endommager l'appareil.

- ▶ Le conduit d'évacuation doit être installé à partir de l'appareil avec au moins 1° de pente.

Si vous sollicitez les éléments de design de manière incorrecte, ils peuvent se casser.

- ▶ Ne tirez pas sur les éléments de design.
- ▶ Ne posez ou ne suspendez aucun objet sur/à des éléments de design.

Les surfaces peuvent être endommagées par un film protecteur non retiré.

- ▶ Retirez le film protecteur de toutes les parties de l'appareil avant de l'utiliser pour la première fois.

Les surfaces laquées sont fragiles.

- ▶ Respectez les consignes de nettoyage.  
→ "Nettoyer l'appareil", Page 32
- ▶ Protégez les surfaces laquées contre les rayures.

## 3 Protection de l'environnement et économies d'énergie

### 3.1 Élimination de l'emballage

Les emballages sont écologiques et recyclables.

- ▶ Veuillez éliminer les pièces détachées après les avoir triées par matière.



Éliminez l'emballage en respectant l'environnement.

### 3.2 Économies d'énergie

Si vous respectez les instructions suivantes, votre appareil consommera moins de courant.

Adaptez la vitesse du ventilateur à l'intensité des vapeurs de cuisson.

- Une faible vitesse du ventilateur est synonyme d'une faible consommation d'énergie.

En cas de vapeurs de cuisson intensives, sélectionnez dès que possible une vitesse de ventilation plus importante.

- Les odeurs se répandent moins dans la pièce.

Éteignez l'éclairage quand vous n'en avez plus besoin.

- Lorsque l'éclairage est éteint, il ne consomme pas d'énergie.

Nettoyez ou remplacez les filtres aux intervalles spécifiés.

- L'efficacité du filtre est conservée.

Utilisez le couvercle de cuisson.

- Les vapeurs de cuisson et les condensats sont réduits.

N'utilisez les fonctions supplémentaires qu'en cas de besoin.

- La désactivation des fonctions supplémentaires permet de réduire la consommation d'énergie.

## 4 Modes de fonctionnement

Vous pouvez utiliser votre appareil en mode évacuation extérieure ou en mode recirculation de l'air.

### 4.1 Mode évacuation extérieure

L'air aspiré est débarrassé des particules de graisse par les filtres, et transite par un conduit avant de gagner l'extérieur.



L'air ne doit pas être acheminé dans une cheminée servant à l'évacuation des gaz d'appareils qui sont utilisés pour la combustion de gaz ou d'autres combustibles (cela ne s'applique pas aux appareils de recyclage).

- Si l'air sortant circule par une cheminée ou une cheminée d'évacuation des gaz, vous devrez d'abord obtenir l'accord d'un ramoneur compétent.
- Si l'air sortant traverse la paroi extérieure, il convient d'utiliser un caisson télescopique mural.



Pour neutraliser les odeurs en mode recyclage, vous devez installer un filtre anti-odeurs. Pour connaître les différentes possibilités d'utiliser l'appareil en mode recyclage, consultez notre catalogue ou votre revendeur spécialisé. Vous pouvez vous procurer les accessoires dans un commerce spécialisé, auprès du service après-vente ou sur la boutique en ligne.

→ "Accessoires", Page 35

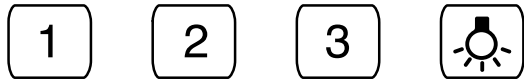
### 4.2 Mode recyclage

L'air aspiré est nettoyé par l'intermédiaire des filtres à graisse et d'un filtre anti-odeurs, puis il est renvoyé dans la pièce.

## 5 Description de l'appareil

### 5.1 Éléments de commande

Les éléments de commande vous permettent de configurer toutes les fonctions de votre appareil et vous donnent des informations sur l'état de fonctionnement.



1	Activer la puissance de ventilation 1
2	Activer la puissance de ventilation 2
3	Activer la puissance de ventilation 3
	Allumer ou éteindre l'éclairage

## 6 Avant la première utilisation

Effectuez les réglages pour la première mise en service. Nettoyez l'appareil et les accessoires.

### 6.1 Régler un mode de fonctionnement

Par défaut, votre appareil est réglé pour fonctionner en mode évacuation extérieure.

**Remarque :** Vous aurez besoin d'accessoires supplémentaires pour l'utilisation en mode recirculation de l'air.

- ▶ Pour utiliser le mode recirculation de l'air, réglez un mode de fonctionnement.

## 7 Utilisation

### 7.1 Régler la vitesse de ventilation

#### Remarques

- Il n'est pas nécessaire d'allumer et d'éteindre l'appareil séparément.
- Si plusieurs touches sont enfoncées, la plus élevée des vitesses sélectionnées est toujours active.

1. Pour régler la vitesse de ventilation 1, appuyez sur 1.

2. Pour régler la vitesse de ventilation 2, appuyez sur 2.

3. Pour régler la vitesse de ventilation 3, appuyez sur 3.

### 7.2 Allumer l'éclairage

Vous pouvez allumer et éteindre l'éclairage indépendamment de la ventilation.

- ▶ Appuyez sur .

## 8 Nettoyage et entretien

Pour que votre appareil reste longtemps opérationnel, nettoyez-le et entretenez-le avec soin.

### 8.1 Nettoyer l'appareil

Nettoyez l'appareil comme indiqué, afin de ne pas endommager les différentes surfaces et pièces par un nettoyage incorrect ou par des produits de nettoyage non appropriés.

#### **AVERTISSEMENT – Risque d'explosion !**

Les nettoyeurs caustiques fortement alcalins ou acides peuvent provoquer des explosions lorsqu'ils entrent en contact avec des pièces d'aluminium situées dans le compartiment de nettoyage du lave-vaisselle.

- ▶ N'utilisez jamais de nettoyeurs caustiques fortement alcalins ou acides. Notamment, n'utilisez aucun produit de nettoyage d'origine commerciale ou industrielle pour nettoyer des pièces en aluminium, par exemple des filtres à graisse pour hottes aspirantes.

#### **AVERTISSEMENT – Risque d'électrocution !**

L'infiltration d'humidité peut occasionner un choc électrique.

- ▶ Avant le nettoyage, retirez la fiche secteur ou coupez le disjoncteur.
- ▶ Ne pas utiliser de nettoyeur vapeur ou haute pression pour nettoyer l'appareil.

#### **AVERTISSEMENT – Risque de brûlures !**

L'appareil devient chaud pendant son utilisation.

- ▶ Laissez refroidir l'appareil avant de le nettoyer.

#### **AVERTISSEMENT – Risque de blessure !**

Certaines pièces à l'intérieur de l'appareil peuvent présenter des arêtes vives.

- ▶ Nettoyez l'intérieur de l'appareil avec précaution.

1. Respectez les informations sur les produits de nettoyage.

→ "Produits de nettoyage", Page 33



2. Selon la surface, nettoyez comme suit :
  - Nettoyez les surfaces en acier inoxydable avec une lavette éponge et de l'eau chaude additionnée de produit de nettoyage dans le sens du brossage.
  - Nettoyez les surfaces laquées avec une lavette éponge et de l'eau chaude additionnée de produit de nettoyage.
  - Nettoyez l'aluminium avec un nettoyant pour vitres et un chiffon doux.
  - Nettoyez le plastique avec un nettoyant pour vitres et un chiffon doux.
  - Nettoyez le verre avec un nettoyant pour vitres et un chiffon doux.
3. Séchez-les ensuite avec un chiffon doux.
4. Sur les surfaces en acier inoxydable, appliquez une fine pellicule de produit pour acier inox avec un chiffon doux.  
Vous pouvez vous procurer les produits d'entretien pour acier inox auprès du service après-vente ou sur la boutique en ligne.

## 8.2 Produits de nettoyage

Vous pouvez vous procurer les produits de nettoyage appropriés auprès du service après-vente ou sur la boutique en ligne.

### **⚠ AVERTISSEMENT – Risque d'électrocution !**

L'infiltration d'humidité peut occasionner un choc électrique.

- ▶ Avant le nettoyage, retirez la fiche secteur ou coupez le disjoncteur.
- ▶ Ne pas utiliser de nettoyeur vapeur ou haute pression pour nettoyer l'appareil.

### **⚠ AVERTISSEMENT – Risque de brûlures !**

L'appareil devient chaud pendant son utilisation.

- ▶ Laissez refroidir l'appareil avant de le nettoyer.

### **ATTENTION !**

Des produits nettoyants inappropriés peuvent endommager les surfaces de l'appareil.

- ▶ Ne pas utiliser de produits de nettoyage agressifs ou récurants.
- ▶ N'utilisez pas de nettoyants fortement alcoolisés.
- ▶ Ne pas utiliser de tampon en paille métallique ni d'éponge à dos récurant.
- ▶ Utilisez uniquement des nettoyants pour vitres, des racloirs à verre ou des produits d'entretien pour acier inox si ceux-ci sont recommandés dans les instructions de nettoyage de la pièce correspondante.
- ▶ Rincez soigneusement les tissus et éponges avant de les utiliser.

## 8.3 Nettoyer les éléments de commande et voyants

### **⚠ AVERTISSEMENT – Risque d'électrocution !**

L'infiltration d'humidité peut occasionner un choc électrique.

- ▶ N'utilisez pas de tissu éponge mouillé.

1. Respectez les informations sur les produits de nettoyage.

→ "Produits de nettoyage", Page 33

2. Procédez au nettoyage en utilisant une lavette éponge humide et du produit de nettoyage chaud.
3. Séchez-les ensuite avec un chiffon doux.

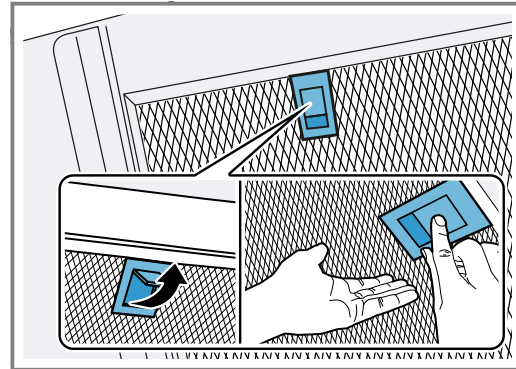
## 8.4 Démontez le filtre à graisse

### 1. ATTENTION !

Les filtres à graisse qui tombent peuvent endommager la table de cuisson qui se trouve en-dessous.

- ▶ Avec une main sous le filtre à graisse, interceptez ce dernier.

Ouvrez le loquet du filtre à graisse et rabattez le filtre à graisse.



2. Retirez les filtres à graisse des fixations. Pour éviter l'égouttement de graisse, tenez les filtres à graisse à l'horizontale.

## 8.5 Nettoyage manuel des filtres à graisse

Les filtres à graisse filtrent la graisse issue de la vapeur de cuisson. Des filtres à graisse régulièrement nettoyés assurent un haut niveau d'absorption des graisses. Nous vous recommandons de nettoyer les filtres à graisse tous les 2 mois.

### **⚠ AVERTISSEMENT – Risque d'incendie !**

Les dépôts de graisse dans les filtres à graisse peuvent s'enflammer.

- ▶ Nettoyez régulièrement le filtre à graisse.

**Condition :** Les filtres à graisse sont retirés.

→ "Démontez le filtre à graisse", Page 33

1. Respectez les informations sur les produits de nettoyage.  
→ "Produits de nettoyage", Page 33
2. Faites tremper les filtres à graisse dans un produit de nettoyage chaud.  
En présence de salissures tenaces, vous pouvez utiliser un dégraissant spécial. Vous trouverez un dégraissant auprès du service après-vente ou sur la boutique en ligne.
3. Nettoyez les filtres à graisse à l'aide d'une brosse.
4. Rincez-les soigneusement.
5. Laissez s'égoutter les filtres à graisse.

## 8.6 Nettoyage des filtres à graisse au lave-vaisselle

Les filtres à graisse filtrent la graisse issue de la vapeur de cuisson. Des filtres à graisse régulièrement nettoyés assurent un haut niveau d'absorption des graisses. Nous vous recommandons de nettoyer les filtres à graisse tous les 2 mois.

**⚠ AVERTISSEMENT – Risque d'incendie !**

Les dépôts de graisse dans les filtres à graisse peuvent s'enflammer.

- ▶ Nettoyez régulièrement le filtre à graisse.

**ATTENTION !**

Les filtres à graisse peuvent être endommagés s'ils se retrouvent coincés dans le lave-vaisselle.

- ▶ Ne coinciez pas les filtres à graisse.

**Remarque :** Lorsque vous nettoyez un filtre à graisse au lave-vaisselle, de légères décolorations peuvent apparaître. Ces décolorations n'ont aucune influence sur le fonctionnement des filtres à graisse.

**Condition :** Les filtres à graisse sont retirés.

→ "Démonter le filtre à graisse", Page 33

1. Respectez les informations sur les produits de nettoyage.  
→ "Produits de nettoyage", Page 33
2. Placez les filtres à graisse en vrac dans le lave-vaisselle.  
Ne nettoyez pas les filtres à graisse très encrassés avec de la vaisselle.  
En présence de salissures tenaces, vous pouvez utiliser un dégraissant spécial. Vous trouverez un dégraissant auprès du service après-vente ou sur la boutique en ligne.
3. Démarrez le lave-vaisselle.  
Pour le réglage de la température, choisissez 70 °C maximum.
4. Laissez s'égoutter les filtres à graisse.

**8.7 Monter le filtre à graisse**

**1. ATTENTION !**

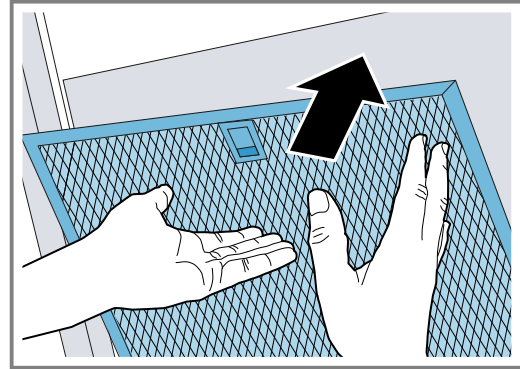
Les filtres à graisse qui tombent peuvent endommager la table de cuisson qui se trouve en-dessous.

- ▶ Avec une main sous le filtre à graisse, interceptez ce dernier.

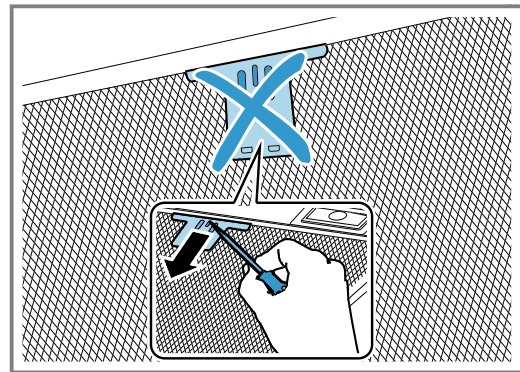
**Remarque :** Respectez la position correcte du filtre à graisse.

Insérez le filtre à graisse.

**2. Engagez le loquet du filtre à graisse.**



**3. Si le filtre à graisse a été mal inséré, poussez avec précaution le loquet vers l'avant, retirez le filtre à graisse et insérez-le correctement.**



**9 Dépannage**

Vous pouvez corriger par vous-même les petits défauts de votre appareil. Lisez les renseignements de dépannage avant de contacter le service consommateurs. Vous vous épargnez ainsi des dépenses inutiles.

**⚠ AVERTISSEMENT – Risque de blessure !**

Les réparations non conformes sont dangereuses.

- ▶ Seul un personnel qualifié est en droit d'effectuer des réparations sur l'appareil.
- ▶ Si l'appareil est défectueux, appeler le service après-vente.  
→ "Service après-vente", Page 35

**⚠ AVERTISSEMENT – Risque d'électrocution !**

Les réparations non conformes sont dangereuses.

- ▶ Seul un personnel dûment qualifié peut entreprendre des réparations sur l'appareil.
- ▶ Seules des pièces de rechange d'origine peuvent être utilisées pour réparer l'appareil.
- ▶ En cas d'endommagement du cordon d'alimentation secteur, celui-ci doit être remplacé par un personnel qualifié.

**9.1 Dysfonctionnements**

Défaut	Cause et dépannage
L'appareil ne fonctionne pas.	La fiche secteur du cordon d'alimentation secteur n'est pas branchée. ▶ Branchez l'appareil au réseau électrique.

Défaut	Cause et dépannage
L'appareil ne fonctionne pas.	Le fusible dans le coffret à fusibles s'est déclenché. ▶ Vérifiez le fusible dans le boîtier à fusibles.
	L'alimentation électrique est tombée en panne. ▶ Vérifiez si l'éclairage du compartiment ou d'autres appareils dans la pièce.
L'éclairage par LED ne fonctionne pas.	Différentes causes sont possibles. ▶ Le remplacement des LED défectueuses est exclusivement réservé au fabricant, à son service après-vente, ou à un spécialiste agréé (installateur d'équipement électrique). ▶ Appelez le → "Service après-vente", Page 35.
L'éclairage des touches ne fonctionne pas.	L'unité de commande est défectueuse. ▶ Si cette erreur se répète, appelez le service après-vente.

## 10 Mise au rebut

### 10.1 Mettre au rebut un appareil usagé

La destruction dans le respect de l'environnement permet de récupérer de précieuses matières premières.

1. Débrancher la fiche du cordon d'alimentation secteur.
2. Couper le cordon d'alimentation secteur.
3. Éliminez l'appareil dans le respect de l'environnement.

Vous trouverez des informations sur les circuits actuels d'élimination auprès de votre revendeur spécialisé ou de l'administration de votre commune/ ville.



Cet appareil est marqué selon la directive européenne 2012/19/UE relative aux appareils électriques et électroniques usagés (waste electrical and electronic equipment - WEEE). La directive définit le cadre pour une reprise et une récupération des appareils usagés applicables dans les pays de la CE.

## 11 Service après-vente

Les pièces de rechange relatives au fonctionnement de l'appareil et conformes à l'ordonnance d'écoconception correspondante sont disponibles auprès de notre service après-vente pour une durée d'au moins 10 ans à partir de la mise sur le marché de votre appareil dans l'Espace économique européen.

**Remarque :** Dans le cadre des conditions de la garantie, le recours au service après-vente est gratuit.

Pour plus d'informations sur la durée et les conditions de la garantie dans votre pays, adressez-vous à notre service après-vente, à votre revendeur ou consultez notre site Web.

Lorsque vous contactez le service après-vente, vous avez besoin du numéro de produit (E-Nr.) et du numéro de fabrication (FD) de votre appareil.

Vous trouverez les données de contact du service après-vente dans la liste ci-jointe ou sur notre site Web.

### 11.1 Numéro de produit (E-Nr) et numéro de fabrication (FD)

Le numéro de série (E-Nr.) et le numéro de fabrication (FD) sont indiqués sur la plaque signalétique de l'appareil.

Selon le modèle, la plaque signalétique se trouve :

- à l'intérieur de l'appareil (retirer le filtre à graisse).
- sur la partie supérieure de l'appareil.

Pour retrouver rapidement les données de votre appareil et le numéro de téléphone du service consommateurs, n'hésitez pas à les recopier ailleurs.

## 12 Accessoires

Vous pouvez acheter des accessoires auprès du service après-vente ou sur notre site internet. Utilisez uniquement les accessoires d'origine, car ils sont parfaitement adaptés à votre appareil.

Les accessoires sont spécifiques à l'appareil. Lors de l'achat, indiquez toujours la désignation exacte de votre appareil (E-Nr.). → Page 35

Pour connaître les accessoires disponibles pour votre appareil, consultez notre boutique en ligne ou le service après-vente.  
[www.constructa.com](http://www.constructa.com)

Accessoires	Référence
Kit de recyclage	CZ5138X5CZ

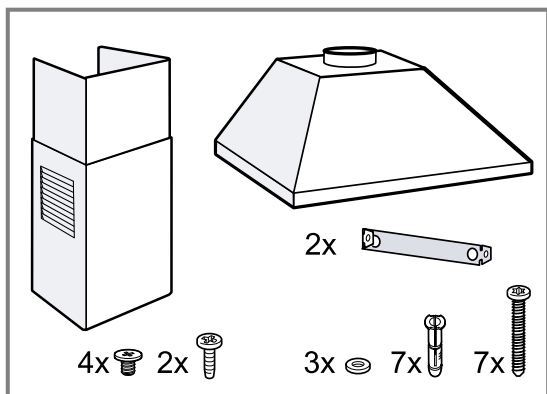
## 13 Instructions de montage

Respectez ces informations lors du montage de l'appareil.



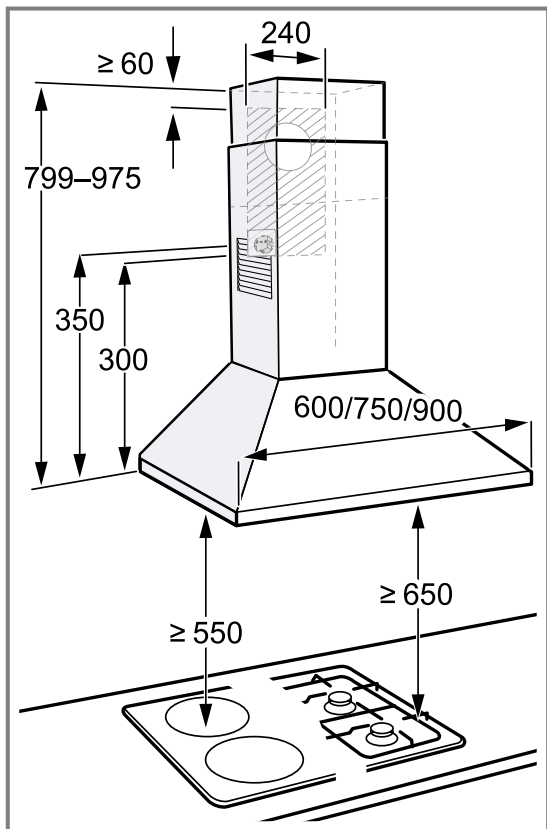
### 13.1 Contenu de la livraison

Après avoir déballé le produit, inspectez toutes les pièces pour détecter d'éventuels dégâts dus au transport et pour vous assurer de l'intégralité de la livraison.



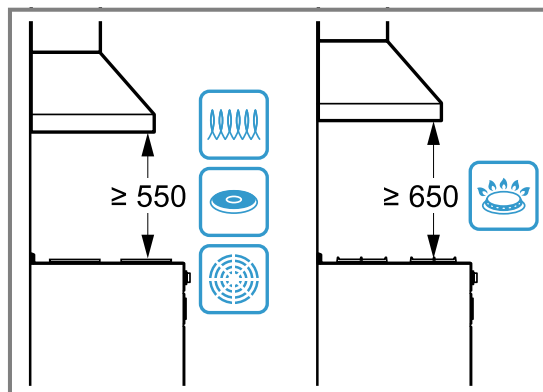
### 13.2 Dimensions de l'appareil

Vous trouverez ici les dimensions de l'appareil



### 13.3 Distances de sécurité

Respectez les distances de sécurité de l'appareil.

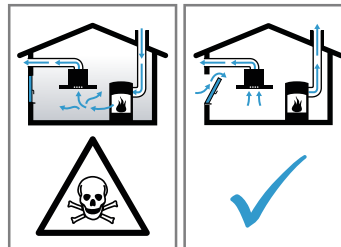


### ⚠ 13.4 Installation en toute sécurité

Respectez les consignes de sécurité lorsque vous installez cet appareil.

#### ⚠ AVERTISSEMENT – Risque d'empoisonnement !

Les gaz de combustion réaspirés peuvent provoquer un empoisonnement. Les foyers à combustion alimentés en air ambiant (par exemple appareils de chauffage au gaz, au fioul, au bois ou au charbon, les chauffe-eaux intégrés sous cuve, les chauffe-eaux accumulateurs) prélèvent l'air de combustion dans la pièce où ils sont installés et rejettent les gaz de fumée à l'extérieur par le biais d'un système spécifique (par ex., cheminée). Lorsque la hotte aspirante est en marche, elle prélève de l'air dans la cuisine et dans les pièces voisines. L'absence d'un apport d'air suffisant crée une pression négative. Les gaz toxiques provenant de la cheminée ou du conduit d'évacuation sont réaspirés dans les pièces d'habitation.



- En cas d'utilisation simultanée de l'appareil en mode évacuation extérieure et d'un foyer à combustion alimenté en air ambiant, veillez impérativement à ce que l'apport d'air soit toujours suffisant.

- ▶ Le fonctionnement sûr de l'appareil n'est possible que si la dépression dans la pièce où est installé le foyer ne dépasse pas 4 Pa (0,04 mbar). Cette valeur n'est réalisable que si l'apport d'air frais nécessaire à la combustion est assuré par des ouvertures non obturables, par exemple dans des portes ou fenêtres, associées à un caisson mural d'entrée et de sortie d'air, ou bien par d'autres moyens techniques. Un caisson mural d'entrée et de sortie d'air ne suffit pas à assurer la valeur minimale nécessaire.
- ▶ Demandez toujours conseil à un maître ramoneur compétent qui pourra évaluer l'ensemble du réseau de ventilation de la maison et vous proposer le moyen le mieux adapté pour l'aération.
- ▶ Si l'appareil est utilisé exclusivement en mode recirculation de l'air, le fonctionnement est possible sans restriction.

Les gaz de combustion aspirés peuvent conduire à l'empoisonnement.

- ▶ Lorsqu'une hotte est installée avec un foyer exploitant l'air ambiant, l'alimentation électrique de la hotte doit être munie d'un interrupteur de sécurité approprié.

Les gaz de combustion réaspirés peuvent provoquer un empoisonnement.

- ▶ Ne rejetez pas l'air sortant dans un conduit ou une cheminée en fonctionnement.
- ▶ Ne rejetez pas l'air sortant dans une gaine servant à aérer des locaux où sont installés des foyers à combustion.
- ▶ Si l'air sortant circule par un conduit ou une cheminée d'évacuation des gaz, vous devez d'abord obtenir l'accord d'un ramoneur compétent.

#### **⚠ AVERTISSEMENT – Risque d'asphyxie !**

Les enfants risquent de s'envelopper dans les matériaux d'emballage ou de les mettre sur la tête et de s'étouffer.

- ▶ Conserver les matériaux d'emballage hors de portée des enfants.
- ▶ Ne jamais laisser les enfants jouer avec les emballages.

#### **⚠ AVERTISSEMENT – Risque d'incendie !**

Les dépôts de graisse dans le filtre à graisse peuvent s'enflammer.

- ▶ Ne travaillez jamais avec une flamme nue à proximité de l'appareil (par ex. ne faites rien flamber).

- ▶ Installez l'appareil à proximité d'un foyer à combustibles solides (par ex. bois ou charbon) uniquement en présence d'un capot fermé et non amovible. Il ne doit pas y avoir de projection d'étincelles.
- ▶ Les distances de sécurité indiquées doivent être respectées, afin d'éviter une accumulation de chaleur.
- ▶ Respectez les indications relatives à vos appareils de cuisson. Si les instructions d'installation de l'appareil de cuisson spécifient une distance différente, tenir toujours compte de la plus grande distance. L'écart maximal s'applique si vous utilisez simultanément des foyers au gaz et à l'électricité.
- ▶ Montez l'appareil uniquement avec un seul coté directement à côté d'une colonne de rangement, d'un meuble haut ou d'un mur. La distance par rapport à une colonne de rangement, à un meuble haut ou à un mur doit être d'au moins 50 mm.

#### **⚠ AVERTISSEMENT – Risque de blessure !**

Des pièces à l'intérieur de l'appareil peuvent présenter des arêtes vives.

- ▶ Portez des gants de protection.

Si l'appareil n'est pas correctement fixé, il risque de tomber.

- ▶ Tous les éléments de fixation doivent être montés solidement et de façon sûre.

L'appareil est lourd.

- ▶ 2 personnes sont nécessaires pour déplacer l'appareil.
- ▶ Utilisez exclusivement des moyens appropriés.

L'appareil est lourd.

- ▶ L'appareil ne doit pas être directement monté dans les placoplâtres ou autres matières légères similaires.
- ▶ Pour garantir un montage correct, utilisez un matériau suffisamment stable et adapté à la situation de construction et au poids de l'appareil.

Des modifications sur la construction électrique ou mécanique sont dangereuses et peuvent conduire à des dysfonctionnements.

- ▶ N'effectuez aucune modification sur la construction électrique ou mécanique.

## **⚠ AVERTISSEMENT – Risque d'électrocution !**

Les composants à arêtes vives à l'intérieur de l'appareil peuvent endommager le câble de raccordement.

- ▶ Ne pincez pas et ne coincez pas le câble de raccordement.

Un appareil endommagé ou un cordon d'alimentation secteur endommagé est dangereux.

- ▶ N'utilisez jamais un appareil endommagé.
- ▶ Ne tirez jamais sur le cordon d'alimentation secteur pour débrancher l'appareil du secteur. Débranchez toujours la fiche du cordon d'alimentation secteur.
- ▶ Si l'appareil ou le cordon d'alimentation secteur est endommagé, débranchez immédiatement le cordon d'alimentation secteur ou coupez le fusible dans le boîtier à fusibles.

- ▶ Appelez le service après-vente. → Page 35

Les réparations non conformes sont dangereuses.

- ▶ Seul un personnel dûment qualifié peut entreprendre des réparations sur l'appareil.
- ▶ Seules des pièces de rechange d'origine peuvent être utilisées pour réparer l'appareil.
- ▶ En cas d'endommagement du cordon d'alimentation secteur, celui-ci doit être remplacé par un personnel qualifié.

Les installations non conformes sont dangereuses.

- ▶ Pour le raccordement et l'utilisation de l'appareil, respectez impérativement les indications figurant sur la plaque signalétique.
- ▶ L'appareil doit être branché uniquement à une source d'alimentation avec courant alternatif à l'aide d'une prise murale correctement installée et reliée à la terre.
- ▶ Le système à conducteur de protection de l'installation électrique de la maison doit être conforme.
- ▶ N'alimentez jamais l'appareil par l'intermédiaire d'un appareil de commutation externe, par ex. une minuterie ou une télécommande.
- ▶ Si l'appareil est encastré, la fiche du cordon d'alimentation secteur doit être aisément accessible. Si un accès libre est impossible, un dispositif de coupure omnipolaire doit être installé dans l'installation à

câblage fixe, conformément aux conditions de la catégorie de surtension III et aux réglementations d'installation.

- ▶ Lors de l'installation de l'appareil, veiller à ce que le cordon d'alimentation secteur ne soit pas coincé ni endommagé.

## **13.5 Indications générales**

Prenez en compte les remarques générales lors de l'installation.

- L'installation doit se faire en respectant les prescriptions actuellement en vigueur dans le bâtiment, ainsi que les prescriptions publiées par les compagnies distributrices d'électricité et de gaz.
- Lors de l'évacuation de l'air vicié, il convient de respecter les prescriptions officielles et légales, telles que celles établies par les autorités régionales.
- Pour atteindre l'appareil sans difficulté lors de l'entretien, choisissez un lieu d'installation facilement accessible.
- Les surfaces de l'appareil sont fragiles. Lors de l'installation, évitez de les endommager.

## **13.6 Remarques concernant le branchement électrique**

Pour pouvoir connecter l'appareil électriquement en toute sécurité, respectez ces consignes.

### **⚠ AVERTISSEMENT – Risque d'électrocution !**

À tout moment, il doit être possible de débrancher l'appareil du réseau électrique. L'appareil doit uniquement être raccordé à une prise de courant de sécurité installée de manière réglementaire.

- ▶ La prise du cordon d'alimentation secteur doit être librement accessible après le montage de l'appareil.
- ▶ Si cela n'est pas possible, un dispositif de coupure omnipolaire doit être installé dans l'installation électrique fixe conformément aux conditions de la catégorie de surtension III et aux prescriptions d'installation.
- ▶ Seul un électricien qualifié est autorisé à procéder à l'installation électrique fixe. Nous vous recommandons d'installer un disjoncteur différentiel (interrupteur FI) dans le circuit d'alimentation de l'appareil.

Les composants à arêtes vives à l'intérieur de l'appareil peuvent endommager le câble de raccordement.

- ▶ Ne pincez pas et ne coincez pas le câble de raccordement.
- Les valeurs de raccordement sont indiquées sur la plaque signalétique. → Page 35
- La ligne de raccordement fait env. 1,30 m de long.
- Cet appareil est conforme aux dispositions CE régissant l'antiparasitage.
- Cet appareil est conforme à la classe de protection 1. Par conséquent, utilisez uniquement cet appareil avec une prise à conducteur de protection.
- Ne branchez pas l'appareil à l'alimentation électrique pendant l'installation.
- Assurez-vous que la protection contre les contacts accidentels est garantie par l'installation.



### 13.7 Remarques concernant la situation d'encastrement

- Montez cet appareil sur le mur de la cuisine.
- Pour l'installation d'accessoires spéciaux supplémentaires, respectez les instructions d'installation jointes.
- Montez l'appareil uniquement avec un seul coté directement à côté d'une colonne de rangement, d'un meuble haut ou d'un mur. La distance par rapport à une colonne de rangement, à un meuble haut ou à un mur doit être d'au moins 50 mm.
- La largeur de la hotte aspirante doit être au moins aussi grande que celle de la table de cuisson.
- Pour capter de façon optimale les vapeurs de cuisson, installez l'appareil au centre, au-dessus de la plaque de cuisson.

### 13.8 Remarques concernant le conduit d'évacuation

Le fabricant de l'appareil n'assume aucune garantie pour les problèmes de fonctionnement liés à la tuyauterie.

- Utilisez un conduit d'évacuation court et droit avec un diamètre de conduit aussi grand que possible.
- Des conduits d'évacuation longs et rugueux, comportant plusieurs coudes ou ayant des diamètres trop petits réduisent la puissance d'aspiration et augmentent le bruit du ventilateur.
- Utilisez un conduit d'évacuation en matériau non inflammable.
- Pour éviter tout retour de condensat, montez le conduit d'évacuation de l'appareil avec 1° de pente.

### 13.9 Remarques sur le mode évacuation extérieure

En mode évacuation extérieure, un clapet anti-retour doit être installé.

#### Remarques

- Si aucun clapet anti-retour n'est fourni avec l'appareil, vous pouvez en obtenir un dans un commerce spécialisé.
- Si l'air sortant traverse la paroi extérieure, il convient d'utiliser un caisson télescopique mural.

### 13.10 Installation

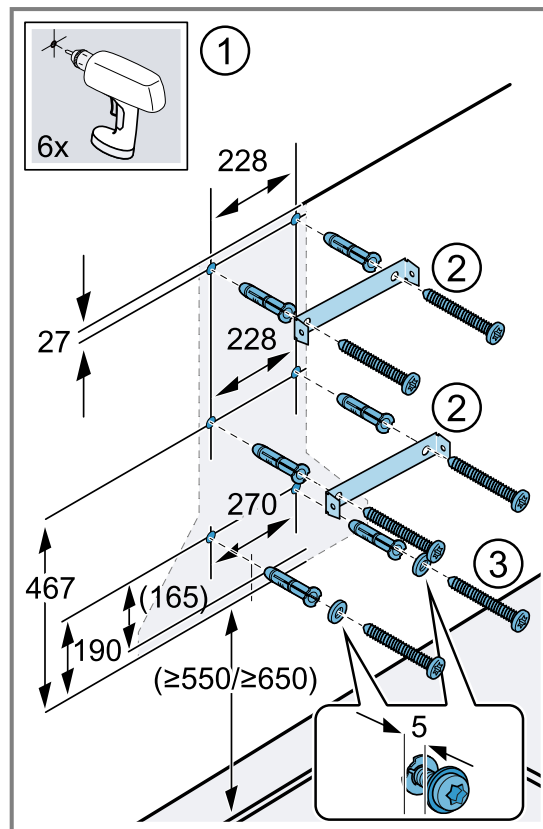
#### Vérification du mur

1. Vérifiez que le mur est vertical et qu'il a une capacité de charge suffisante.  
Le poids maximal de l'appareil est de 40 kg.
2. La profondeur des trous percés doit correspondre à la longueur des vis.
3. Utilisez les vis et chevilles fournies.  
Les vis et chevilles fournies conviennent pour la maçonnerie massive. Utilisez un matériau de fixation approprié pour d'autres constructions, par exemple plaques de plâtre, béton cellulaire, briques Poroton.

#### Préparation du mur

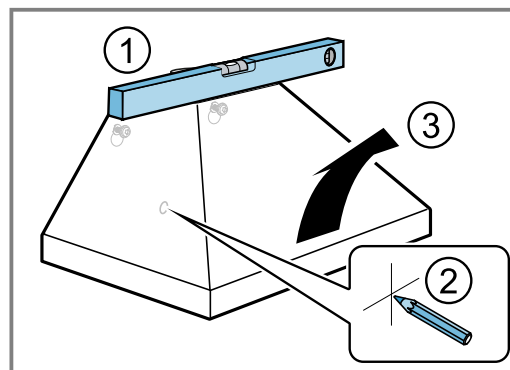
**Remarque :** Selon la construction, les trous de perçage doivent être placés différemment. Avant l'installation, tenez compte de la construction de la hotte aspirante.

1. Assurez-vous qu'aucune conduite électrique, de gaz ou d'eau ne se trouve au niveau des perçages.
2. Du plafond au bord inférieur de l'appareil, tracez une ligne médiane verticale sur le mur.
3. Marquez les emplacements des vis et le contour de la zone d'accrochage.
4. Percez des trous de  $\varnothing$  8 mm et d'une profondeur de 80 mm et enfoncez les chevilles à fleur du mur. ①
5. Vissez la cornière affectée au capot de cheminée. ②
6. Vissez 2 vis de fixation dotées d'une rondelle, jusqu'à une profondeur d'env. 5 mm. ③



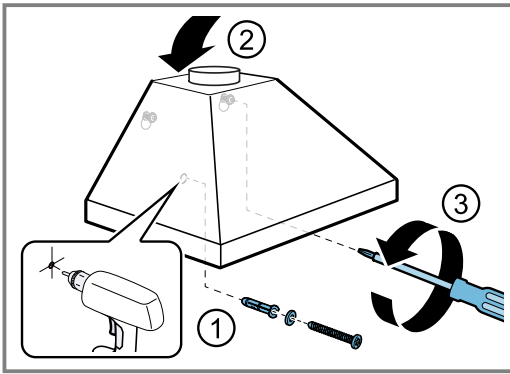
#### Installer l'appareil

1. Suspendez et alignez l'appareil. ①
2. Marquez le perçage pour la vis de sécurité. ②
3. Décrochez à nouveau l'appareil. ③



4. Percez le trou pour la vis de blocage  $\varnothing$  8 mm et la profondeur de perçage de 80 mm et enfoncez la cheville à fleur du mur. ①
5. Retirez le film protecteur à l'arrière.  
– Après l'installation, retirez complètement le film protecteur.
6. Accrochez l'appareil. ②

7. Vissez la vis de sécurité avec la rondelle. ③



8. Effectuez le raccordement électrique.

### Tuyauterie

**Remarque :** Si vous utilisez un tuyau en aluminium, lissez au préalable la zone de raccordement.

Nous recommandons d'utiliser un conduit d'évacuation de Ø 150 mm.

#### Réaliser le raccordement de l'évacuation de l'air (conduit d'évacuation de Ø 150 mm)

1. Fixez le tuyau d'évacuation au manchon d'évacuation.
2. Réalisez la jonction vers l'orifice d'évacuation d'air.
3. Étanchez les zones de jonction.

#### Réaliser le raccordement de l'évacuation de l'air (conduit d'évacuation de Ø 120 mm)

1. Fixez le manchon réducteur au manchon d'évacuation.
2. Fixer le conduit d'évacuation contre le manchon réducteur.
3. Étanchez les zones de jonction.

### Monter le capot de cheminée

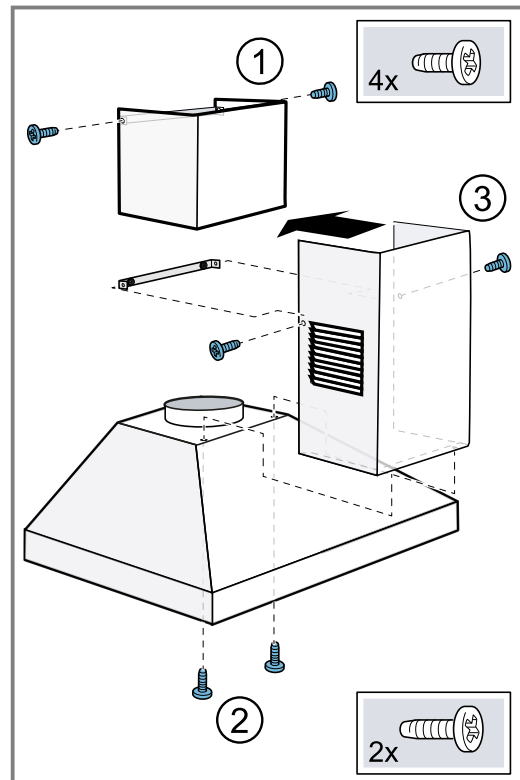
#### ⚠ AVERTISSEMENT – Risque de blessure !

Des pièces à l'intérieur de l'appareil peuvent présenter des arêtes vives.

► Portez des gants de protection.

1. Visser la cornière de retenue pour le capot de cheminée au mur.
2. Pour séparer le capot de cheminée, enlever le ruban adhésif ou le capot de cheminée de l'emballage de protection.
3. Le cas échéant, retirer les films protecteurs recouvrant les deux capots de cheminée.

4. Vissez le capot de cheminée supérieur latéralement contre la cornière de retenue au moyen de 2 vis. ①



5. **Remarque :** Pour éviter les rayures, poser des chiffons doux papier, à titre de protection, sur les bords du capot extérieur.

Posez le capot de cheminée inférieur sur l'appareil et écartez-le légèrement.

6. Vissez le capot de cheminée inférieur par le bas sur l'appareil avec 2 vis longues. ②
7. **Remarque :** Alignez le capot de cheminée avant de visser les 2 vis.
8. Enlever les chiffons avec précaution.

Vissez le capot de cheminée inférieur latéralement contre la cornière de retenue au moyen de 2 vis courtes. ③



# Inhoudsopgave

## GEBRUIKERSHANDLEIDING

1	Veiligheid.....	41
2	Materiële schade voorkomen.....	43
3	Milieubescherming en besparing.....	44
4	Functies.....	44
5	Uw apparaat leren kennen.....	45
6	Voor het eerste gebruik.....	45
7	De Bediening in essentie.....	45
8	Reiniging en onderhoud.....	45
9	Storingen verhelpen.....	47
10	Afvoeren.....	48
11	Servicedienst.....	48
12	Accessoires.....	48
13	MONTAGEHANDLEIDING.....	48
13.4	Veilige montage.....	49



## 1 Veiligheid

Neem de volgende veiligheidsvoorschriften in acht.

### 1.1 Algemene aanwijzingen

- Lees deze gebruiksaanwijzing zorgvuldig door.
- Bewaar de gebruiksaanwijzing en de productinformatie voor later gebruik of voor volgende eigenaren.
- Sluit het apparaat in geval van transport-schade niet aan.

### 1.2 Bestemming van het apparaat

Gebruik het apparaat uitsluitend:

- om kookdamp af te zuigen.
- voor huishoudelijk gebruik en in gesloten ruimtes binnen de huiselijke omgeving.
- tot een hoogte van 2000 m boven zeeniveau.

Gebruik het apparaat niet:

- met een externe kookwekker.

### 1.3 Inperking van de gebruikers

Dit apparaat kan worden bediend door kinderen vanaf 8 jaar en door personen met fysieke, sensorische of geestelijke beperkingen of met gebrekkige ervaring en/of kennis, indien zij onder toezicht staan of zijn geïnstrueerd in het veilige gebruik van het apparaat en de daaruit resulterende gevaren hebben begrepen.

Kinderen mogen niet met het apparaat spelen.

Reiniging en gebruikersonderhoud mogen niet worden uitgevoerd door kinderen, tenzij ze 15 jaar of ouder zijn en onder toezicht staan.

Zorg ervoor dat kinderen die jonger zijn dan 8 jaar niet bij het apparaat of de aansluitkabel kunnen komen.

### 1.4 Veilig gebruik

#### WAARSCHUWING – Kans op verstikking!

Kinderen kunnen verpakkingsmateriaal over het hoofd trekken en hierin verstrikt raken en stikken.

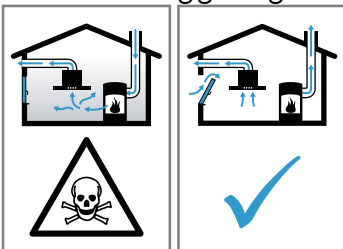
- ▶ Verpakkingsmateriaal uit de buurt van kinderen houden.
- ▶ Laat kinderen niet met verpakkingsmateriaal spelen.

Kinderen kunnen kleine onderdelen inademen of inslikken en hierdoor stikken.

- ▶ Kleine onderdelen uit de buurt van kinderen houden.
- ▶ Kinderen niet met kleine onderdelen laten spelen.

### ⚠️ WAARSCHUWING – Kans op vergiftiging!

Teruggezogen verbrandingsgassen kunnen leiden tot vergiftiging. Vuurbronnen die de lucht in de ruimte verbruiken (bijv. apparaten die op gas, olie, hout of kolen worden gestookt, geisers, warmwatertoestellen) betrekken de verbrandingslucht uit de opstellingsruimte en voeren de gassen via een afvoer (bijv. schoorsteen) af naar buiten. In combinatie met een ingeschakelde afzuigkap wordt aan de keuken en aan de naastgelegen ruimtes lucht onttrokken. Zonder voldoende luchttoevoer ontstaat er een onderdruk. Giftige gassen uit de schoorsteen of het afvoerkanaal worden teruggezogen in de woonruimte.



- ▶ Altijd voor voldoende luchttoevoer zorgen, wanneer het apparaat in luchtafvoermodus werkt, en er tegelijkertijd vuurbron is die gebruik maakt van de aanwezige lucht.
- ▶ U kunt het apparaat alleen dan zonder risico gebruiken wanneer de onderdruk in de ruimte waarin de vuurbron zich bevindt niet groter is dan 4 Pa (0,04 mbar). Dit kan worden bereikt wanneer de voor de verbranding benodigde lucht door niet afsluitbare openingen, bijv. in deuren, ramen, in combinatie met een ventilatiekast in de muur of door andere technische voorzieningen, kan worden toegevoerd. Een luchtaanvoer/afvoereenheid in de muur alleen is niet voldoende om aan de minimale eisen te voldoen.
- ▶ Raadpleeg in ieder geval het bedrijf dat in uw huis zorgt voor de schoorsteenreiniging. Dit bedrijf is in staat het totale ventilatiesysteem van uw huis te beoordelen en kan een voorstel doen voor passende maatregelen op het gebied van de luchttoevoer.
- ▶ Indien het apparaat alleen met recirculatie wordt gebruikt, is een onbeperkt gebruik mogelijk.

### ⚠️ WAARSCHUWING – Kans op brand!

De vetafzettingen in de vetfilters kunnen ontbranden.

- ▶ Apparaat nooit zonder vetfilter gebruiken.
- ▶ De vetfilters regelmatig reinigen.
- ▶ Nooit in de omgeving van het apparaat met open vuur werken (bijv. flamberen).
- ▶ Het apparaat alleen in de buurt van een vuurbron voor vaste brandstoffen (bijv. hout of kolen) installeren wanneer de vuurbron een afgesloten, niet verwijderbare afscherming heeft. Er mogen geen vonken wegspringen.

Hete olie en vet ontvlammen erg snel.

- ▶ Hete olie en vet permanent in het oog houden.
- ▶ Nooit brandende olie of vet met water blussen. Schakel de kookzone uit. Vlammen voorzichtig met een deksel, smoordeksel of iets dergelijks verstikken.

### ⚠️ WAARSCHUWING – Kans op brandwonden!

Tijdens het gebruik worden de toegankelijke onderdelen heet.

- ▶ De hete onderdelen nooit aanraken.
- ▶ Zorg ervoor dat er geen kinderen in de buurt zijn.

Het apparaat wordt heet tijdens het gebruik.

- ▶ Het apparaat voor het schoonmaken laten afkoelen.

### ⚠️ WAARSCHUWING – Kans op letsel!

Bepaalde onderdelen van het apparaat kunnen scherpe randen hebben.

- ▶ Binnenkant van het apparaat voorzichtig reinigen.

Voorwerpen die op het apparaat geplaatst zijn kunnen vallen.

- ▶ Plaats geen voorwerpen op het apparaat. Wijzigingen aan de elektrische of mechanische opbouw zijn gevaarlijk en kunnen leiden tot functiestoringen.

- ▶ Geen wijzigingen aan de elektrische of mechanische opbouw aanbrengen.

Het licht van LED-lampen is zeer fel en kan de ogen beschadigen (risicogroep 1).

- ▶ Niet langer dan 100 seconden direct in de ingeschakelde LED-lampen kijken.

**⚠ WAARSCHUWING – Kans op elektrische schok!**

Een beschadigd apparaat of een beschadigd netsnoer is gevaarlijk.

- ▶ Nooit een beschadigd apparaat gebruiken.
- ▶ Nooit aan het netsnoer trekken, om het apparaat van het elektriciteitsnet te scheiden. Altijd aan de stekker van het netsnoer trekken.
- ▶ Wanneer het apparaat of het netsnoer is beschadigd, dan direct de stekker van het netsnoer uit het stopcontact halen of de zekering in de meterkast uitschakelen.
- ▶ Contact opnemen met de servicedienst.  
→ *Pagina 48*

Ondeskundige reparaties zijn gevaarlijk.

- ▶ Alleen daarvoor geschoold vakpersoneel mag reparaties aan het apparaat uitvoeren.
- ▶ Er mogen uitsluitend originele reserveonderdelen worden gebruikt voor reparatie van het apparaat.
- ▶ Als het netsnoer van dit apparaat wordt beschadigd, moet het door geschoold vakpersoneel worden vervangen.

Binnendringend vocht kan een schok veroorzaken.

- ▶ Vóór het reinigen de netstekker uit het stopcontact halen of de zekering in de meterkast uitschakelen.
- ▶ Geen stoomreiniger of hogedrukreiniger gebruiken om het apparaat te reinigen.

**⚠ WAARSCHUWING – Kans op explosie!**

Sterk bijtende alkalische of sterk zuurhoudende reinigingsmiddelen in combinatie met aluminiumdelen in de spoelruimte van vaatwasmachine kunnen tot explosies leiden.

- ▶ Nooit sterk bijtende alkalische of sterk zuurhoudende reinigingsmiddelen gebruiken. Vooral geen professionele of industriële reinigingsmiddelen gebruiken in combinatie met aluminiumdelen, zoals bijv. vetfilters van afzuigkappen.

**⚠ WAARSCHUWING – Kans op brand!**

De vetafzettingen in de vetfilters kunnen ontbranden.

- ▶ De vetfilters regelmatig reinigen.

**⚠ WAARSCHUWING – Kans op letsel!**

Ondeskundige reparaties zijn gevaarlijk.

- ▶ Alleen geschoold vakpersoneel mag reparaties aan het apparaat uitvoeren.
- ▶ Bel de servicedienst als het apparaat defect is.  
→ *"Servicedienst", Pagina 48*

**⚠ WAARSCHUWING – Kans op elektrische schok!**

Binnendringend vocht kan een schok veroorzaken.

- ▶ Geen natte vaatdoekjes gebruiken.

## 2 Materiële schade voorkomen

**LET OP!**

Condenswater kan leiden tot corrosie.

- ▶ Om de condensvorming te vermijden, het apparaat bij het koken inschakelen.

Als er vocht in de bedieningselementen dringt, kan er schade ontstaan.

- ▶ Nooit bedieningselementen met een natte doek reinigen.

Verkeerde reiniging beschadigt de oppervlakken.

- ▶ Reinigingsinstructies in acht nemen.
- ▶ Geen scherpe of schurende reinigingsmiddelen gebruiken.
- ▶ Roestvrijstalen oppervlakken uitsluitend reinigen in de slijprichting.
- ▶ Nooit bedieningselementen met reinigingsmiddelen voor roestvrij staal reinigen.

Teruglopend condenswater kan het apparaat beschadigen.

- ▶ Het afvoerluchtknaal moet vanaf het apparaat met minstens 1° helling zijn geïnstalleerd.

Als u designelementen verkeerd belast, kunnen deze afbreken.

- ▶ Niet aan designelementen trekken.
- ▶ Geen voorwerpen op designelementen plaatsen of eraan ophangen.

Beschadiging van het oppervlak doordat de beschermfolie niet verwijderd is.

- ▶ De beschermfolie voor het eerste gebruik verwijderen van alle apparaatonderdelen.

Gelakte oppervlakken zijn gevoelig.

- ▶ Reinigingsinstructies in acht nemen.  
→ *"Apparaat schoonmaken", Pagina 45*
- ▶ Gelakte oppervlakken tegen krassen beschermen.

---

## 3 Milieubescherming en besparing

### 3.1 Afvoeren van de verpakking

De verpakkingsmaterialen zijn milieuvriendelijk en kunnen worden hergebruikt.

- ▶ De afzonderlijke componenten op soort gescheiden afvoeren.

### 3.2 Energie besparen

Als u deze aanwijzingen opvolgt, verbruikt uw apparaat minder stroom.

Pas de ventilatiestand aan de intensiteit van de kookdamp aan.

- Een lagere ventilatiestand betekent minder energieverbruik.

Kies bij intensieve kookdampen op tijd een hogere ventilatiestand.

- De geuren verdelen zich minder in de ruimte.

Schakel de verlichting uit wanneer deze niet langer nodig is.

- Als de verlichting is uitgeschakeld, verbruikt deze geen energie.

De filter met de opgegeven intervallen reinigen of vervangen.

- De effectiviteit van het filter blijft behouden.

Het kookdeksel erop plaatsen.

- De kookdampen en de condens verminderen.

Gebruik de extra functies alleen indien nodig.

- Het uitschakelen van de extra functies reduceert het stroomverbruik.

---

## 4 Functies

U kunt uw apparaat gebruiken in de luchtafvoermodus of in de luchtcirculatiemodus.

### 4.1 Gebruik met afvoerlucht

De aangezogen lucht wordt door de vetfilters gereinigd en via een buizensysteem naar de buitenlucht afgevoerd.



De lucht mag niet worden afgevoerd in een schoorsteen die wordt gebruikt voor afvoergassen van apparaten bestemd voor het verbranden van gas of andere brandstoffen (dit geldt niet voor ventilatieapparatuur).

- Komt de afvoerlucht terecht in een rook- of afvoergasschoorsteen die niet in gebruik is, dan dient hiervoor toestemming van een vakbekwame schoorsteenveger te worden verkregen.
- Wordt de afvoerlucht door de buitenmuur geleid, dan raden wij u aan een telescoop-muurkast te gebruiken.

### 4.2 Gebruik met circulatielucht

De aangezogen lucht wordt door de vetfilters en een geurfilter gereinigd en weer teruggeleid in de ruimte.

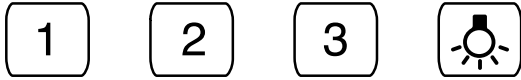


Monteer een geurfilter om geurtjes te voorkomen bij het gebruik van de circulatiefunctie. De verschillende manieren om het apparaat met circulatielucht te gebruiken, vindt u in onze catalogus of kunt u navragen bij uw speciaalzaak. Het daartoe benodigde toebehoren is verkrijgbaar bij de speciaalzaak, de klantenservice of in de online-shop.  
→ "Accessoires", Pagina 48

## 5 Uw apparaat leren kennen

### 5.1 Bedieningselementen

Via de bedieningselementen kunt u alle functies van uw apparaat instellen en informatie krijgen over de gebruikstoestand.



1	Ventilatorstand 1 inschakelen
2	Ventilatorstand 2 inschakelen
3	Ventilatorstand 3 inschakelen
	Verlichting inschakelen of uitschakelen

## 6 Voor het eerste gebruik

Stel de opties voor het eerste gebruik in. Reinig het apparaat en de accessoires.

### 6.1 Functie instellen

Uw apparaat is standaard op afvoerluchtfunctie ingesteld.

**Opmerking:** Voor het gebruik in de circulatiefunctie hebt u bijkomend toebehoren nodig.

- ▶ Voor het gebruik in de circulatiefunctie de functie instellen.

## 7 De Bediening in essentie

### 7.1 Ventilatorstand instellen

#### Opmerkingen

- Het apparaat hoeft niet afzonderlijk in- en uitgeschakeld te worden.
- Wanneer er meerdere knoppen zijn ingedrukt, dan is altijd de hoogste van de gekozen ventilatorstanden actief.

1. Druk op **1** om ventilatorstand 1 in te stellen.
2. Druk op **2** om ventilatorstand 2 in te stellen.
3. Druk op **3** om ventilatorstand 3 in te stellen.

### 7.2 Verlichting inschakelen

De verlichting kunt u onafhankelijk van de ventilatie inschakelen en uitschakelen.

- ▶ Druk op .

## 8 Reiniging en onderhoud

Reinig en onderhoud uw apparaat zorgvuldig om er voor te zorgen dat het lang goed blijft werken.

### 8.1 Apparaat schoonmaken

Maak het apparaat schoon zoals voorgeschreven, zodat de verschillende onderdelen en oppervlakken niet door een verkeerde reiniging of ongeschikte reinigingsmiddelen beschadigd raken.

#### **WAARSCHUWING – Kans op explosie!**

Sterk bijtende alkalische of sterk zuurhoudende reinigingsmiddelen in combinatie met aluminiumdelen in de spoelruimte van vaatwasmachine kunnen tot explosies leiden.

- ▶ Nooit sterk bijtende alkalische of sterk zuurhoudende reinigingsmiddelen gebruiken. Vooral geen professionele of industriële reinigingsmiddelen gebruiken in combinatie met aluminiumdelen, zoals bijv. vetfilters van afzuigkappen.

#### **WAARSCHUWING – Kans op elektrische schok!**

Binnendringend vocht kan een schok veroorzaken.

- ▶ Vóór het reinigen de netstekker uit het stopcontact halen of de zekering in de meterkast uitschakelen.
- ▶ Geen stoomreiniger of hogedrukreiniger gebruiken om het apparaat te reinigen.

#### **WAARSCHUWING – Kans op brandwonden!**

Het apparaat wordt heet tijdens het gebruik.

- ▶ Het apparaat voor het schoonmaken laten afkoelen.

#### **WAARSCHUWING – Kans op letsel!**

Bepaalde onderdelen van het apparaat kunnen scherpe randen hebben.

- ▶ Binnenkant van het apparaat voorzichtig reinigen.
1. De informatie over de reinigingsmiddelen in acht nemen.  
→ "Reinigingsmiddelen", Pagina 46
  2. Afhankelijk van het oppervlak als volgt schoonmaken:

- Roestvrijstalen oppervlakken met een vaatdoekje en warm zeepsop in slijprichting reinigen.
- Gelakte oppervlakken met een vaatdoekje en warm zeepsop reinigen.
- Aluminium met een zachte doek en glasreiniger reinigen.
- Kunststof met een zachte doek en glasreiniger reinigen.
- Glas met een zachte doek en glasreiniger reinigen.

3. Met een zachte doek nadrogen.

4. Bij roestvrijstalen oppervlakken een schoonmaakmiddel voor roestvrij staal heel dun opbrengen met een zachte doek.  
Het schoonmaakmiddel voor roestvrij staal is verkrijgbaar bij de klantenservice of in de onlineshop.

## 8.2 Reinigingsmiddelen

Geschikte reinigingsmiddelen zijn verkrijgbaar bij de klantenservice of in de online-shop.

### **⚠ WAARSCHUWING – Kans op elektrische schok!**

Binnendringend vocht kan een schok veroorzaken.

- ▶ Vóór het reinigen de netstekker uit het stopcontact halen of de zekering in de meterkast uitschakelen.
- ▶ Geen stoomreiniger of hogedrukreiniger gebruiken om het apparaat te reinigen.

### **⚠ WAARSCHUWING – Kans op brandwonden!**

Het apparaat wordt heet tijdens het gebruik.

- ▶ Het apparaat voor het schoonmaken laten afkoelen.

### **LET OP!**

Ongeschikte reinigingsmiddelen kunnen de oppervlakken van het apparaat beschadigen.

- ▶ Geen scherpe of schurende reinigingsmiddelen gebruiken.
- ▶ Geen sterk alcoholhoudende reinigingsmiddelen gebruiken.
- ▶ Geen harde schuur- of afwassponsjes gebruiken.
- ▶ Glasreinigers, schrapers of onderhoudsmiddelen voor roestvrij staal alleen gebruiken wanneer deze in de gebruiksaanwijzing voor het betreffende onderdeel worden aanbevolen.
- ▶ Vaatdoekjes voor het gebruik grondig uitwassen.

## 8.3 Bedieningselementen en lampen reinigen

### **⚠ WAARSCHUWING – Kans op elektrische schok!**

Binnendringend vocht kan een schok veroorzaken.

- ▶ Geen natte vaatdoekjes gebruiken.

1. De informatie over de reinigingsmiddelen in acht nemen.  
→ "Reinigingsmiddelen", Pagina 46
2. Met een vochtig vaatdoekje en heet zeepsop reinigen.
3. Met een zachte doek nadrogen.

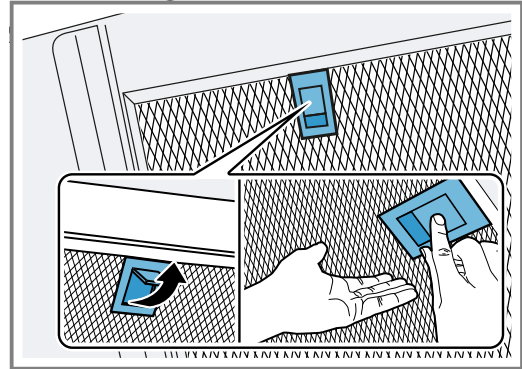
## 8.4 Vetfilter verwijderen

### 1. LET OP!

Eraf vallende vetfilters kunnen de eronder liggende kookplaat beschadigen.

- ▶ Met een hand onder de vetfilter grijpen.

Open de vergrendeling op het vetfilter en klap het vetfilter naar beneden.



2. De vetfilters uit de houders nemen.

Om naar beneden druppelend vet te vermijden, de vetfilters horizontaal houden.

## 8.5 Vetfilter met de hand reinigen

De vetfilters filteren het vet uit de kookdampen. Regelmatig gereinigde vetfilters zorgen voor een hoge vetafscheidingsgraad. Wij adviseren de vetfilters elke 2 maanden te reinigen.

### **⚠ WAARSCHUWING – Kans op brand!**

De vetafzettingen in de vetfilters kunnen ontbranden.

- ▶ De vetfilters regelmatig reinigen.

**Vereiste:** De vetfilters zijn gedemonteerd.

→ "Vetfilter verwijderen", Pagina 46

1. De informatie over de reinigingsmiddelen in acht nemen.  
→ "Reinigingsmiddelen", Pagina 46
2. De vetfilters in een warm zeepsop weken.  
Gebruik bij hardnekkig vuil een vetoplosmiddel. Vetoplosmiddel is verkrijgbaar bij de klantenservice of in de webshop.
3. De vetfilters met een borstel reinigen.
4. De vetfilters grondig uitspoelen.
5. De vetfilters laten afdruppelen.

## 8.6 Vetfilters in de vaatwasmachine reinigen

De vetfilters filteren het vet uit de kookdampen. Regelmatig gereinigde vetfilters zorgen voor een hoge vetafscheidingsgraad. Wij adviseren de vetfilters elke 2 maanden te reinigen.

### **⚠ WAARSCHUWING – Kans op brand!**

De vetafzettingen in de vetfilters kunnen ontbranden.

- ▶ De vetfilters regelmatig reinigen.

### **LET OP!**

De vetfilters kunnen door inklemmen in de vaatwasser worden beschadigd.

- ▶ De vetfilters niet inklemmen.

**Opmerking:** Bij de reiniging van de vetfilter in de vaatwasmachine kunnen lichte verkleuringen optreden. De verkleuringen hebben geen invloed op de werking van de vetfilters.

**Vereiste:** De vetfilters zijn gedemonteerd.

→ "Vetfilter verwijderen", Pagina 46

1. De informatie over de reinigingsmiddelen in acht nemen.  
→ "Reinigingsmiddelen", Pagina 46
2. De vetfilters los in de vaatwasmachine plaatsen. Sterk verontreinigde vetfilters niet samen met serviesgoed reinigen. Gebruik bij hardnekkig vuil een vetoplosmiddel. Vetoplosmiddel is verkrijgbaar bij de klantenservice of in de webshop.
3. De vaatwasmachine starten.  
Bij de temperatuurinstelling maximaal 70 °C kiezen.
4. De vetfilters laten afdruppelen.

## 8.7 Vetfilter inbouwen

### 1. LET OP!

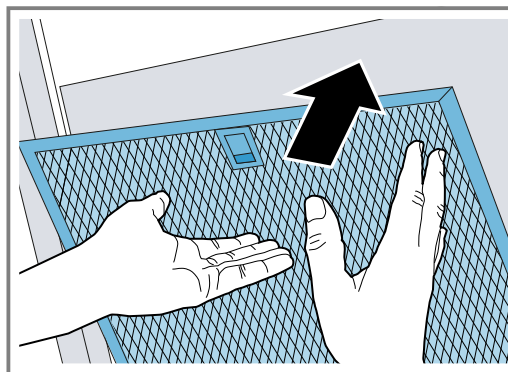
Eraf vallende vetfilters kunnen de eronder liggende kookplaat beschadigen.

- ▶ Met een hand onder de vetfilter grijpen.

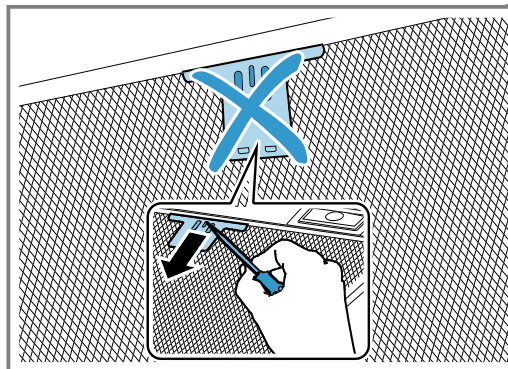
**Opmerking:** Let op de juiste positie van het vetfilter.

Plaats het vetfilter.

2. Klik de vergrendeling van het vetfilter vast.



3. Wanneer het vetfilter verkeerd werd geplaatst, de vergrendeling voorzichtig naar voren drukken, het vetfilter verwijderen en correct plaatsen.



# 9 Storingen verhelpen

Kleinere storingen aan het apparaat kunt u zelf verhelpen. Raadpleeg voordat u contact opneemt met de klantenservice de informatie over het verhelpen van storingen. Zo voorkomt u onnodige kosten.

## ⚠ WAARSCHUWING – Kans op letsel!

Ondeskundige reparaties zijn gevaarlijk.

- ▶ Alleen geschoold vakpersoneel mag reparaties aan het apparaat uitvoeren.
- ▶ Bel de servicedienst als het apparaat defect is.  
→ "Servicedienst", Pagina 48

## ⚠ WAARSCHUWING – Kans op elektrische schok!

Ondeskundige reparaties zijn gevaarlijk.

- ▶ Alleen daarvoor geschoold vakpersoneel mag reparaties aan het apparaat uitvoeren.
- ▶ Er mogen uitsluitend originele reserveonderdelen worden gebruikt voor reparatie van het apparaat.
- ▶ Als het netsnoer van dit apparaat wordt beschadigd, moet het door geschoold vakpersoneel worden vervangen.

## 9.1 Functiestoringen

Storing	Oorzaak en probleemoplossing
Apparaat werkt niet.	Netstekker van de stroomkabel is niet ingestoken. ▶ Apparaat aansluiten op het elektriciteitsnet.
	De zekering in de zekeringenkast is in werking getreden. ▶ Controleer de zekering in de meterkast.
	Stroomvoorziening is uitgevallen. ▶ Controleer of de verlichting van de binnenruimte of andere apparaten functioneren.
LED-verlichting functioneert niet.	Verschillende oorzaken zijn mogelijk. ▶ Defecte LED-lampen mogen alleen worden vervangen door de fabrikant, zijn klantenservice of een erkend vakman (elektromonteur). ▶ Neem contact op met de → "Servicedienst", Pagina 48.



Storing	Oorzaak en probleemoplossing
De toetsverlichting functioneert niet.	De regeleenheid is defect. <ul style="list-style-type: none"> <li>▶ Als deze storing zich meerdere keren voordoet, neem dan contact op met de servicedienst.</li> </ul>

## 10 Afvoeren

### 10.1 Afvoeren van uw oude apparaat

Door een milieuvriendelijke afvoer kunnen waardevolle grondstoffen opnieuw worden gebruikt.

1. De stekker van het netsnoer uit het stopcontact trekken.
2. Het netsnoer doorknippen.
3. Voer het apparaat milieuvriendelijk af.  
Bij uw dealer en uw gemeente- of deelraads kantoor kunt u informatie verkrijgen over de actuele afvoermethoden.



Dit apparaat is gekenmerkt in overeenstemming met de Europese richtlijn 2012/19/EU betreffende afgedankte elektrische en elektronische apparatuur (waste electrical and electronic equipment - WEEE).

De richtlijn geeft het kader aan voor de in de EU geldige terugneming en verwerking van oude apparaten.

## 11 Servicedienst

Originele vervangende onderdelen die relevant zijn voor de werking in overeenstemming met de desbetreffende Ecodesign-verordening kunt u voor de duur van ten minste 10 jaar vanaf het moment van in de handel brengen van het apparaat binnen de Europese Economische Ruimte bij onze servicedienst verkrijgen.

**Opmerking:** Het inschakelen van de servicedienst in het kader van de fabrieksgarantievoorwaarden is gratis.

Gedetailleerde informatie over de garantieperiode en garantievoorwaarden in uw land kunt u opvragen bij onze servicedienst, uw dealer of op onze website.

Als u contact opneemt met de servicedienst, hebt u het productnummer (E-Nr.) en het productienummer (FD) van het apparaat nodig.

De contactgegevens van de servicedienst vindt u in de meegeleverde servicedienstlijst of op onze website.

### 11.1 Productnummer (E-nr.) en productienummer (FD)

Het productnummer (E-Nr.) en het productienummer (FD) vindt u op het typeplaatje van het apparaat.

Het typeplaatje bevindt zich afhankelijk van het model:

- aan de binnenkant van het apparaat (daarvoor de vetfilter demonteren).
- op de bovenkant van het apparaat.

Om uw apparaatgegevens en de servicedienst-telefoonnummers snel terug te kunnen vinden, kunt u de gegevens noteren.

## 12 Accessoires

Accessoires kunt u kopen bij de servicedienst, in de vakhandel of op internet. Gebruik alleen originele accessoires, omdat deze precies op uw apparaat zijn afgestemd.

Voor de verschillende apparaten zijn specifieke accessoires beschikbaar. Geef bij de aankoop altijd de precieze aanduiding (E-nr.) van uw apparaat op.

→ Pagina 48

Welke accessoires beschikbaar zijn voor uw apparaat, kunt u zien in onze catalogus, in de online-shop of kunt u navragen bij de klantenservice.

[www.constructa.com](http://www.constructa.com)

Accessoires	Bestelnummer
Recirculatieset	CZ5138X5CZ

## 13 Montagehandleiding

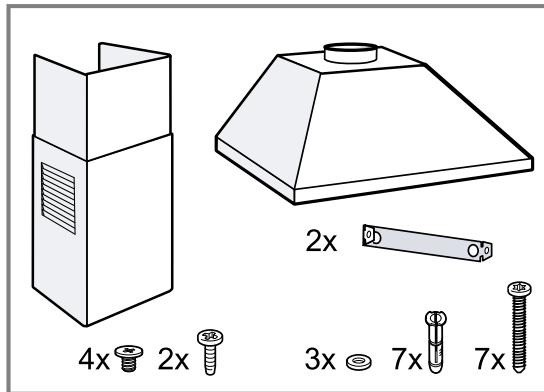
Houd rekening met deze informatie bij de montage van het apparaat.





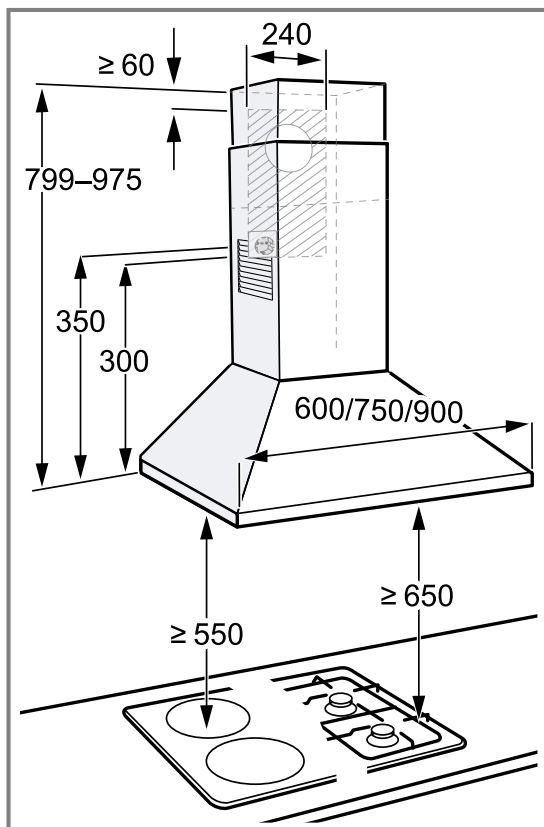
### 13.1 Leveringsomvang

Controleer na het uitpakken alle onderdelen op transportschade en de volledigheid van de levering.



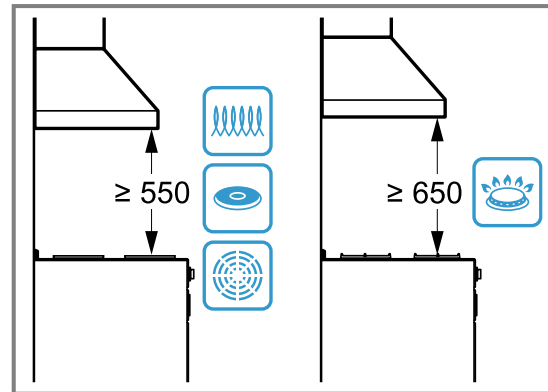
### 13.2 Afmetingen van het apparaat

Hier vindt u de afmetingen van het apparaat.



### 13.3 Veiligheidsafstanden

Neem de veiligheidsafstanden van het apparaat in acht.

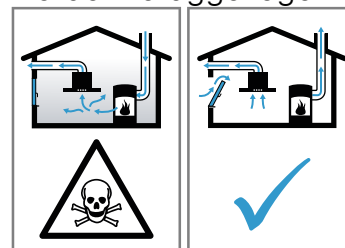


### ⚠ 13.4 Veilige montage

Neem bij het monteren van het apparaat de veiligheidsaanwijzingen in acht.

#### ⚠ WAARSCHUWING – Kans op vergiftiging!

Teruggezogen verbrandingsgassen kunnen leiden tot vergiftiging. Vuurbronnen die de lucht in de ruimte verbruiken (bijv. apparaten die op gas, olie, hout of kolen worden gestookt, geisers, warmwatertoestellen) betrekken de verbrandingslucht uit de opstellingsruimte en voeren de gassen via een afvoer (bijv. schoorsteen) af naar buiten. In combinatie met een ingeschakelde afzuigkap wordt aan de keuken en aan de naastgelegen ruimtes lucht onttrokken. Zonder voldoende luchttoevoer ontstaat er een onderdruk. Giftige gassen uit de schoorsteen of het afvoerkanaal worden teruggezogen in de woonruimte.



- ▶ Altijd voor voldoende luchttoevoer zorgen, wanneer het apparaat in luchtafvoermodus werkt, en er tegelijkertijd vuurbron is die gebruik maakt van de aanwezige lucht.
- ▶ U kunt het apparaat alleen dan zonder risico gebruiken wanneer de onderdruk in de ruimte waarin de vuurbron zich bevindt niet groter is dan 4 Pa (0,04 mbar). Dit kan worden bereikt wanneer de voor de verbranding benodigde lucht door niet afsluitbare openingen, bijv. in deuren, ramen, in

combinatie met een ventilatiekast in de muur of door andere technische voorzieningen, kan worden toegevoerd. Een luchtaanvoer/afvoerenheid in de muur alleen is niet voldoende om aan de minimale eisen te voldoen.

- ▶ Raadpleeg in ieder geval het bedrijf dat in uw huis zorgt voor de schoorsteenreiniging. Dit bedrijf is in staat het totale ventilatiesysteem van uw huis te beoordelen en kan een voorstel doen voor passende maatregelen op het gebied van de luchttoevoer.
- ▶ Indien het apparaat alleen met recirculatie wordt gebruikt, is een onbeperkt gebruik mogelijk.

Teruggezogen verbrandingsgassen kunnen leiden tot vergiftiging.

- ▶ Wanneer een afzuigkap wordt geïnstalleerd met een haard die afhankelijk is van de ruimtelucht, dan moet de stroomtoevoer van de afzuigkap zijn voorzien van een geschikte veiligheidsschakeling.

Teruggezogen verbrandingsgassen kunnen leiden tot vergiftiging.

- ▶ De luchtafvoer niet in een rookkanaal of rookgasafvoer leiden dat in bedrijf is.
- ▶ Voer de luchtafvoer niet in een schacht die dient voor het ontluchten van opstelruimtes voor haarden.
- ▶ Moet de luchtafvoer in een rook- of afvoergasschoorsteen worden geleid die niet in gebruik is, dan dient hiervoor toestemming van een vakbekwame schoorsteenveger te worden verkregen.

### **⚠ WAARSCHUWING – Kans op verstikking!**

Kinderen kunnen verpakkingsmateriaal over het hoofd trekken en hierin verstrikt raken en stikken.

- ▶ Verpakkingsmateriaal uit de buurt van kinderen houden.
- ▶ Laat kinderen niet met verpakkingsmateriaal spelen.

### **⚠ WAARSCHUWING – Kans op brand!**

De vetafzettingen in het vetfilter kunnen ontbranden.

- ▶ Werk in de buurt van het apparaat nooit met open vuur (bijv. flamberen).
- ▶ Installeer het apparaat alleen in de buurt van een vuurbron voor vaste brandstoffen (bijv. hout of kolen), wanneer een gesloten,

niet afneembare afdekking aanwezig is. Er mogen geen vonken wegspringen.

- ▶ Om warmteophoping te voorkomen dienen de voorgeschreven veiligheidsafstanden te worden aangehouden.
- ▶ Houd de informatie van uw kookapparaten aan. Wanneer er in de installatie-instructies van de kookapparaten een afwijkende afstand staat, altijd de grootste afstand in acht nemen. Wanneer gaskooktoestellen en elektrische kooktoestellen samen worden gebruikt, dan geldt de grootste aangegeven afstand.
- ▶ Het apparaat slechts aan één zijde direct naast een hoge kast, tegen een bovenkast of tegen een wand installeren. De afstand tot de hoge kast, een bovenkast of de wand moet minstens 50 mm bedragen.

### **⚠ WAARSCHUWING – Kans op letsel!**

Bepaalde onderdelen in het toestel kunnen scherpe randen hebben.

- ▶ Draag veiligheidshandschoenen. Is het toestel niet naar behoren bevestigd, dan kan het naar beneden vallen.

- ▶ Alle bevestigingsschroeven moeten vast worden gemonteerd.

Het toestel is zwaar.

- ▶ Om het apparaat te bewegen, zijn 2 personen vereist.

- ▶ Alleen geschikte hulpmiddelen gebruiken. Het toestel is zwaar.

- ▶ Het apparaat mag niet direct in gipskartonplaten of gelijksoortig licht bouw materiaal worden gemonteerd.

- ▶ Voor een juiste montage dient u materiaal te gebruiken dat voldoende stabiel en aangepast is aan de bouwkundige situatie en het gewicht van het materiaal.

Wijzigingen aan de elektrische of mechanische opbouw zijn gevaarlijk en kunnen leiden tot functiestoringen.

- ▶ Geen wijzigingen aan de elektrische of mechanische opbouw aanbrengen.

### **⚠ WAARSCHUWING – Kans op elektrische schok!**

Scherpe componenten binnen het apparaat kunnen de aansluitkabel beschadigen.

- ▶ De aansluitkabel niet knikken of inklemmen.

Een beschadigd apparaat of een beschadigd netsnoer is gevaarlijk.

- ▶ Nooit een beschadigd apparaat gebruiken.

- ▶ Nooit aan het netsnoer trekken, om het apparaat van het elektriciteitsnet te scheiden. Altijd aan de stekker van het netsnoer trekken.
- ▶ Wanneer het apparaat of het netsnoer is beschadigd, dan direct de stekker van het netsnoer uit het stopcontact halen of de zekering in de meterkast uitschakelen.
- ▶ Contact opnemen met de servicedienst.  
→ *Pagina 48*

Ondeskundige reparaties zijn gevaarlijk.

- ▶ Alleen daarvoor geschoold vakpersoneel mag reparaties aan het apparaat uitvoeren.
- ▶ Er mogen uitsluitend originele reserveonderdelen worden gebruikt voor reparatie van het apparaat.
- ▶ Als het netsnoer van dit apparaat wordt beschadigd, moet het door geschoold vakpersoneel worden vervangen.

Ondeskundige installaties zijn gevaarlijk.

- ▶ Het apparaat uitsluitend aansluiten en gebruiken volgens de gegevens op het typeplaatje.
- ▶ Het apparaat uitsluitend via een volgens de voorschriften geïnstalleerd stopcontact met randaarde op een stroomnet met wisselstroom aansluiten.
- ▶ Het randaardesysteem van de elektrische huisinstallatie moet conform de elektrotechnische voorschriften zijn geïnstalleerd.
- ▶ Nooit het apparaat via een externe schakelinrichting voeden, bijvoorbeeld een tijdschakelaar of besturing op afstand.
- ▶ Als het apparaat is ingebouwd, moet de stekker van het netsnoer vrij toegankelijk zijn. Als de vrije toegang niet mogelijk is, moet in de vast geplaatste elektrische installatie een alpolige scheidingsinrichting volgens de voorwaarden van de overspanningscategorie III en volgens de installatievoorschriften worden ingebouwd.
- ▶ Bij het opstellen van het apparaat erop letten dat het netsnoer niet wordt afgeklemd of beschadigd.

### 13.5 Algemene aanwijzingen

Neem deze algemene aanwijzingen bij de installatie in acht.

- Bij de installatie moeten de actuele geldige bouwvoorschriften en de voorschriften van de plaatselijke stroom- en gasleverancier in acht worden genomen.
- Bij het afvoeren van afvoerlucht moeten de officiële en wettelijke voorschriften, zoals bijv. de plaatselijke bouwverordeningen, in acht worden genomen.

- Om het apparaat in het geval van service ongehinderd te bereiken, een gemakkelijk toegankelijke montageplaats kiezen.
- De oppervlakken van het apparaat zijn gevoelig. Bij de montage beschadigen vermijden.

### 13.6 Aanwijzingen voor de elektrische aansluiting

Om het apparaat elektrisch veilig te kunnen aansluiten, dient u deze aanwijzingen in acht te nemen.

#### **⚠ WAARSCHUWING – Kans op elektrische schok!**

Het apparaat moet op elk gewenst moment van de stroom kunnen worden afgesloten. Het mag alleen op een gearde contactdoos worden aangesloten die volgens de voorschriften is geïnstalleerd.

- ▶ De netstekker van de netaansluitkabel moet na de inbouw van het apparaat vrij toegankelijk zijn.
- ▶ Is dit niet mogelijk, dan moet in de vast geplaatste elektrische installatie een alpolige scheidingsinrichting volgens de voorwaarden van de overspanningscategorie III en volgens de opbouwvoorschriften worden ingebouwd.
- ▶ De vaste aansluiting mag alleen door een electricien worden aangelegd. Wij adviseren een aardlekschakelaar (FI-schakelaar) in de stroomkring naar het apparaat te installeren.

Scherpe componenten binnen het apparaat kunnen de aansluitkabel beschadigen.

- ▶ De aansluitkabel niet knikken of inklemmen.
- De aansluitgegevens zijn te vinden op het typeplaatje. → *Pagina 48*
- De aansluitleiding is ca. 1,30 m lang.
- Dit apparaat voldoet aan de ontstoringsvoorschriften van de EG.
- Het apparaat is conform de beschermingsklasse 1. Daarom het apparaat alleen met een aarddraadaansluiting gebruiken.
- Het apparaat tijdens de montage niet op de voedingsspanning aansluiten.
- Ervoor zorgen dat de bescherming tegen aanraking door de inbouw is gegarandeerd.

### 13.7 Aanwijzingen m.b.t. de inbouwsituatie

- Dit apparaat aan de keukenwand monteren.
- Voor de montage van extra speciale accessoires de daarbij meegeleverde installatiehandleiding aanhouden.
- Het apparaat slechts aan één zijde direct naast een hoge kast, tegen een bovenkast of tegen een wand installeren. De afstand tot de hoge kast, tot een bovenkast of de wand moet minstens 50 mm bedragen.
- De breedte van de afzuigkap moet minstens overeenkomen met de breedte van het kooktoestel.
- Om de kookdamp optimaal op te vangen, het apparaat in het midden boven de kookplaat monteren.

### 13.8 Aanwijzingen m.b.t. de luchtafvoerleiding

De fabrikant van het apparaat geeft geen garantie bij klachten die te wijten zijn aan het buizentraject.

- Een korte, rechte afvoerbuiss met een zo groot mogelijke buisdiameter gebruiken.
- Lange, ruwe afvoerbuizen, vele buisbochten of kleine buisdiameters verminderen het afzuigvermogen en verhogen het ventilatorgeluid.
- Een afvoerbuiss van niet brandbaar materiaal gebruiken.
- Om het teruglopen van condens te vermijden, de afvoerbuiss vanuit het apparaat met 1° verval monteren.

### 13.9 Aanwijzing voor de luchtafvoerfunctie

Voor de luchtafvoerfunctie moet een terugslagklep worden ingebouwd.

#### Opmerkingen

- Wanneer bij het apparaat geen terugslagklep is meegeleverd, dan kan men een terugslagklep in de vakhandel verkrijgen.
- Wanneer de afvoerlucht door de buitenwand wordt geleid, dan moet een telescopische muurcassette worden gebruikt.

### 13.10 Installatie

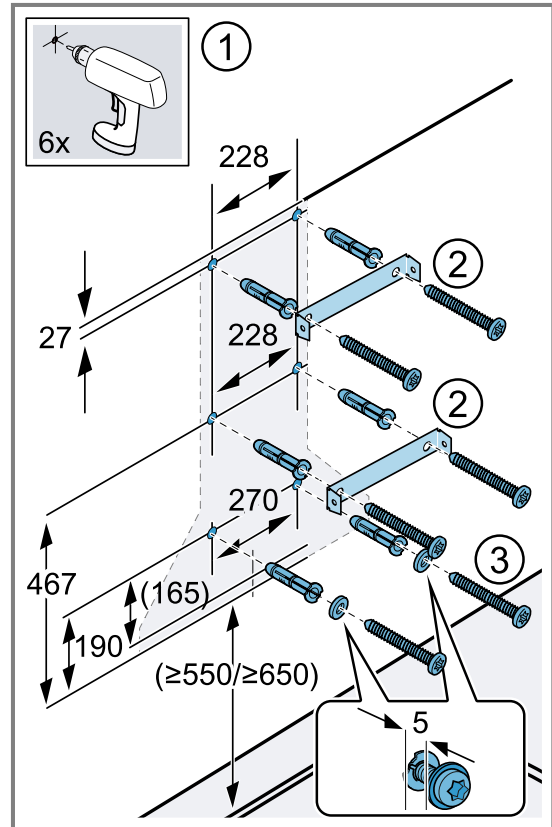
#### Wand controleren

1. Controleren of de muur verticaal is en voldoende draagvermogen heeft. Het maximale gewicht van het apparaat bedraagt 40 kg.
2. De boorgatdiepte overeenkomstig de schroeflengte boren.
3. Gebruik de meegeleverde schroeven en pluggen. De bijgevoegde schroeven en pluggen zijn geschikt voor massieve muren. Gebruik voor andere constructies geschikte bevestigingsmaterialen, bijv. bij gipsplaat, gasbeton, Poroton stenen.

#### Wand voorbereiden

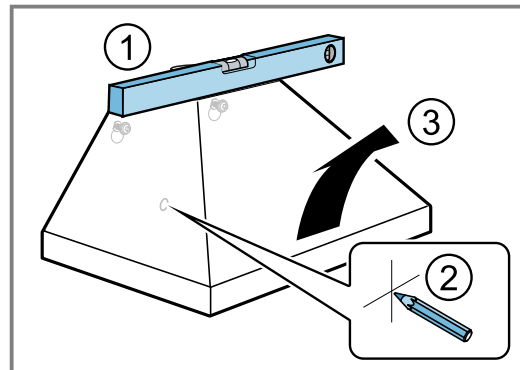
**Opmerking:** Afhankelijk van de constructie moeten de boorgaten verschillend worden gepositioneerd. Houd voor de montage rekening met de constructie van de afzuigkap.

1. Ervoor zorgen dat zich in het bereik van de boringen geen stroomleidingen, gasleidingen of waterleidingen bevinden.
2. Vanaf de boven- tot de onderkant van het apparaat een loodrechte middellijn op de muur tekenen.
3. Teken de posities voor de schroeven en de omtrek van het bevestigingsgebied af.
4. Boor de gaten met  $\varnothing$  8 mm en boordiepte 80 mm en duw de pluggen er vlak met de wand in. ①
5. Schroef de bevestigingshoek voor het afdekpaneel vast. ②
6. Draai 2 bevestigingsschroeven met onderleggingen tot ca. 5 mm er in. ③



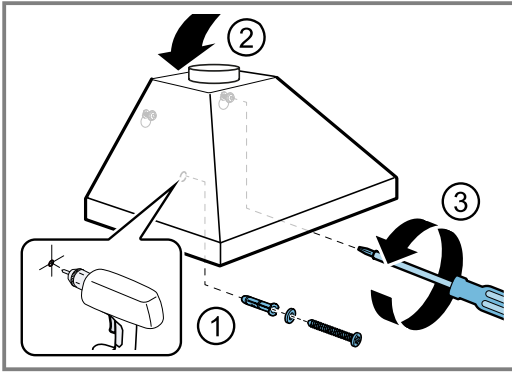
#### Apparaat monteren

1. Hang het apparaat op en lijn het uit. ①
2. Markeer het boorgat voor de borgschroef. ②
3. Verwijder het apparaat weer. ③



4. Boor het gat voor de borgschroef  $\varnothing$  8 mm en boordiepte 80 mm en duw de pluggen er vlak met de wand in. ①
5. Verwijder de beschermfolie aan de achterzijde.
  - Verwijder de beschermfolie na de montage volledig.
6. Hang het apparaat op. ②

7. Draai de borgschroef met de onderlegging vast. ③



8. Breng de elektrische aansluiting tot stand.

### Buizen

**Opmerking:** Wanneer u een aluminiumbuis gebruikt, maak dan het aansluitgedeelte eerst glad.

Wij adviseren het gebruik van buizen met een afvoerbuis van  $\varnothing$  150 mm.

#### Luchtafvoerverbinding maken (afvoerbuis $\varnothing$ 150 mm)

1. De luchtafvoerbuis op het afvoeraansluitstuk bevestigen.
2. De verbinding met de afvoerluchtopening maken.
3. De verbindingpunten afdichten.

#### Luchtafvoerverbinding maken (afvoerbuis $\varnothing$ 120 mm)

1. Bevestig het verloopstuk op het aansluitstuk van de luchtafvoer.
2. De luchtafvoerbuis bevestigen aan het verloopstuk.
3. De verbindingpunten afdichten.

### Afdekpaneel monteren

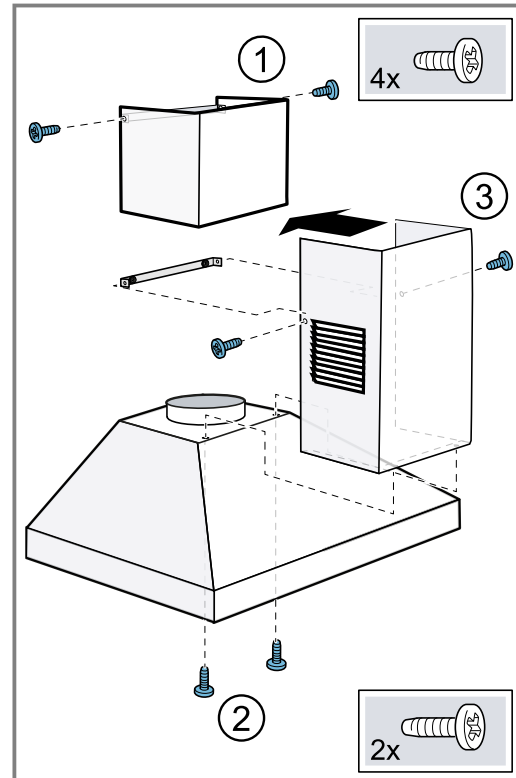
#### **⚠ WAARSCHUWING – Kans op letsel!**

Bepaalde onderdelen in het toestel kunnen scherpe randen hebben.

► Draag veiligheidshandschoenen.

1. Schroef de bevestigingshoek voor de schoorsteenafscherming op de wand.
2. Om de schoorsteenafscherming los te maken, de tape verwijderen of de schoorsteenafscherming uit de beschermende verpakking halen.
3. Indien voorhanden de beschermfolie aan beide schoorsteenafschermingen verwijderen.

4. Schroef het bovenste afdekpaneel met de 2 schroeven aan de zijkant aan de bevestigingshoek. ①



5. **Opmerking:** Om krassen te vermijden zachte doeken als bescherming over de randen van de buitenste schoorsteenafscherming leggen. Plaats het onderste afdekpaneel op het apparaat en trek het iets uit elkaar.
6. Schroef het onderste afdekpaneel met 2 lange schroeven van onderen op het apparaat vast. ②
7. **Opmerking:** Lijn voordat u de 2 schroeven vastdraait het afdekpaneel uit. Schroef het onderste afdekpaneel met 2 korte schroeven aan de zijkant vast op de bevestigingshoek. ③
8. De doeken voorzichtig verwijderen.





Valid within Great Britain:  
Imported to Great Britain by  
BSH Home Appliances Ltd.  
Grand Union House  
Old Wolverton Road  
Wolverton, Milton Keynes  
MK12 5PT  
United Kingdom

**BSH Hausgeräte GmbH**  
Carl-Wery-Straße 34  
81739 München, GERMANY



**9001673859**  
040418  
de, en, fr, nl