

## Wandesse, 60 cm, Edelstahl CD616650



## Die Constructa Wandesse mit LED-Beleuchtung und 3-stufiger Lüfterleistung für den Abluft- oder Umluftbetrieb.

Bauart: .....	Wandmontage
Länge Anschlusskabel: .....	130.0 cm
Höhe des Kamins: .....	553-730/573-730 mm
Gerätehöhe: .....	246 mm
Mindestabstand zur Kochstelle Elektro: .....	550 mm
Mindestabstand zur Kochstelle Gas: .....	650 mm
Nettogewicht: .....	7.4 kg
Steuerung: .....	mechanisch
Anzahl der Leistungsstufen: .....	3
Max. Gebläseleistung-Abluftbetrieb: .....	365 m <sup>3</sup> /h
Max. Gebläseleistung-Umluftbetrieb: .....	211 m <sup>3</sup> /h
Max. Luftmenge: .....	365 m <sup>3</sup> /h
Anzahl der Lampen (Stck): .....	2
Geräuschpegel: .....	66 dB(A) re 1pW
Durchmesser des Abluftstutzens: .....	120 / 150 mm
Material des Fettfilters: .....	Aluminium waschbar
EAN-Nummer: .....	4242004221272
Anschlusswert: .....	100 W
Absicherung: .....	10 A
Spannung: .....	220-240 V
Frequenz: .....	50; 60 Hz
Steckerart: .....	Schuko-/Gardy.m.Erdung
Art der Installation: .....	Wandmontage

CZ5138X5	Standard Umluftset
CZ5904N0	Kaminverlängerung 500 mm
CZ5904N5	Kaminverlängerung 750 mm



## Wandesse, 60 cm, Edelstahl CD616650

### Die Constructa Wandesse mit LED-Beleuchtung und 3-stufiger Lüfterleistung für den Abluft- oder Umluftbetrieb.

---

#### Leistung und Verbrauch

- Energieeffizienzklasse: D (auf einer Energieeffizienzklassen-Skala von A+++ bis D)
- Durchschnittlicher Energieverbrauch: 53.1 kWh/Jahr\*
- Lüfter-Effizienzklasse: E\*
- Beleuchtungs-Effizienzklasse: A\*
- Fettfilter-Effizienzklasse: C\*

#### Betriebsart und Leistung

- Geräusch min./max. Normalstufe: 50/66 dB
- Max. Förderleistung: 365 m<sup>3</sup>/h
- Abluftleistung nach EN 61591: max. 365 m<sup>3</sup>/h
- Umluftleistung:
  - max. Normalbetrieb: 211 m<sup>3</sup>/h
- Geräuschwerte nach EN 60704-2-13 max. Normalstufe Abluftbetrieb:
  - Geräusch, höchste Normal-Stufe: 66 dB dB(A) re 1 pW
- Geräuschwert bei Umluftbetrieb:
  - max. Normalstufe: 67 dB(A) re 1 pW

#### Bauform

- 60 cm Wandesse
- Zur Montage an der Wand

#### Ausstattung und Komfort

- Für Abluft- oder Umluftbetrieb
- Für Umluftbetrieb wird ein Standard Umluftset (Sonderzubehör) benötigt
- Lüfterleistung 3-stufig regelbar durch
- Drucktasten
- Doppelflutiges Hochleistungsgebläse
- Gleichmäßige, helle Beleuchtung mit 2 x 1,5 W LED-Modul
- Beleuchtungsstärke: 104 lux
- Farbtemperatur: 3500 K
- Langlebiger Metall-Fettfilter, spülmaschinene geeignet

#### Zubehör

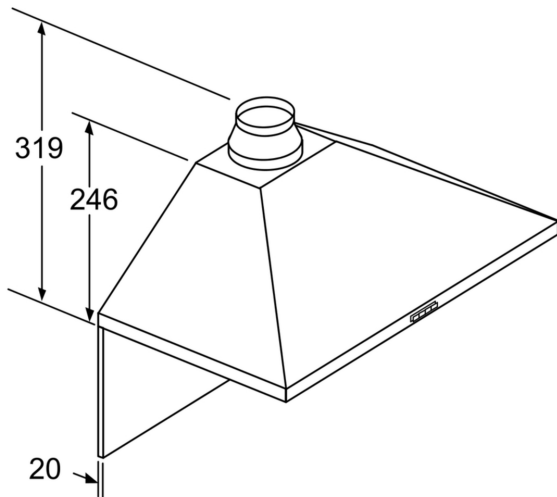
- Sonderzubehör:
  - <200065val>
- Abluftstutzen Ø 150 mm (Ø 120 mm beiliegend)

#### Technische Daten und Maße

- Gesamtanschlusswert: 100 W
- Spannung: 220 - 240 V
- Gerätemaße Abluft (HxBxT): 799-975 x 600 x 500 mm
- Gerätemaße Umluft (HxBxT): 799-975 x 600 x 500 mm
- Länge Anschlusskabel: 1.3 m mit Stecker

\* Gemäß EU-Regulierung Nr. 65/2014

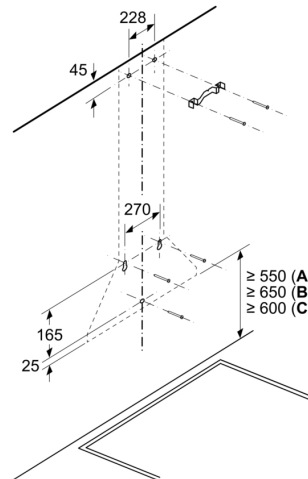
## Wandesse, 60 cm, Edelstahl CD616650



Bei Verwendung einer Rückwand muss das Design des Gerätes beachtet werden.

Maße in mm

Maße in mm

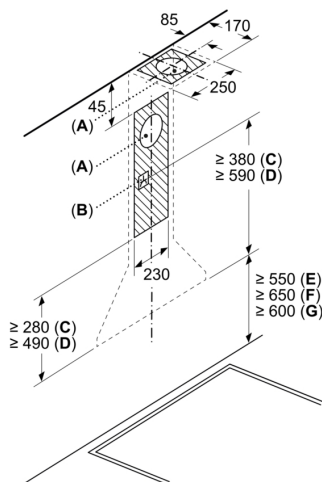


A: Elektro

B: Gas – ab Oberkante Topfräger

C: Elektro – für Australien und Neuseeland

Maße in mm



A: Abluftaustritt

B: Steckdose

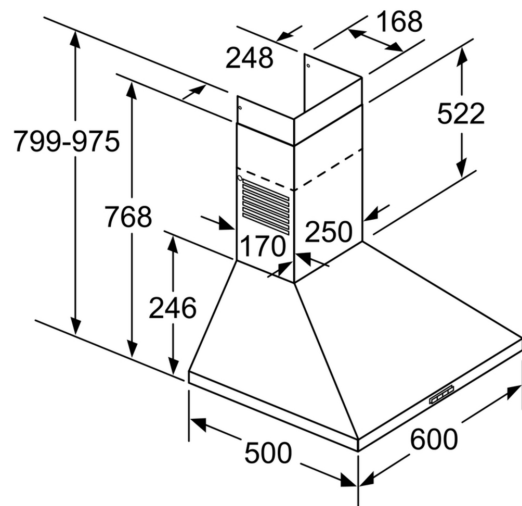
C: Abluft

D: Umluft

E: Elektro

F: Gas – ab Oberkante Topfräger

G: Elektro – für Australien und Neuseeland



Maße in mm