

Wandesse, 60 cm, Schwarz  
CD636860



## CD636860

### Leistung / Verbrauch

- Energieeffizienzklasse: B (auf einer Energieeffizienzklassen-Skala von A+++ bis D)
- Durchschnittlicher Energieverbrauch: 60.9 kWh/Jahr\*
- Lüfter-Effizienzklasse: B\*
- Beleuchtungs-Effizienzklasse: A\*
- Fettfilter-Effizienzklasse: B\*

### Betriebsart und Leistung

- Geräusch min./max. Normalstufe: 52/64 dB
- Abluftleistung nach EN 61591:
  - max. Normalbetrieb 456 m<sup>3</sup>/h
  - Intensivstufe 762 m<sup>3</sup>/h
- Geräuschwerte nach EN 60704-2-13 bei Abluftbetrieb:
  - Max. Normalstufe: 64 dB(A) re 1 pW
  - Intensivstufe: 74 dB(A) re 1 pW
- Bei Einsatz des separat erhältlichen Clean Air Plus Umluftsets (Sonderzubehör) erreicht ihr Gerät im Umluftbetrieb folgende Werte:
  - Umluftstufe:
    - Max. Normalbetrieb: 404 m<sup>3</sup>/h
    - Intensivstufe: 499 m<sup>3</sup>/h
  - Geräuschwerte Umluft:
    - Max. Normalstufe: 72 dB(A) re 1 pW
    - Intensivstufe: 76 dB(A) re 1 pW

### Bauform

- 60 cm Wandesse
- Zur Montage an der Wand

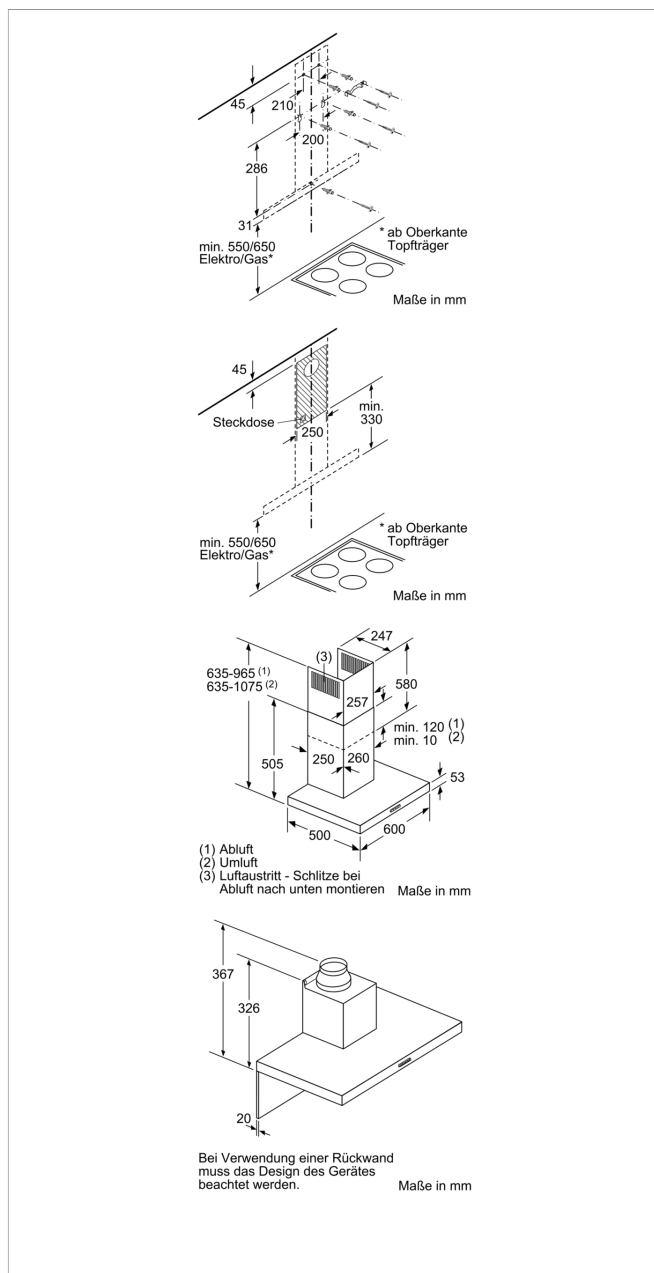
### Ausstattung / Komfort

- Für Abluft- oder Umluftbetrieb
- Für Umluftbetrieb ist ein Standard Umluftset oder ein Clean Air Plus Umluftset (Sonderzubehör) notwendig
- Touch Control (3 Leistungsstufen und 1 Intensivstufe) mit LED-Anzeige
- Kraftvolles und leises Gebläse
- Intensiv-Stufen mit automatischer Rückstellung
- Doppelflutiges Hochleistungsgebläse
- Energieeffizienter Kondensatormotor
- Hohe, fein dosierbare Lüfterleistung durch Elektronik-Steuerung über Touch Control mit LED-Anzeige
- Gleichmäßige, helle Beleuchtung mit 2 x 1,5W LED-Modul
- Beleuchtungsstärke: 242 lux
- Farbtemperatur: 3500 K
- Langlebiger Metall-Fettfilter, spülmaschineneeignet

### Zubehör

- Sonderzubehör:
  - <200065val>
- Abluftstutzen Ø 150 mm (Ø 120 mm beiliegend)

## Wandesse, 60 cm, Schwarz CD636860



### Ausstattungsmerkmale

**Bauart:** Wandmontage

**Approbationszertifikate:** CE, VDE

**Länge Anschlusskabel:** 130 cm

**Höhe des Kamins:** 583-912/583-1022 mm

**Höhe des Gerätes ohne Kamin:** 53 mm

**Mindestabstand zur Kochstelle Elektro:** 550 mm

**Mindestabstand zur Kochstelle Gas:** 650 mm

**Nettogewicht:** 11,0 kg

**Steuerung:** elektronisch

**Max. Gebläseleistung-Abluftbetrieb:** 457 m<sup>3</sup>/h

**Gebläseleistung bei Intensivstufe-Umluftbetrieb:** 499 m<sup>3</sup>/h

**Max. Gebläseleistung-Umluftbetrieb:** 404 m<sup>3</sup>/h

**Gebläseleistung bei Intensivstufe-Abluftbetrieb:** 762 m<sup>3</sup>/h

**Anzahl der Lampen (Stck):** 2

**Schalleistung:** 64 dB(A) re 1 pW

**Durchmesser des Abluftstutzens:** 120 / 150 mm

**Material des Fettfilters:** Aluminium waschbar

**EAN-Nummer:** 4242004223948

**Anschlusswert:** 255 W

**Absicherung:** 10 A

**Spannung:** 220-240 V

**Frequenz:** 50; 60 Hz

**Steckerart:** Schuko-/Gardy.m.Erdung

**Art der Installation:** Wandmontage

### Verbrauchs- und Anschlusswerte

erstellt am 2022-03-03