

Wandesse, 90 cm, Schwarz
CD639860



CD639860

Leistung / Verbrauch

- Energieeffizienzklasse: B (auf einer Energieeffizienzklassen-Skala von A+++ bis D)
- Durchschnittlicher Energieverbrauch: 63.1 kWh/Jahr*
- Lüfter-Effizienzklasse: B*
- Beleuchtungs-Effizienzklasse: A*
- Fettfilter-Effizienzklasse: B*

Betriebsart und Leistung

- Geräusch min./max. Normalstufe: 51/65 dB
- Abluftleistung nach EN 61591:
max. Normalbetrieb 449 m³/h
Intensivstufe 756 m³/h
- Geräuschwerte nach EN 60704-2-13 bei Abluftbetrieb:
Max. Normalstufe: 65 dB(A) re 1 pW
Intensivstufe: 74 dB(A) re 1 pW
- Bei Einsatz des separat erhältlichen Clean Air Plus Umluftsets (Sonderzubehör) erreicht ihr Gerät im Umluftbetrieb folgende Werte:
Umluftstufe:
Max. Normalbetrieb: 404 m³/h
Intensivstufe: 499 m³/h
Geräuschwerte Umluft:
Max. Normalstufe: 72 dB(A) re 1 pW
Intensivstufe: 76 dB(A) re 1 pW

Bauform

- 90 cm Wandesse
- Zur Montage an der Wand

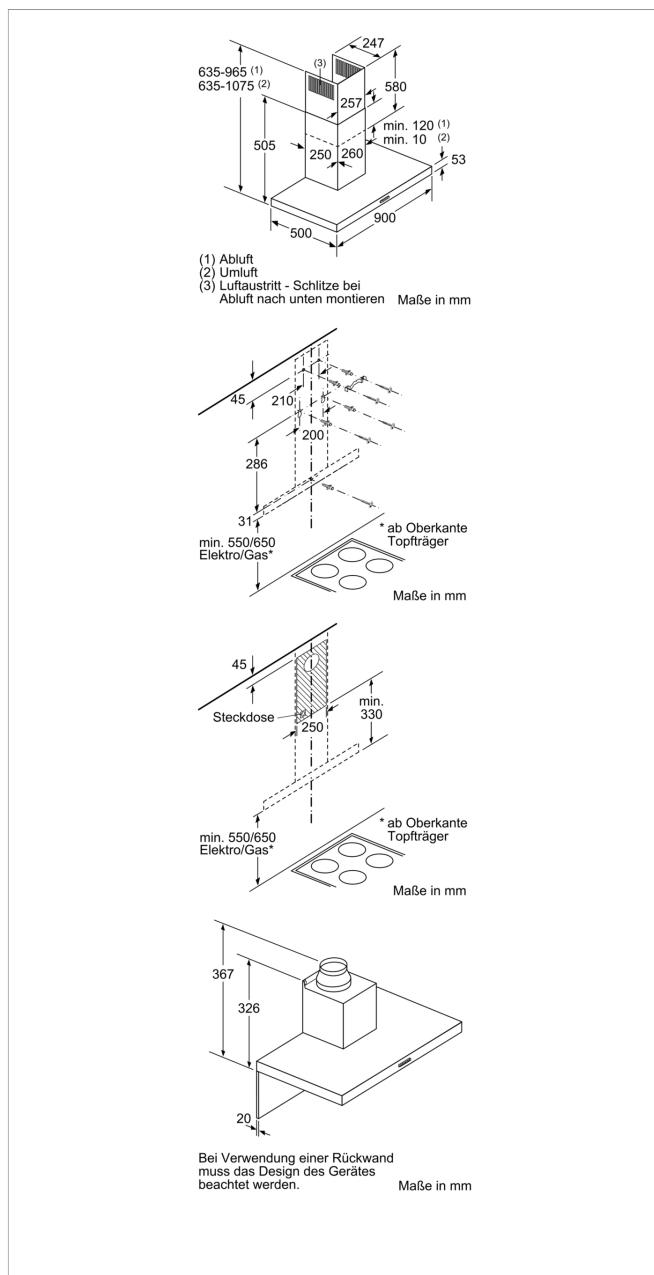
Ausstattung / Komfort

- Für Abluft- oder Umluftbetrieb
- Für Umluftbetrieb ist ein Standard Umluftset oder ein Clean Air Plus Umluftset (Sonderzubehör) notwendig
- Touch Control (3 Leistungsstufen und 1 Intensivstufe) mit LED-Anzeige
- Kraftvolles und leises Gebläse
- Intensiv-Stufen mit automatischer Rückstellung
- Doppelflutiges Hochleistungsgebläse
- Energieeffizienter Kondensatormotor
- Hohe, fein dosierbare Lüfterleistung durch Elektronik-Steuerung über Touch Control mit LED-Anzeige
- Gleichmäßige, helle Beleuchtung mit 2 x 1,5W LED-Modul
- Beleuchtungsstärke: 214 lux
- Farbtemperatur: 3500 K
- Langlebiger Metall-Fettfilter, spülmaschineneeignet

Zubehör

- Sonderzubehör:
<200065val>
- Abluftstutzen Ø 150 mm (Ø 120 mm beiliegend)

Wandesse, 90 cm, Schwarz CD639860



Ausstattungsmerkmale

Bauart: Wandmontage

Approbationszertifikate: CE, VDE

Länge Anschlusskabel: 130 cm

Höhe des Kamins: 583-912/583-1022 mm

Höhe des Gerätes ohne Kamin: 53 mm

Mindestabstand zur Kochstelle Elektro: 550 mm

Mindestabstand zur Kochstelle Gas: 650 mm

Nettogewicht: 12,4 kg

Steuerung: elektronisch

Max. Gebläseleistung-Abluftbetrieb: 450 m³/h

Gebläseleistung bei Intensivstufe-Umluftbetrieb: 499 m³/h

Max. Gebläseleistung-Umluftbetrieb: 404 m³/h

Gebläseleistung bei Intensivstufe-Abluftbetrieb: 756 m³/h

Anzahl der Lampen (Stck): 2

Schalleistung: 65 dB(A) re 1 pW

Durchmesser des Abluftstutzens: 120 / 150 mm

Material des Fettfilters: Aluminium waschbar

EAN-Nummer: 4242004222293

Anschlusswert: 255 W

Absicherung: 10 A

Spannung: 220-240 V

Frequenz: 50; 60 Hz

Steckerart: Schuko-/Gardy.m.Erdung

Art der Installation: Wandmontage

Verbrauchs- und Anschlusswerte

erstellt am 2022-02-24