

Wandesse, 60 cm, Edelstahl
CD646850



CD646850

Leistung / Verbrauch

- Energieeffizienzklasse: A (auf einer Energieeffizienzklassen-Skala von A+++ bis D)
- Durchschnittlicher Energieverbrauch: 34.7 kWh/Jahr*
- Lüfter-Effizienzklasse: A*
- Beleuchtungs-Effizienzklasse: A*
- Fettfilter-Effizienzklasse: B*

Betriebsart und Leistung

- Lüfterleistung bei Abluftbetrieb nach EN 61591:
max. Normalstufe 413 m³/h, Intensivstufe 657 m³/h
- Geräusch min./max. Normalstufe: 46/61 dB
- Geräuschwerte nach EN 60704-2-13 bei Abluftbetrieb:
Max. Normalstufe: 61 dB(A) re 1 pW
Intensivstufe: 71 dB(A) re 1 pW
- Bei Einsatz des separat erhältlichen Clean Air Plus Umluftsets (Sonderzubehör) erreicht ihr Gerät im Umluftbetrieb folgende Werte:
Umluftstufe:
Max. Normalbetrieb: 330 m³/h
Intensivstufe: 409 m³/h
Geräuschwerte Umluft:
Max. Normalstufe: 67 dB(A) re 1 pW
Intensivstufe: 71 dB(A) re 1 pW

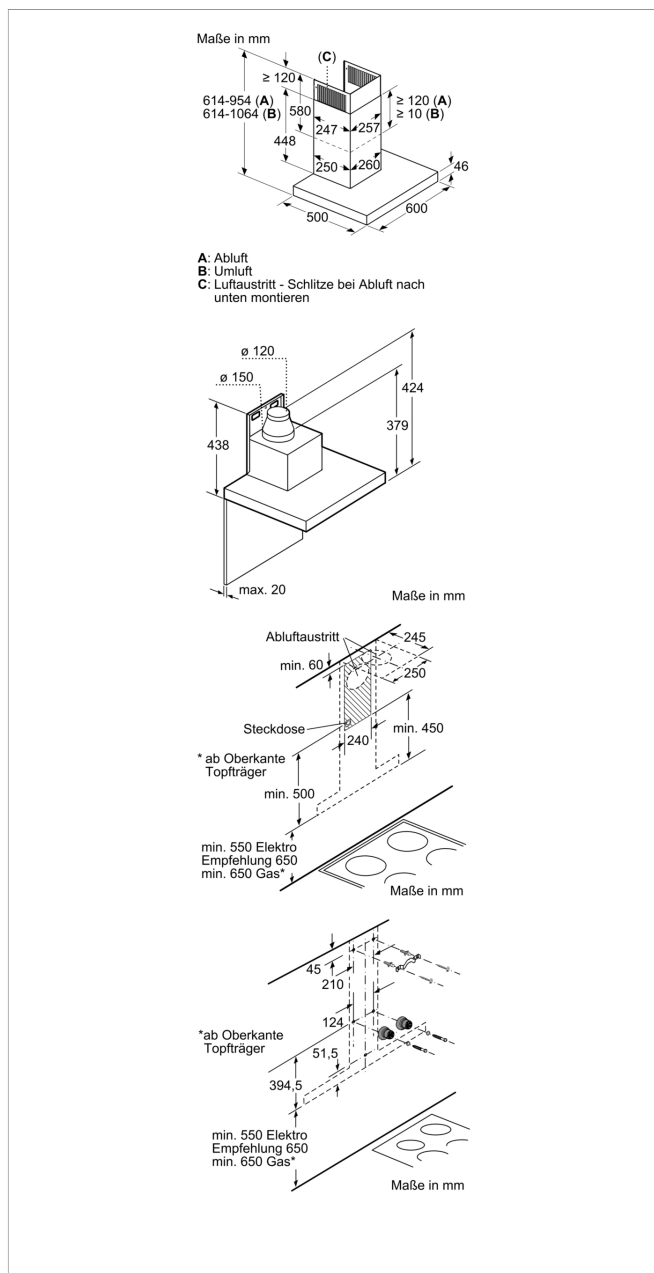
Bauform

- 60 cm
- Wandesse
- Zur Montage an der Wand

Ausstattung / Komfort

- Für Abluft- oder Umluftbetrieb
- Für Umluftbetrieb ist ein Standard Umluftset oder ein Clean Air Plus Umluftset (Sonderzubehör) notwendig
- Touch Control (3 Leistungsstufen + 2 Intensivstufen) mit 2x7-Segment-Anzeige
- Kraftvolles und leises Gebläse
- Intensiv-Stufen mit automatischer Rückstellung
- Intervall-Schaltung
- Hohe, fein dosierbare Lüfterleistung durch Elektronik-Steuerung über Touch Control mit 2x7-Segment-Anzeige
- Energiesparender Betrieb durch effiziente BLDC-Technologie
- Reinigungsfreundlicher Innenrahmen
- Gleichmäßige, helle Beleuchtung mit 2 x 1,5W LED-Modul
- Dimm-Funktion
- Soft Light
- Beleuchtungsstärke: 267 lux
- Farbtemperatur: 3500 K
- Langlebiger Metall-Fettfilter, spülmaschinene geeignet
- Sättigungsanzeige für Fett- und Geruchsfilter

Wandesse, 60 cm, Edelstahl CD646850



Ausstattungsmerkmale

Bauart: Wandmontage

Approbationszertifikate: CE, VDE

Länge Anschlusskabel: 130 cm

Höhe des Kamins: 582-908/568-1018 mm

Höhe des Gerätes ohne Kamin: 46 mm

Mindestabstand zur Kochstelle Elektro: 550 mm

Mindestabstand zur Kochstelle Gas: 650 mm

Nettogewicht: 15,3 kg

Steuerung: elektronisch

Regelung der Leistungsstufen: 3-stufig + 2 Intensiv

Max. Gebläseleistung-Abluftbetrieb: 414 m³/h

Gebläseleistung bei Intensivstufe-Umluftbetrieb: 409 m³/h

Max. Gebläseleistung-Umluftbetrieb: 330 m³/h

Gebläseleistung bei Intensivstufe-Abluftbetrieb: 657 m³/h

Anzahl der Lampen (Stck): 2

Schalleistung: 61 dB(A) re 1 pW

Durchmesser des Abluftstutzens: 120 / 150 mm

Material des Fettfilters: Edelstahl waschbar

EAN-Nummer: 4242004234845

Anschlusswert: 143 W

Absicherung: 10 A

Spannung: 220-240 V

Frequenz: 50; 60 Hz

Steckerart: Schuko-/Gardy.m.Erdung

Art der Installation: Wandmontage

Verbrauchs- und Anschlusswerte

erstellt am 2022-02-05