

Einbau-Kühlschrank, 122.5 x 56 cm, Schleppscharnier CK141NSE0



Die Constructa Einbau Kühlschrank mit XXL Fresh-Schublade, Super Gefrieren und LED Beleuchtung - Made in Germany.

Technische Daten

Energieeffizienzklasse:	E
Durchschnittlicher Energieverbrauch in Kilowattstunden pro Jahr (kWh/a) (EU 2017/1369):	101 kWh/a
Summe der Volumen der Tiefkühlfächer (EU 2017/1369):	0 l
Summe der Volumen der Kaltlagerfächer und Kühlfächer:	204 l
Luftschallemissionen (EU 2017/1369):	35 dB(A) re 1 pW
Luftschallemissionsklasse (EU 2017/1369):	B
Bauform:	Integrierbar
Dekorrahmen/ - platte:	Möglich mit Zubehör
Höhe:	1221 mm
Gerätebreite:	541 mm
Gerätetiefe:	548 mm
Min. Nischenmaße für Installation (H x B x T):	1225.0 x 560 x 550 mm
Nettogewicht:	38.0 kg
Absicherung:	10 A
Türanschlag:	Rechts wechselbar
Spannung:	220-240 V
Frequenz:	50 Hz
Länge Anschlusskabel:	230.0 cm
Anzahl Verdichter:	1
Anzahl unabhängiger Kühlkreisläufe:	1
Innenlüfter:	Nein
Scharniere wechselbar:	Nein
Anzahl verstellbarer Ablagen-Kühlteil (Stck):	4
Flaschenregale:	Nein
EAN-Nummer:	4242004264651
Marke:	Constructa
Internationale Bestellbezeichnung:	CK141NSE0
Produktkategorie:	Kühlschrank
Frostfree System:	Nein
Art der Installation:	Vollintegriert
Integriertes Zubehör:	3 x Eierablage



Einbau-Kühlschrank, 122.5 x 56 cm, Schleppscharnier CK141NSE0

Die Constructa Einbau Kühlschrank mit XXL Fresh-Schublade, Super Gefrieren und LED Beleuchtung - Made in Germany.

- Einbau-Kühlschrank
- Einbau integrierbar

Leistung und Verbrauch

- Energieeffizienzklasse: E
- Nutzinhalt gesamt: 204 l
- Nutzinhalt Kühlfächer: 204 l
- Nutzinhalt Tiefkühlfächer: 0 l
- Energieverbrauch / Jahr: 101 kWh/a
- Klimaklasse: SN-ST
- SuperGefrieren: nein
- Geräuscheffizienzklasse / Geräusch-Wert: B / 35 dB

Design

- Schleppscharnier-Technik
- Reinigungsfreundlicher, heller Innenraum
- Helle LED-Innenraumbeleuchtung im Kühlraum

Komfort und Sicherheit

- Elektronische Temperaturregelung über LED ablesbar
- 1 Kompressor / 1 Kältekreislauf
- Vollautomatische Abtauung im Kühlraum

Kühlteil

- 5 Abstellflächen aus Sicherheitsglas, davon 4 x höhenverstellbar
- 1 durchgehender Türabsteller
- Helle LED-Innenraumbeleuchtung im Kühlraum

Frischhaltesystem

- Transparente Vario-Schale für Obst und Gemüse, abgedeckt durch Sicherheitsglasplatte

Maße

- Nischenmaße (H x B x T): 122.5 cm x 56.0 cm x 55.0 cm
- Gerätemaße (H x B x T): 122.1 cm x 54.1 cm x 54.8 cm

Technische Informationen

- Türanschlag rechts, wechselbar
- 220 - 240 V

Zubehör

- 3 x Eierablage

Länderspezifische Optionen

- Auf Basis der Ergebnisse der Normprüfung über 24 Std. Tatsächlicher Verbrauch abhängig von Nutzung/Standort des Geräts.

Sonderzubehör

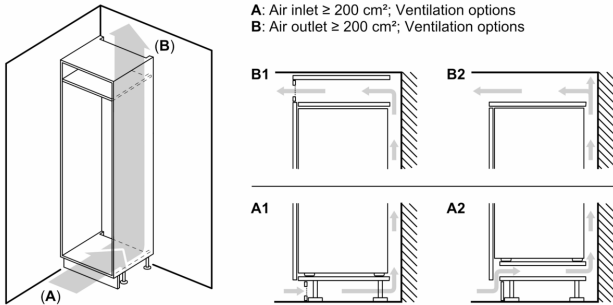
Umwelt und Sicherheit

Montage

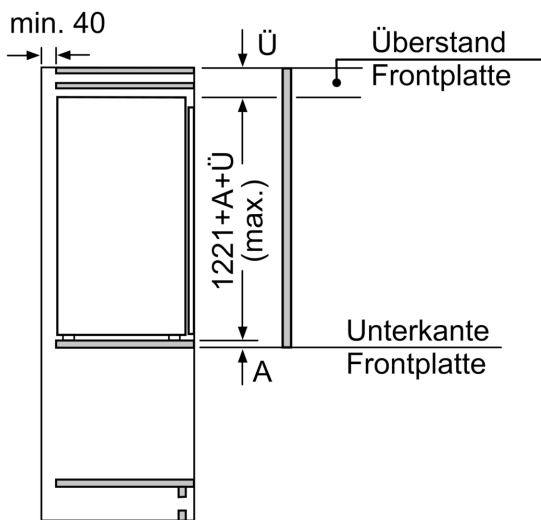
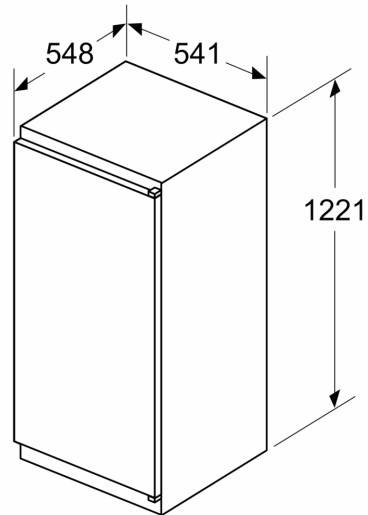
- EU19_Luftschallemissionskl._D: B enter text here
- Einbau-Kühlautomat

Gefrierteil

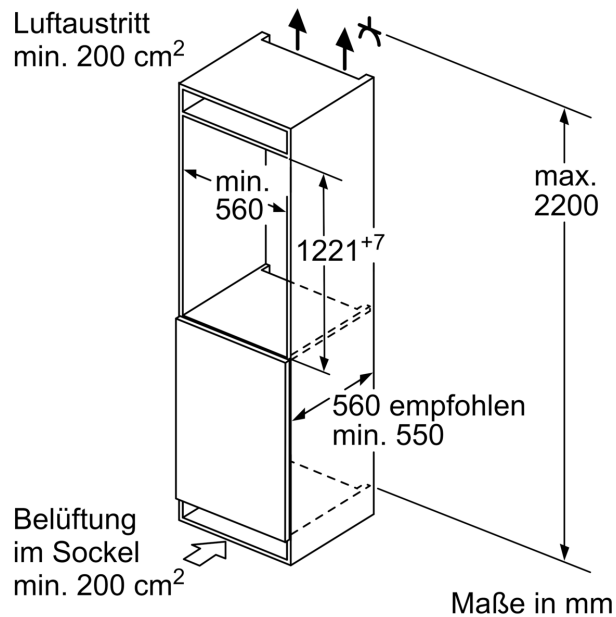
Einbau-Kühlschrank, 122.5 x 56 cm, Schleppscharnier CK141NSE0



Maße in mm



Maße in mm



Maße in mm