

Einbau-Kühlschrank, 177.5 x 56 cm, Schleppscharnier CK181NSE0



Der Constructa Einbaukühlschrank mit vollautomatischer Abtauung.

Technische Daten

Energieeffizienzklasse:	E
Durchschnittlicher Energieverbrauch in Kilowattstunden pro Jahr (kWh/a) (EU 2017/1369):	114 kWh/a
Summe der Volumen der Tiefkühlfächer (EU 2017/1369):	0 l
Summe der Volumen der Kaltlagerfächer und Kühlfächer:	310 l
Luftschallemissionen (EU 2017/1369):	35 dB(A) re 1 pW
Luftschallemissionsklasse (EU 2017/1369):	B
Bauform:	Integrierbar
Dekorrahmen/ - platte:	Möglich mit Zubehör
Höhe:	1772 mm
Gerätebreite:	541 mm
Gerätetiefe:	548 mm
Min. Nischenmaße für Installation (H x B x T):	1775.0 x 560 x 550 mm
Nettogewicht:	51.1 kg
Absicherung:	10 A
Türanschlag:	Rechts wechselbar
Spannung:	220-240 V
Frequenz:	50 Hz
Länge Anschlusskabel:	230.0 cm
Anzahl Verdichter:	1
Anzahl unabhängiger Kühlkreisläufe:	1
Innenlüfter:	Ja
Scharniere wechselbar:	Ja
Anzahl verstellbarer Ablagen-Kühlteil (Stck):	5
Flaschenregale:	Nein
EAN-Nummer:	4242004271659
Marke:	Constructa
Internationale Bestellbezeichnung:	CK181NSE0
Produktkategorie:	Kühlschrank
Frostfree System:	Nein
Art der Installation:	Einbau
Integriertes Zubehör:	3 x Eierablage



Einbau-Kühlschrank, 177.5 x 56 cm, Schleppscharnier CK181NSE0

Der Constructa Einbaukühlschrank mit vollautomatischer Abtauung.

- Einbau-Kühlschrank
- Schleppscharnier-Technik,

Leistung und Verbrauch

- Energieeffizienzklasse: E
- Nutzinhalt gesamt: 310 l
- Energieverbrauch / Jahr: 114 kWh/a
- Klimaklasse: SN-ST
- Geräuscheffizienzklasse / Geräusch-Wert: B / 35 dB

Design

- Helle LED-Innenraumbelichtung im Kühlraum

Komfort und Sicherheit

- Elektronische Temperaturregelung über LED ablesbar
- Optische und akustische Warneinrichtung bzw. Aktivwarnsystem bei Temperaturanstieg im Gefrierteil
- Super-Taste: Super Kühlen
- Vollautomatische Abtauung im Kühlraum
- Reinigungsfreundlicher, heller Innenraum

Kühlteil

- Nutzinhalt Kühlfächer: 310 l
- 7 Abstellflächen aus Sicherheitsglas, davon 5 x höhenverstellbar
- 5 Türabsteller

Frischhaltesystem

- 2 transparente Schalen für Obst und Gemüse, abgedeckt durch Sicherheitsglasplatte

Technische Informationen

- Türanschlag rechts, wechselbar
- Einbau integrierbar
- Be- und Entlüftung im Sockelbereich, kein Ausschnitt in der Arbeitsplatte erforderlich
- Länge des Anschlusskabel: 230 cm
- 220 - 240 V

Maße

- Nischenmaße (H x B x T): 177.5 cm x 56.0 cm x 55.0 cm
- Gerätemaße (H x B x T): 177.2 cm x 54.1 cm x 54.8 cm

Zubehör

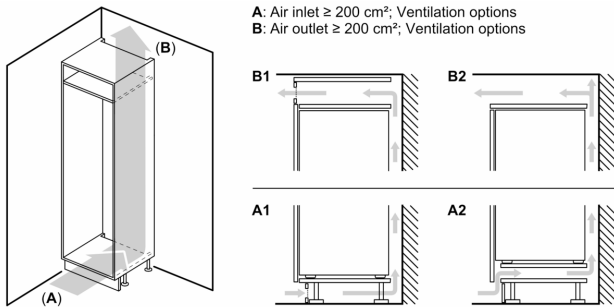
- 3 x Eierablage

Länderspezifische Optionen

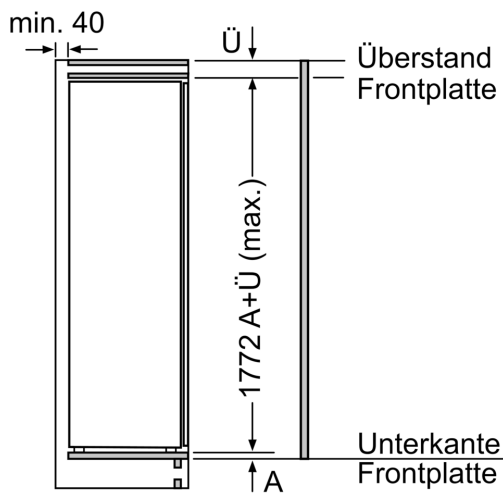
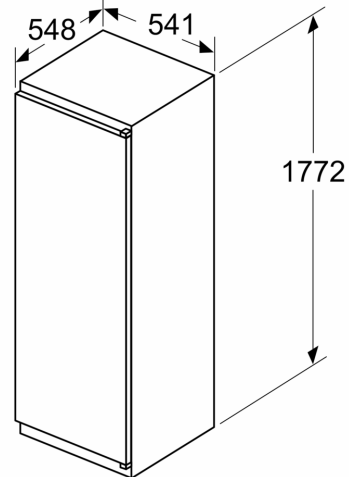
- Auf Basis der Ergebnisse der Normprüfung über 24 Std. Tatsächlicher Verbrauch abhängig von Nutzung/Standort des Geräts.

Sonderzubehör

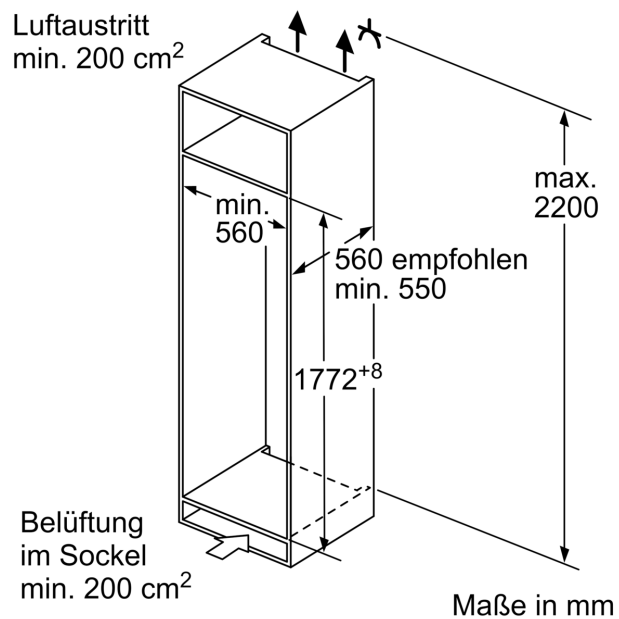
Einbau-Kühlschrank, 177.5 x 56 cm, Schleppscharnier CK181NSE0



Maße in mm



Maße in mm



Maße in mm