

Einbau-Kühlschrank, 102.5 x 56 cm, Schleppscharnier CK131NSE0



Die Constructa Einbau Kühlschrank mit XXL Fresh-Schublade, Super Gefrieren und LED Beleuchtung - Made in Germany.

| | |
|--|-----------------------|
| Energieeffizienzklasse: | E |
| Durchschnittlicher Energieverbrauch in Kilowattstunden pro Jahr (kWh/a) (EU 2017/1369): | 96 kWh/a |
| Summe der Volumen der Tiefkühlfächer (EU 2017/1369): | 0 l |
| Summe der Volumen der Kaltlagerfächer und Kühlfächer: | 165 l |
| Luftschallemissionen (EU 2017/1369): | 35 dB(A) re 1pW |
| Luftschallemissionsklasse (EU 2017/1369): | B |
| Bauform: | Integrierbar |
| Dekorrahmen/ -platte: | Nicht möglich |
| Höhe: | 1021 mm |
| Gerätebreite: | 541 mm |
| Gerätetiefe: | 548 mm |
| Nischenmaße für Installation (H x B x T): | 1025.0 x 560 x 550 mm |
| Nettogewicht: | 32.8 kg |
| Absicherung: | 10 A |
| Türanschlag: | Rechts wechselbar |
| Spannung: | 220-240 V |
| Frequenz: | 50 Hz |
| Länge Anschlusskabel: | 230.0 cm |
| Anzahl Verdichter: | 1 |
| Anzahl unabhängiger Kühlkreisläufe: | 1 |
| Innenlüfter: | Nein |
| Scharniere wechselbar: | Ja |
| Anzahl verstellbarer Ablagen-Kühlteil (Stck): | 3 |
| Flaschenregale: | Nein |
| EAN-Nummer: | 4242004264460 |
| Marke: | Constructa |
| Internationale Bestellbezeichnung: | CK131NSE0 |
| Produktkategorie: | Kühlschrank |
| Frostfree System: | Nein |
| Art der Installation: | Vollintegriert |



Einbau-Kühlschrank, 102.5 x 56 cm, Schleppscharnier CK131NSE0

Die Constructa Einbau Kühlschrank mit XXL Fresh-Schublade, Super Gefrieren und LED Beleuchtung - Made in Germany.

- easy Installation

Leistung und Verbrauch

- Energieeffizienzklasse: E
- Nutzinhalt gesamt: 165 l
- Nutzinhalt Kühlfächer: 165 l
- Nutzinhalt Tiefkühlfächer: 0 l
- Energieverbrauch / Jahr: 96 kWh/a
- Klimaklasse: SN-ST
- Super Gefrieren: nein
- Geräuscheffizienzklasse / Geräusch-Wert: B / 35 dB
- EU19_Luftschallemissionskl._D: B enter text here

Design

- Helle LED-Innenraumbeleuchtung im Kühlraum

Komfort und Sicherheit

- Elektronische Temperaturregelung über LED ablesbar
- Ohne Super-Gefrieren
- Akustischer Türalarm bei geöffneter Tür

Kühlteil

- 4 Abstellflächen aus Sicherheitsglas, davon 3 x höhenverstellbar
- 1 Flaschenabsteller
- 3 Türabsteller

Frischhaltesystem

- Transparente Fresh Schublade für Obst und Gemüse, abgedeckt durch Sicherheitsglasplatte

Gefriereteil

Maße

- Gerätemaße (H x B x T): 102.1 cm x 54.1 cm x 54.8 cm
- Nischenmaße (H x B x T): 102.5 cm x 56.0 cm x 55.0 cm

Technische Informationen

- Türanschlag rechts, wechselbar
- 220 - 240 V

Zubehör

Länderspezifische Optionen

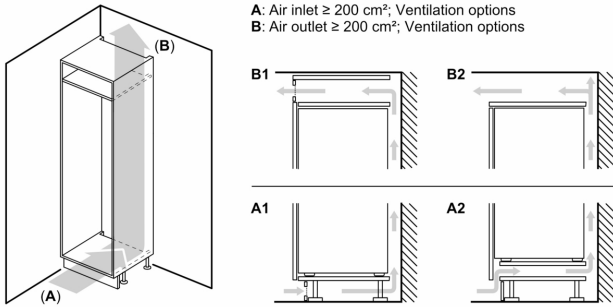
- Auf Basis der Ergebnisse der Normprüfung über 24 Std. Tatsächlicher Verbrauch abhängig von Nutzung/Standort des Geräts.

Umwelt und Sicherheit

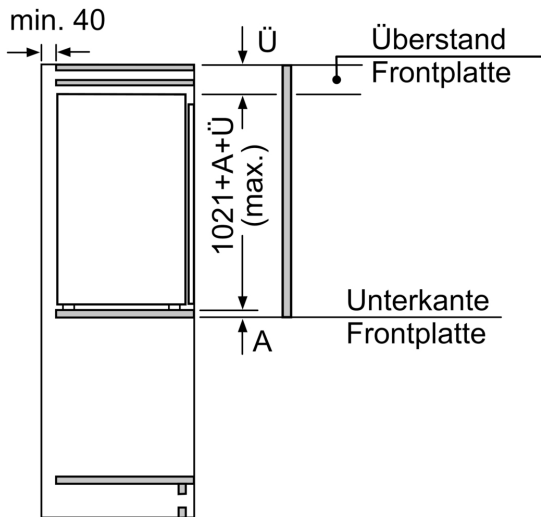
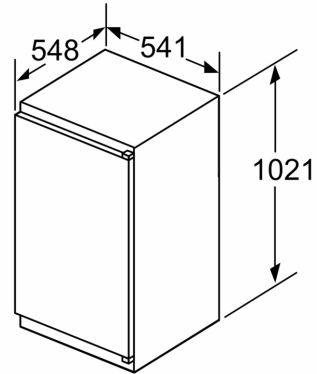
Montage

Sonderzubehör

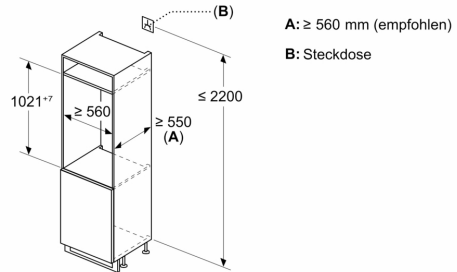
Einbau-Kühlschrank, 102.5 x 56 cm, Schleppscharnier CK131NSE0



Maße in mm



Maße in mm



Maße in mm