

Einbau Mikrowelle mit Heißluft, 60 x 45 cm, Schwarz CC4W91962



Die Constructa Einbau-Mikrowelle in schwarzem Glasdesign für den Hochschrank, mit 4 Heizarten und LED Innenbeleuchtung.

Art des Mikrowellengerätes: Kombinationsbetrieb mit Mikrowelle
Steuerung: elektronisch
Abmessungen des Gerätes (H x B x T): 454x594x570 mm
Abmessungen des Garraumes: 220 x 420 x 420 mm
Länge Anschlusskabel: 180.0 cm
Nettogewicht: 36.0 kg
Bruttogewicht: 40.8 kg
EAN-Nummer: 4242004256991
Max. Mikrowellenleistung: 900 W
Anschlusswert: 3350 W
Absicherung: 16 A
Spannung: 220-230 V
Frequenz: 50 Hz
Steckerart: Schuko-/Gardy.m.Erdung
Integriertes Zubehör: 1 x Rost



4 242004 256991

Einbau Mikrowelle mit Heißluft, 60 x 45 cm, Schwarz CC4W91962

Die Constructa Einbau-Mikrowelle in schwarzem Glasdesign für den Hochschrank, mit 4 Heizarten und LED Innenbeleuchtung.

Mikrowelle und Heizart

- Einbau-Mikrowelle mit Heißluftfunktion mit den Heizarten: Mikrowelle, Heißluft, Umluftgrill, Großflächengrill, Warmhalten
- Max. Leistung: 900 W; 5 Mikrowellen-Leistungsstufen: 90 W, 180 W, 360 W, 600 W, 900 W
- Temperaturregelung von 40 °C - 230 °C
- Grill 1.75 kW
- Grill mit Mikrowellen-Leistungsstufen 90 W, 180 W, 360 W, 600 W kombinierbar
- Mikrowelle einzeln oder in Kombination nutzbar
- Garraumvolumen: 44 l

Design

- Garraum aus Edelstahl mit Glasboden

Reinigung

- Hydro Clean (Hydrolytische Reinigungshilfe): Leichte Verschmutzungen entfernen mit Wasserdampf und Spülmittel.

Komfort

- LED Display
- Elektronik-Uhr
- Komfort Scroll Bedienung, Starttaste, Touch Control
- Leicht-Bedien-Konzept: besonders einfaches, problemloses Einstellen
- Anzahl Automatik-Programme: 15 Stck
- 4 Auftau- und 3 Garprogramme im Mikrowellenbetrieb, 8 Programme für Kombinationsbetrieb
- Schnellaufheizung: Schnell zur Zieltemperatur ohne höheren Energieverbrauch
- LED-Innenbeleuchtung
- Edelstahl-Lüferrad
- Metallgriff
- Bedienung über Sensortasten

Zubehör

- 1 x Rost

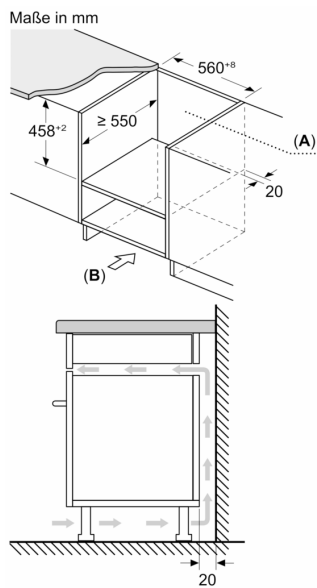
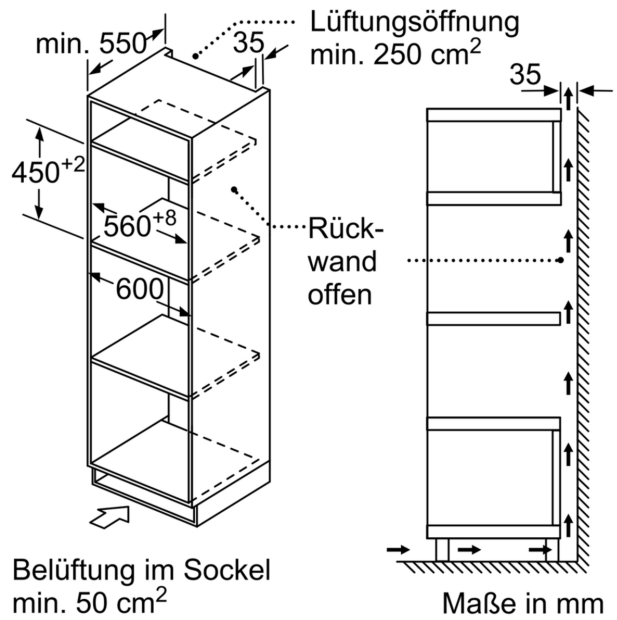
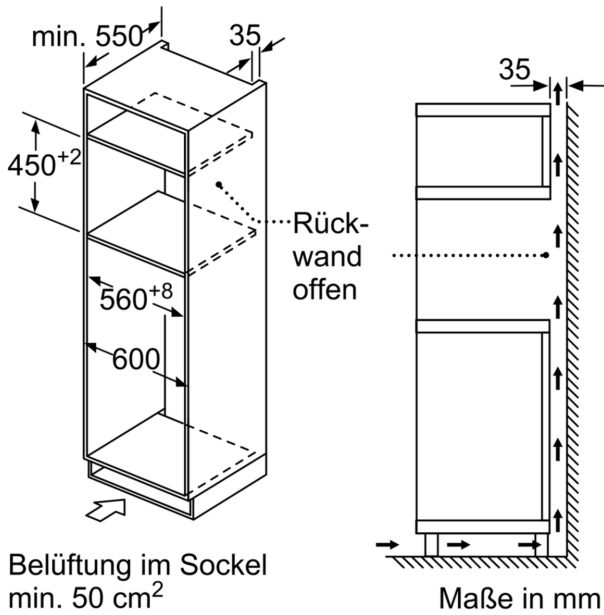
Umwelt und Sicherheit

- Individuell einstellbare Kindersicherung
- Automatische Sicherheitsabschaltung Türkontaktschalter
- Kühlgebläse
- Länge des Anschlusskabels: 180 cm
- Gesamtanschlusswert Elektro: 3.35 kW
- Nennspannung: 220 - 230 V
- Zum Einbau in einen 60 cm breiten Hochschrank

Maße

- Gerätemaße (HxBxT): 454 x 594 x 570mm
- Nischenmaße (HxBxT): 458 mm x 560 mm x 550 mm
- „Maße und Einbauhinweise zu diesem Gerät gemäß technischer Zeichnung beachten“

**Einbau Mikrowelle mit Heißluft, 60 x 45 cm, Schwarz
CC4W91962**



A: Rückwand offen
B: Belüftung im Sockel ≥ 50 cm²

