

Einbau Mikrowelle mit Heißluft, 60 x 45 cm, Schwarz
CC4W91962



CC4W91962

Mikrowelle und Heizart

- Einbau-Mikrowelle mit Heißluftfunktion mit den Heizarten: Mikrowelle, Heißluft, Umluftgrill, Großflächengrill, Warmhalten
- Max. Leistung: 900 W; 5 Mikrowellen-Leistungsstufen: 90 W, 180 W, 360 W, 600 W, 900 W
- Temperaturregelung von 40 °C - 230 °C
- Grill 1.75 kW
- Grill mit Mikrowellen-Leistungsstufen 90 W, 180 W, 360 W, 600 W kombinierbar
- Mikrowelle einzeln oder in Kombination nutzbar
- Garraumvolumen: 44 l

Design

- Garraum aus Edelstahl mit Glasboden

Reinigung

- Hydro Clean

Komfort

- LED Display
- Elektronikuhr mit Tageszeitanzeige
- Slider, Starttaste, Touch Control
- Leicht-Bedien-Konzept: besonders einfaches, problemloses Einstellen
- Anzahl Automatik-Programme: 15 Stck
- 4 Auftau- und 3 Garprogramme im Mikrowellenbetrieb, 8 Programme für Kombinationsbetrieb
- Schnellaufheizung
- LED-Innenbeleuchtung
- Edelstahl-Lüfterrad
- Vollglas-Innentür
- Geschwungener Metallgriff
- Bedienung über Sensortasten

Zubehör

- 1 x Rost

Umwelt und Sicherheit

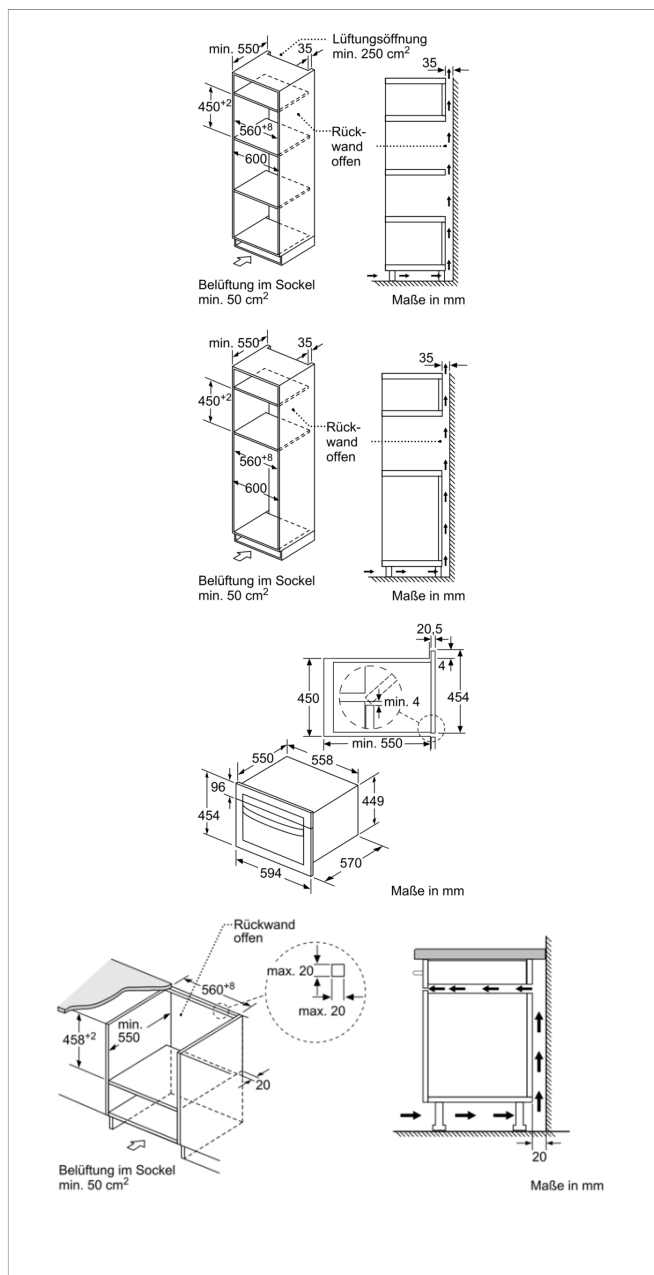
- Individuell einstellbare Kindersicherung
- Automatische Sicherheitsabschaltung
- Türkontaktschalter
- Kühlgebläse
- Länge des Anschlusskabels: 180 cm
- Gesamtanschlusswert Elektro: 3.35 kW
- Nennspannung: 220 - 230 V
- Zum Einbau in einen 60 cm breiten Hochschrank

Maße

- Gerätemaße (HxBxT): 454 x 594 x 570 mm
- Nischenmaße (HxBxT): 458 mm x 560 mm x 550 mm
- „Maße und Einbauhinweise zu diesem Gerät gemäß technischer Zeichnung beachten“

Zubehör

Einbau Mikrowelle mit Heißluft, 60 x 45 cm, Schwarz CC4W91962



Ausstattungsmerkmale

Art des Mikrowellengerätes: Kombinationsbetrieb mit Mikrowelle

Steuerung: elektronisch

Frontfarbe: Schwarz

Abmessungen des Garraumes: 220 x 420 x 420 mm

Approbationszertifikate: CE, VDE

Länge Anschlusskabel: 180 cm

Nettogewicht: 36,8 kg

Bruttogewicht: 40,8 kg

EAN-Nummer: 4242004256991

Max. Mikrowellenleistung: 900 W

Anschlusswert: 3350 W

Absicherung: 16 A

Spannung: 220-230 V

Frequenz: 50 Hz

Steckerart: Schuko-/Gardym.Erdung

Abmessungen des Garraumes: 220 x 420 x 420 mm

Verbrauchs- und Anschlusswerte

erstellt am 2022-03-14