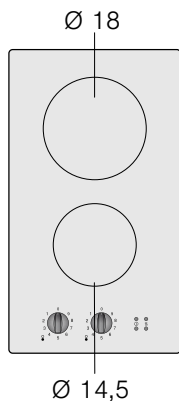


Constructa

[de] Gebrauchsanleitung	2
[fr] Notice d'utilisation	8
[it] Istruzioni per l'uso	13
[nl] Gebruiksaanwijzing	18

CA327150
Kochfeld
Table de cuisson
Piano di cottura
Kookplaat

CA327150



Inhaltsverzeichnis

	Bestimmungsgemäßer Gebrauch	3
	Wichtige Sicherheitshinweise	3
	Ursachen für Schäden	4
	Übersicht	4
	Umweltschutz	4
	Tipps zum Energiesparen	4
	Umweltgerecht entsorgen	4
	Gerät kennen lernen	5
	Das Bedienfeld	5
	Kochstellen- und Restwärmeanzeige	5
	Gerät bedienen	6
	Kochfeld ein- und ausschalten	6
	Kochstelle einstellen	6
	Kochtabelle	6
	Reinigen	7
	Glaskeramik	7
	Kochfeldrahmen	7
	Kundendienst	7
	E-Nummer und FD-Nummer	7

Weitere Informationen zu Produkten, Zubehör, Ersatzteilen und Services finden Sie im Internet: www.constructa.de und Online-Shop: www.constructa-eshop.com

Mo-Fr: 8.00-18.00 Uhr
erreichbar.

Nur in Deutschland gültig!
Für Produktinformationen sowie
Anwendungs- und
Bedienungsfragen oder unter
info@constructa-energy.de

ConLine[®]
089 54 020 755

Bestimmungsgemäßer Gebrauch

Diese Anleitung sorgfältig lesen. Die Gebrauchs- und Montageanleitung sowie den Gerätepass für einen späteren Gebrauch oder für Nachbesitzer aufbewahren.

Das Gerät nach dem Auspacken prüfen. Bei einem Transportschaden nicht anschließen.

Nur ein konzessionierter Fachmann darf Geräte ohne Stecker anschließen. Bei Schäden durch falschen Anschluss besteht kein Anspruch auf Garantie.

Dieses Gerät ist nur für den privaten Haushalt und das häusliche Umfeld bestimmt. Das Gerät nur zum Zubereiten von Speisen und Getränken benutzen. Der Kochvorgang muss beaufsichtigt werden. Ein kurzzeitiger Kochvorgang muss ununterbrochen beaufsichtigt werden. Das Gerät nur in geschlossenen Räumen verwenden.

Dieses Gerät ist für eine Nutzung bis zu einer Höhe von maximal 2000 Metern über dem Meeresspiegel bestimmt.

Dieses Gerät ist nicht für den Betrieb mit einer externen Zeitschaltuhr oder einer Fernsteuerung bestimmt.

Dieses Gerät kann von Kindern ab 8 Jahren und Personen mit reduzierten physischen, sensorischen oder mentalen Fähigkeiten oder Mangel an Erfahrung oder Wissen benutzt werden, wenn sie von einer Person, die für ihre Sicherheit verantwortlich ist, beaufsichtigt oder von ihr bezüglich des sicheren Gebrauchs des Gerätes unterwiesen wurden und sie die daraus resultierenden Gefahren verstanden haben.

Kinder dürfen nicht mit dem Gerät spielen. Reinigung und Benutzer-Wartung dürfen nicht durch Kinder durchgeführt werden, es sei denn, sie sind 15 Jahre und älter und werden beaufsichtigt.

Kinder jünger als 8 Jahre vom Gerät und der Anschlussleitung fernhalten.

Wichtige Sicherheitshinweise

Warnung – Brandgefahr!

- Heißes Öl und Fett entzündet sich schnell. Heißes Öl und Fett nie unbeaufsichtigt lassen. Nie ein Feuer mit Wasser löschen. Kochstelle ausschalten. Flammen vorsichtig mit Deckel, Löschdecke oder Ähnlichem ersticken.
- Die Kochstellen werden sehr heiß. Nie brennbare Gegenstände auf das Kochfeld legen. Keine Gegenstände auf dem Kochfeld lagern.
- Das Gerät wird heiß. Nie brennbare Gegenstände oder Spraydosen in Schubladen direkt unter dem Kochfeld aufbewahren.

Warnung – Verbrennungsgefahr!

- Die Kochstellen und deren Umgebung, insbesondere ein eventuell vorhandener Kochfeldrahmen, werden sehr heiß. Die heißen Flächen nie berühren. Kinder fernhalten.
- Die Kochstelle heizt, aber die Anzeige funktioniert nicht. Sicherung im Sicherungskasten ausschalten. Kundendienst rufen.
- Es dürfen nur von uns freigegebene Schutzvorrichtungen wie z. B. Kinderschutzgitter verwendet werden. Ungeeignete Schutzvorrichtungen oder Kinderschutzgitter können zu Unfällen führen.

Warnung – Stromschlaggefahr!

- Unsachgemäße Reparaturen sind gefährlich. Nur ein von uns geschulter Kundendienst-Techniker darf Reparaturen durchführen und beschädigte Anschlussleitungen austauschen. Ist das Gerät defekt, Netzstecker ziehen oder Sicherung im Sicherungskasten ausschalten. Kundendienst rufen.
- Eindringende Feuchtigkeit kann einen Stromschlag verursachen. Keinen Hochdruckreiniger oder Dampfreiniger verwenden.
- Ein defektes Gerät kann einen Stromschlag verursachen. Nie ein defektes Gerät einschalten. Netzstecker ziehen oder Sicherung im Sicherungskasten ausschalten. Kundendienst rufen.

- Sprünge oder Brüche in der Glaskeramik können Stromschläge verursachen. Sicherung im Sicherungskasten ausschalten. Kundendienst rufen.

⚠️ Warnung – Verletzungsgefahr!

Kochtöpfe können durch Flüssigkeit zwischen Topfboden und Kochstelle plötzlich in die Höhe springen. Kochstelle und Topfboden immer trocken halten.

🔪 Ursachen für Schäden

Achtung!

- Raue Topf- und Pfannenböden verkratzen die Glaskeramik.
- Vermeiden Sie das Leerkochen von Töpfen. Es können Schäden entstehen.
- Nie heiße Pfannen und Töpfe auf dem Bedienfeld, dem Anzeigebereich oder dem Rahmen abstellen. Es können Schäden entstehen.
- Wenn harte oder spitze Gegenstände auf das Kochfeld fallen, können Schäden entstehen.
- Alu-Folie oder Kunststoff-Gefäße schmelzen auf den heißen Kochstellen an. Herdschutzfolie ist für Ihr Kochfeld nicht geeignet.

Übersicht

In der folgenden Tabelle finden Sie die häufigsten Schäden:

Schäden	Ursache	Maßnahme
Flecken	Übergelaufene Speisen	Entfernen Sie übergelaufene Speisen sofort mit einem Glas-schaber.
	Ungeeignete Reini-gungsmittel	Verwenden Sie nur Reinigungs-mittel, die für Glaskeramik geeignet sind.
Kratzer	Salz, Zucker und Sand	Verwenden Sie das Kochfeld nicht als Arbeits- oder Abstell-fläche.
	Raue Topf- und Pfannenböden verkratzen die Glaskeramik	Prüfen Sie Ihr Geschirr.
Verfärbungen	Ungeeignete Reini-gungsmittel	Verwenden Sie nur Reinigungs-mittel, die für Glaskeramik geeignet sind.
	Topfabrieb (z.B. Aluminium)	Heben Sie die Töpfe und Pfan-nen beim Verschieben an.
Ausmuschelung	Zucker, stark zuckerhaltige Speisen	Entfernen Sie übergelaufene Speisen sofort mit einem Glas-schaber.

🌿 Umweltschutz

In diesem Kapitel erhalten Sie Informationen zum Energiesparen und zur Geräteentsorgung.

Tipps zum Energiesparen

- Schließen Sie Töpfe immer mit einem passenden Deckel. Beim Kochen ohne Deckel benötigen Sie deutlich mehr Energie. Ein Glasdeckel erlaubt Einsicht ohne den Deckel heben zu müssen.
- Benutzen Sie Töpfe und Pfannen mit ebenen Böden. Unebene Böden erhöhen den Energie-Verbrauch.
- Der Durchmesser von Topf- und Pfannenboden soll mit der Größe der Kochstelle übereinstimmen. Speziell zu kleine Töpfe auf der Kochstelle führen zu Energieverlusten. Beachten Sie: Geschirr-Hersteller geben oft den oberen Topfdurchmesser an. Er ist meistens größer als der Durchmesser des Topfbodens.
- Verwenden Sie für kleine Mengen einen kleinen Topf. Ein großer, nur wenig gefüllter Topf benötigt viel Energie.
- Garen Sie mit wenig Wasser. Das spart Energie. Bei Gemüse bleiben Vitamine und Mineralstoffe erhalten.
- Decken Sie mit Ihrem Topf immer eine möglichst große Fläche der Kochstelle ab.
- Schalten Sie rechtzeitig auf eine niedrigere Kochstufe zurück.
- Wählen Sie eine passende Fortkochstufe. Mit einer zu hohen Fortkochstufe verschwenden Sie Energie.
- Nutzen sie die Restwärme des Kochfeldes. Schalten Sie bei längeren Garzeiten bereits 5-10 Minuten vor Garzeitende die Kochstelle aus.

Umweltgerecht entsorgen

Entsorgen Sie die Verpackung umweltgerecht.

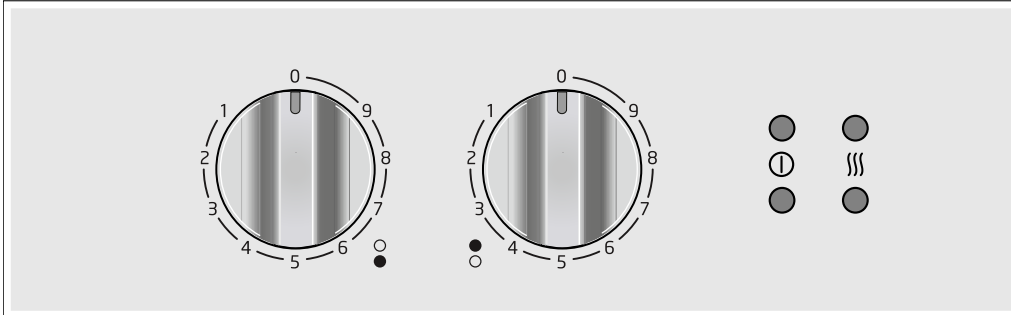


Dieses Gerät ist entsprechend der europäischen Richtlinie 2012/19/EU über Elektro- und Elektronikaltgeräte (waste electrical and electronic equipment - WEEE) gekennzeichnet. Die Richtlinie gibt den Rahmen für eine EU-weit gültige Rücknahme und Verwertung der Altgeräte vor.

Gerät kennen lernen

Die Maßangaben zu den Kochfeldern finden Sie in der Typenübersicht. → Seite 2

Das Bedienfeld



Symbole	
⓪	Betriebsanzeige
⋈	Kochstellen- und Restwärmeanzeige
●	vordere Kochstelle
○	hintere Kochstelle

Kochstellen- und Restwärmeanzeige

Die Kochstellen- und Restwärmeanzeige leuchtet, wenn eine Kochstelle warm ist:

- Kochstellenanzeige - während des Betriebes, kurze Zeit nachdem Sie eine Kochstelle eingeschaltet haben.
- Restwärmeanzeige - nach dem Kochen, wenn die Kochstelle noch warm ist.

Sie können die Restwärme energiesparend nutzen, z. B. ein kleines Gericht warm halten oder Kuvertüre schmelzen.



Gerät bedienen

In diesem Kapitel erfahren Sie, wie Sie die Kochstellen einstellen. In der Tabelle finden Sie Kochstufen und Garzeiten für verschiedene Gerichte.

Kochfeld ein- und ausschalten

Das Kochfeld schalten Sie mit den Kochstellen-Schaltern ein und aus.

Kochstelle einstellen

Mit den Kochstellen-Schaltern stellen Sie die Heizleistung der Kochstellen ein.

Kochstufe 1 = niedrigste Leistung

Kochstufe 9 = höchste Leistung

Hinweis: Die Kochstelle regelt durch Ein- und Ausschalten der Heizung. Auch bei höchster Leistung kann die Heizung ein- und ausschalten. Dadurch werden z. B.:

- Empfindliche Bauteile vor Überhitzung geschützt
- Das Gerät vor elektrischer Überlastung geschützt
- Bessere Kochergebnisse erzielt

Kochtabelle

In der nachfolgenden Tabelle finden Sie einige Beispiele.

Die Garzeiten und Kochstufen sind von Art, Gewicht und Qualität der Speisen abhängig. Deshalb sind Abweichungen möglich.

Verwenden Sie zum Ankochen die Kochstufe 9.

Dickflüssige Speisen gelegentlich umrühren.

Lebensmittel, die scharf angebraten werden oder bei denen während des Anbratens viel Flüssigkeit austritt, am besten in mehreren kleinen Portionen anbraten.

Tipps zum energiesparenden Kochen finden Sie im Kapitel Umweltschutz. → Seite 4

	Fortkochstufe	Forkochdauer in Minuten
Schmelzen		
Butter, Gelatine	1	-
Erwärmen und Warmhalten		
Eintopf (z. B. Linseneintopf)	1	-
Milch**	1-2	-
Garziehen, Simmern		
Knödel, Klöße	3-4*	20-30 Min.
Fisch	3*	10-15 Min.
Weißer Sauce, z.B. Béchamelsauce	1	3-6 Min.
* Fortkochen ohne Deckel		
** Ohne Deckel		

	Fortkochstufe	Forkochdauer in Minuten
Kochen, Dämpfen, Dünsten		
Reis (mit doppelter Wassermenge)	3	15-30 Min.
Pellkartoffeln	3-4	25-30 Min.
Salzkartoffeln	3-4	15-25 Min.
Teigwaren, Nudeln	5*	6-10 Min.
Eintopf, Suppen	3-4	15-60 Min.
Gemüse und Gemüse tiefgekühlt	3-4	10-20 Min.
Garen im Schnellkochtopf	3-4	-
Schmoren		
Rouladen	3-4	50-60 Min.
Schmorbraten	3-4	60-100 Min.
Gulasch	3-4	50-60 Min.
Braten**		
Schnitzel, natur oder paniert	6-7	6-10 Min.
Kotelett, natur oder paniert	6-7	8-12 Min.
Steak (3 cm dick)	7-8	8-12 Min.
Fisch und Fischfilet natur oder paniert	4-5	8-20 Min.
Fisch und Fischfilet, paniert und tiefgekühlt z.B. Fischstäbchen	6-7	8-12 Min.
Pfannengerichte tiefgekühlt	6-7	6-10 Min.
Pfannkuchen	5-6	fortlaufend
* Fortkochen ohne Deckel		
** Ohne Deckel		

Reinigen

Geeignete Reinigungs- und Pflegemittel erhalten Sie über den Kundendienst oder in unserem e-Shop.

Glaskeramik

Reinigen Sie das Kochfeld jedesmal, nachdem Sie damit gekocht haben. So brennen Kochreste nicht fest.

Reinigen Sie das Kochfeld erst, wenn es ausreichend abgekühlt ist.

Verwenden Sie nur Reinigungsmittel, die für Glaskeramik geeignet sind. Beachten Sie die Reinigungshinweise auf der Verpackung.

Benutzen Sie nie:

- Unverdünntes Handgeschirrspülmittel
- Reiniger für die Geschirrspülmaschine
- Scheuermittel
- aggressive Reiniger wie Backofenspray oder Fleckentferner
- kratzende Schwämme
- Hochdruckreiniger oder Dampfstrahler

Starken Schmutz entfernen Sie am besten mit einem im Handel erhältlichen Glasschaber. Beachten Sie die Hinweise des Herstellers.

Einen geeigneten Glasschaber erhalten Sie auch über den Kundendienst oder in unserem e-Shop.

Mit Spezialschwämmen zur Reinigung von Glaskeramik erzielen Sie gute Reinigungsergebnisse.

Kochfeldrahmen

Um Schäden am Kochfeldrahmen zu vermeiden, befolgen Sie bitte die folgenden Hinweise:

- Verwenden Sie nur warme Spüllauge.
- Waschen Sie neue Schwammtücher vor dem Gebrauch gründlich aus.
- Benutzen Sie keine scharfen oder scheuernden Mittel.
- Benutzen Sie nicht den Glasschaber.

Kundendienst

Wenn Ihr Gerät repariert werden muss, ist unser Kundendienst für Sie da. Wir finden immer eine passende Lösung, auch um unnötige Besuche des Kundendienstpersonals zu vermeiden.

E-Nummer und FD-Nummer

Wenn Sie unseren Kundendienst anfordern, geben Sie bitte die E-Nummer und FD-Nummer des Gerätes an. Das Typenschild mit den Nummern finden Sie auf dem Gerätepass.

Beachten Sie, dass der Besuch des Kundendiensttechnikers im Falle einer Fehlbedienung auch während der Garantiezeit nicht kostenlos ist.

Die Kontaktdaten aller Länder für den nächstgelegenen Kundendienst finden Sie hier bzw. im beiliegenden Kundendienst-Verzeichnis.

Reparaturauftrag und Beratung bei Störungen

A 0810 550 533
D 089 54 020 755
CH 0848 840 040

Vertrauen Sie auf die Kompetenz des Herstellers. Sie stellen somit sicher, dass die Reparatur von geschulten Servicetechnikern durchgeführt wird, die mit den Original-Ersatzteilen für Ihr Gerät ausgerüstet sind.

Table des matières

	Utilisation conforme	8
	Précautions de sécurité importantes	9
	Causes de dommages	9
	Aperçu	9
	Protection de l'environnement	10
	Conseils pour économiser de l'énergie	10
	Élimination écologique	10
	Présentation de l'appareil	10
	Le bandeau de commande	10
	Affichage du foyer et de chaleur résiduelle	10
	Utilisation de l'appareil	11
	Allumer et éteindre la table de cuisson	11
	Réglage d'un foyer	11
	Tableau de cuisson	11
	Nettoyage	12
	Vitrocéramique	12
	Cadre de la table de cuisson	12
	Service après-vente	12
	Numéro E et numéro FD	12

Vous trouverez des informations supplémentaires concernant les produits, accessoires, pièces de rechange et services sur Internet sous :

www.constructa.de et la boutique en ligne :
www.constructa-eshop.com

Utilisation conforme

Lire attentivement cette notice. Conserver la notice d'utilisation et de montage ainsi que le passeport de l'appareil pour une utilisation ultérieure ou pour de futurs propriétaires.

Contrôler l'état de l'appareil après l'avoir déballé. Ne pas le raccorder s'il présente des avaries de transport.

Seul un expert agréé peut raccorder l'appareil sans fiche. La garantie ne couvre pas les dommages résultant d'un mauvais raccordement.

Cet appareil est destiné exclusivement à une utilisation domestique et non professionnelle. Utiliser l'appareil uniquement pour préparer des aliments et des boissons. Le processus de cuisson doit être effectué sous surveillance. Un processus de cuisson court doit être surveillé sans interruption. Utiliser l'appareil uniquement dans des pièces fermées.

Cet appareil est conçu pour une utilisation jusqu'à une altitude maximale de 2 000 m.

Cet appareil n'est pas conçu pour un fonctionnement avec une minuterie externe ou une commande à distance.

Cet appareil peut être utilisé par des enfants de 8 ans ou plus et par des personnes dotées de capacités physiques, sensorielles ou mentales réduites ou disposant de connaissances ou d'expérience insuffisantes, sous la surveillance d'un tiers responsable de leur sécurité ou bien lorsqu'ils ont reçu des instructions liées à l'utilisation de l'appareil en toute sécurité et qu'ils ont intégré les risques qui en résultent.

Les enfants ne doivent pas jouer avec l'appareil. Le nettoyage et l'entretien effectué par l'utilisateur ne doivent pas être accomplis par des enfants, sauf s'ils sont âgés de 15 ans et plus et qu'un adulte les surveille.

Les enfants de moins de 8 ans doivent être tenus à distance de l'appareil et du cordon d'alimentation.

Précautions de sécurité importantes

Mise en garde – Risque d'incendie !

- L'huile et la graisse chaude s'enflamment rapidement. Ne jamais laisser l'huile et la graisse chaude sans surveillance. Ne jamais éteindre le feu avec de l'eau. Eteindre le foyer. Etouffer les flammes prudemment avec un couvercle, une couverture ou similaire.
- Les foyers deviennent très chauds. Ne jamais poser des objets inflammables sur la table de cuisson. Ne pas conserver des objets sur la table de cuisson.
- L'appareil devient chaud. Ne jamais ranger des objets inflammables ni d'aérosols dans les tiroirs situés directement sous la table de cuisson.

Mise en garde – Risque de brûlure !

- Les foyers et leurs alentours (notamment lorsque des cadres sont présents sur les surfaces de cuisson), deviennent très chauds. Ne jamais toucher les surfaces chaudes. Éloigner les enfants.
- Le foyer chauffe, mais l'affichage ne fonctionne pas. Couper le fusible dans la boîte à fusibles. Appeler le service après-vente.
- Utilisez uniquement des dispositifs de protections que nous avons homologués, par ex. les grilles de protection-enfants. Les dispositifs de protections et grilles de protection-enfants inadéquats risquent de provoquer des accidents.

Mise en garde – Risque de choc électrique !

- Tenter de réparer vous-même l'appareil est dangereux. Seul un technicien du service après-vente formé par nos soins est habilité à effectuer des réparations et à remplacer des câbles d'alimentation défectueux. Si l'appareil est défectueux, débrancher la fiche secteur ou enlever le fusible dans la table électrique. Appeler le service après-vente.
- De l'humidité qui pénètre peut occasionner un choc électrique. Ne pas utiliser de nettoyeur haute pression ou de nettoyeur à vapeur.
- Un appareil défectueux peut provoquer un choc électrique. Ne jamais mettre en service un appareil défectueux. Débrancher la fiche secteur ou enlever le fusible dans le boîtier à fusibles. Appeler le service après-vente.

- Les fêlures et cassures dans la vitrocéramique peuvent occasionner des chocs électriques. Couper le fusible dans la boîte à fusibles. Appeler le service après-vente.

Mise en garde – Risque de blessure !

Les casseroles peuvent se soulever brusquement dû à du liquide se trouvant entre le dessous de la casserole et le foyer. Maintenir toujours le foyer et le dessous de casserole secs.

Causes de dommages

Attention !

- Les dessous rugueux des casseroles et des poêles rayent la vitrocéramique.
- Evitez de faire chauffer à vide les casseroles. Des dommages peuvent survenir.
- Ne déposez jamais des poêles ou des casseroles chaudes sur le bandeau de commande, la zone d'affichage ou le cadre. Des dommages peuvent survenir.
- Si des objets durs ou pointus tombent sur la table de cuisson, ils peuvent occasionner des dommages.
- Les feuilles en aluminium ou les récipients en plastique fondent sur les foyers chauds. Les feuilles de protection pour cuisinières ne sont pas appropriées pour votre table de cuisson.

Aperçu

Dans le tableau suivant, vous trouverez les dommages les plus fréquents :

Dommages	Cause	Mesure
Taches	Mets ayant débordé	Enlevez immédiatement les mets ayant débordé avec un racloir à verre.
	Produits détergents inappropriés	Utilisez exclusivement des détergents appropriés pour la vitrocéramique.
Rayures	Sel, sucre et sable	Ne vous servez pas de la table de cuisson comme surface de rangement ou de travail.
	Les dessous rugueux des casseroles et des poêles rayent la vitrocéramique	Vérifiez vos récipients.
Décolorations	Produits détergents inappropriés	Utilisez exclusivement des détergents appropriés pour la vitrocéramique.
	Abrasion des récipients (par ex. aluminium)	Soulevez les casseroles et les poêles pour les déplacer.
Écaillage	Sucre, aliments à forte teneur en sucre	Enlevez immédiatement les mets ayant débordé avec un racloir à verre.

Protection de l'environnement

Dans ce chapitre vous obtenez des informations concernant l'économie d'énergie et sur la mise au rebut de l'appareil.

Conseils pour économiser de l'énergie

- Fermez toujours les récipients avec un couvercle approprié. Une cuisson sans couvercle nécessite nettement plus d'énergie. Un couvercle en verre permet de voir le mets sans devoir soulever le couvercle.
- Utilisez des casseroles et des poêles avec un fond plat. Des fonds qui ne sont pas plats augmentent la consommation d'énergie.
- Le diamètre du fond de la casserole et de la poêle doit correspondre à la dimension du foyer. En particulier, des casseroles trop petites sur le foyer conduisent à des pertes d'énergie. Attention : les fabricants de récipients indiquent souvent le diamètre supérieur. Il est généralement plus grand que le diamètre du fond.
- Pour des petites quantités, utilisez une petite casserole. Une grande casserole, peu remplie, nécessite beaucoup d'énergie.

- Faites cuire avec peu d'eau. Vous économiserez de l'énergie. Les vitamines et minéraux des légumes seront conservés.
- Couvrez avec votre récipient toujours une surface maximale du foyer.
- Réglez à temps à une position de chauffe inférieure.
- Choisissez une position de mijotage appropriée. Avec une position de mijotage trop haute vous gaspillez de l'énergie.
- Utilisez la chaleur résiduelle de la table de cuisson. Si les temps de cuisson sont assez longs, éteignez le foyer 5-10 minutes avant la fin du temps de cuisson.

Élimination écologique



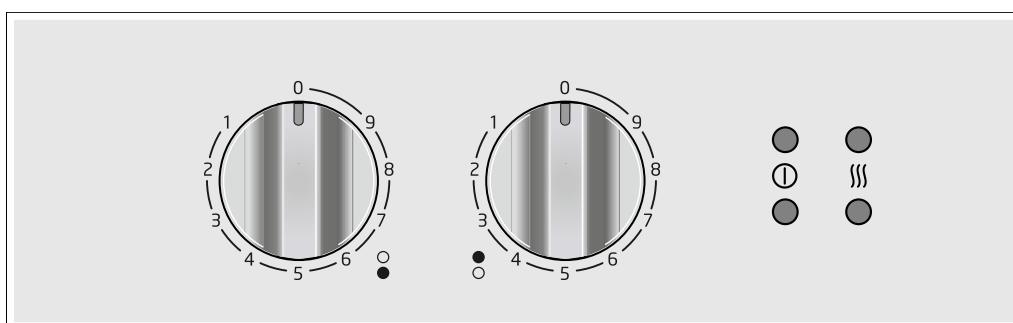
Éliminez l'emballage en respectant l'environnement.

Cet appareil est marqué selon la directive européenne 2012/19/UE relative aux appareils électriques et électroniques usagés (waste electrical and electronic equipment - WEEE). La directive définit le cadre pour une reprise et une récupération des appareils usagés applicables dans les pays de la CE.

Présentation de l'appareil

Les indications de dimension des tables de cuisson figurent dans l'aperçu des modèles. → Page 2

Le bandeau de commande



Symboles	
⓪	Témoin de service
⏏	Affichage du foyer et de chaleur résiduelle
●	Foyer avant
●	Foyer arrière

Affichage du foyer et de chaleur résiduelle

L'affichage du foyer et de chaleur résiduelle est allumé lorsqu'un foyer est chaud :

- Affichage du foyer - pendant le fonctionnement, peu de temps après avoir allumé un foyer.
- Affichage de chaleur résiduelle - après la cuisson, si le foyer est encore chaud.

Vous pouvez utiliser la chaleur résiduelle en économisant de l'énergie, par ex. pour maintenir un petit plat au chaud ou faire fondre du chocolat de couverture.

Utilisation de l'appareil

Dans ce chapitre vous apprendrez comment régler les foyers. Dans le tableau, vous trouverez les positions de chauffe et les temps de cuisson pour différents plats.

Allumer et éteindre la table de cuisson

Vous allumez et éteignez la table de cuisson au moyen des interrupteurs des foyers.

Réglage d'un foyer

Les interrupteurs des foyers permettent de régler la puissance de chauffe des foyers.

Position de chauffe 1 = puissance minimale

Position de chauffe 9 = puissance maximale

Remarque : Le foyer est régulé par l'enclenchement et l'arrêt du chauffage. Même à la puissance maximale, le chauffage peut s'allumer et s'éteindre.

Ceci permet, p. ex.

- de protéger les composants sensibles contre une surchauffe
- de protéger l'appareil contre une surcharge électrique
- d'obtenir de meilleurs résultats de cuisson

Tableau de cuisson

Dans le tableau suivant, vous trouverez quelques exemples.

Les temps de cuisson et les positions de chauffe dépendent du type, du poids et de la qualité des mets. Des variations sont donc possibles.

Pour le chauffage rapide, utilisez la position de chauffe 9.

Remuer de temps en temps les aliments épais filants.

Les aliments devant être saisis à feu vif ou perdant beaucoup d'humidité pendant la cuisson doivent être préparés par petites portions.

Dans le chapitre Protection de l'environnement → Page 10, vous trouverez des conseils utiles pour une cuisine économe en énergie.

	Position de mijotage	Durée de mijotage, en minutes
Faire fondre		
Beurre, gélatine	1	-
Chauffer et maintenir au chaud		
Ragoûts / potées (par ex. potée aux lentilles)	1	-
Lait**	1-2	-
* Mijoter sans couvercle		
** Sans couvercle		

	Position de mijotage	Durée de mijotage, en minutes
Faire gonfler, frémir		
Quenelles	3-4*	20-30 min
Poisson	3*	10-15 min
Sauces blanches, par ex. béchamel	1	3-6 min
Cuire, cuire à la vapeur, étuver		
Riz (avec double volume d'eau)	3	15-30 min
Pommes de terre en robe des champs	3-4	25-30 min
Pommes de terre à l'anglaise	3-4	15-25 min
Pâtes	5*	6-10 min
Potées, potages	3-4	15-60 min
Légumes et légumes surgelés	3-4	10-20 min
Cuisson en cocotte minute	3-4	-
Braiser		
Paupiettes	3-4	50-60 min
Rôti à braiser	3-4	60-100 min
Goulasch	3-4	50-60 min
Poêler**		
Escalopes, nature ou panées	6-7	6-10 min
Côtelette, nature ou panée	6-7	8-12 min
Steak (3 cm d'épaisseur)	7-8	8-12 min
Poisson et filet de poisson nature ou pané	4-5	8-20 min
Poisson et filets de poisson panés et surgelés, par ex. bâtonnets de poisson	6-7	8-12 min
Poêlées surgelées	6-7	6-10 min
Crêpes	5-6	en continu
* Mijoter sans couvercle		
** Sans couvercle		

Nettoyage

Vous pouvez vous procurer des produits de nettoyage et d'entretien appropriés auprès de notre service après-vente ou dans notre boutique en ligne.

Vitrocéramique

Nettoyez la table de cuisson après chaque utilisation. Cela évite que des résidus alimentaires s'incrustent.

Nettoyez la table de cuisson uniquement lorsqu'elle est suffisamment refroidie.

Utilisez exclusivement des nettoyeurs appropriés pour la vitrocéramique. Respectez les consignes de nettoyage figurant sur l'emballage.

N'utilisez jamais :

- du produit à vaisselle non dilué
- du nettoyeur pour lave-vaisselle
- des produits récurants
- des nettoyeurs agressifs tels que des aérosols pour four ou des détachants
- des éponges à dos récurant
- un nettoyeur haute pression ou un nettoyeur à jet de vapeur

Les fortes salissures s'enlèvent le mieux avec un racloir à verre en vente dans le commerce. Respectez les recommandations du fabricant.

Vous pouvez vous procurer un racloir à verre approprié également auprès du service après-vente ou dans notre boutique en ligne.

Avec des éponges de nettoyage spéciales pour vitrocéramique vous obtenez d'excellents résultats de nettoyage.

Cadre de la table de cuisson

Pour éviter des dommages sur le cadre de la table de cuisson, veuillez respecter les consignes suivantes :

- Utilisez uniquement de l'eau tiède additionnée de produit à vaisselle.
- Avant d'utiliser des lavettes éponges neuves, rincez-les soigneusement.
- N'utilisez pas de produits agressifs ou récurant.
- N'utilisez pas le racloir à verre.

Service après-vente

Si votre appareil a besoin d'être réparé, notre service après-vente se tient à votre disposition. Nous nous efforçons de toujours trouver une solution adaptée, également afin d'éviter toute visite inutile du technicien du SAV.

Numéro E et numéro FD

Lorsque vous appelez notre service après-vente, veuillez indiquer le numéro E et le numéro FD de l'appareil. Vous trouverez la plaque signalétique contenant ces numéros sur le passeport de l'appareil.

Veuillez noter que la visite d'un technicien du SAV n'est pas gratuite en cas de manipulation incorrecte, même pendant la période de garantie.

Vous trouverez les données de contact pour tous les pays dans l'annuaire ci-joint du service après-vente.

Commande de réparation et conseils en cas de dérangements

B	070 222 145
FR	01 40 10 12 00
CH	0848 840 040

Faites confiance à la compétence du fabricant. Vous garantissez ainsi que la réparation sera effectuée par des techniciens de SAV formés qui disposent des pièces de rechange d'origine adaptées à votre appareil.

Indice

	Conformità d'uso	13
	Importanti avvertenze di sicurezza	14
	Cause dei danni	14
	Panoramica	14
	Tutela dell'ambiente	15
	Consigli per il risparmio energetico	15
	Smaltimento ecocompatibile	15
	Conoscere l'apparecchio	15
	Il pannello comandi	15
	Indicatore del calore residuo e delle zone di cottura	15
	Uso dell'apparecchio	16
	Attivazione e disattivazione del piano di cottura.	16
	Regolazione della zona di cottura	16
	Tabella di cottura	16
	Pulizia	17
	Vetroceramica	17
	Telaio del piano di cottura	17
	Servizio assistenza clienti	17
	Codice prodotto (E) e codice di produzione (FD) . . .	17

Per ulteriori informazioni su prodotti, accessori, pezzi di ricambio e servizi è possibile consultare il sito Internet www.constructa.de e l'eShop www.constructa-eshop.com

Conformità d'uso

Leggere attentamente le presenti istruzioni per l'uso. Custodire con la massima cura le presenti istruzioni per l'uso e il montaggio e il certificato di identificazione dell'apparecchio in caso di utilizzo futuro e cessione a terzi.

Controllare l'apparecchio dopo averlo disimballato. Qualora si fossero verificati danni da trasporto, non collegare l'apparecchio.

L'allacciamento senza spina dell'apparecchio può essere effettuato solo da un tecnico autorizzato. In caso di danni causati da un allacciamento non corretto, decade il diritto di garanzia.

Questo apparecchio è pensato esclusivamente per l'utilizzo in abitazioni private e in ambito domestico. Utilizzare l'apparecchio esclusivamente per la preparazione di cibi e bevande. Il processo di cottura deve essere sorvegliato. Un processo di cottura breve va sorvegliato continuamente. Utilizzare l'apparecchio esclusivamente in luoghi chiusi.

Questo apparecchio è progettato solo per l'utilizzo fino ad un'altezza di massimo 2000 metri sul livello del mare.

Questo apparecchio non è da utilizzare con un timer esterno o un telecomando separato.

Questo apparecchio può essere utilizzato da bambini di età pari o superiore a 8 anni e da persone con ridotte facoltà fisiche, sensoriali o mentali nonché da persone prive di sufficiente esperienza o conoscenza dello stesso se sorvegliate da una persona responsabile della loro sicurezza o se istruite in merito all'utilizzo sicuro dell'apparecchio e consapevoli degli eventuali rischi derivanti da un utilizzo improprio.

I bambini non devono utilizzare l'apparecchio come un giocattolo. I bambini non devono né pulire né utilizzare l'apparecchio da soli a meno che non abbiano un'età superiore agli 15 anni e che siano assistiti da parte di un adulto.

Tenere lontano dall'apparecchio e dal cavo di alimentazione i bambini di età inferiore agli 8 anni.

Importanti avvertenze di sicurezza

Avviso – Pericolo di incendio!

- L'olio o il burro caldi si incendiano rapidamente. Non lasciare mai incustoditi sul fuoco l'olio o il burro caldi. Non utilizzare mai acqua per spegnere il fuoco. Disattivare la zona di cottura. Soffocare le fiamme con un coperchio, una coperta ignifuga o qualcosa di simile.
- Le zone di cottura si surriscaldano molto. Non appoggiare mai oggetti infiammabili sul piano di cottura. Non appoggiare alcun oggetto sul piano di cottura.
- L'apparecchio si surriscalda. Non riporre mai oggetti infiammabili o spray nei cassetti sotto il piano di cottura.

Avviso – Pericolo di scottature!

- Le zone di cottura e le superfici vicine, in particolare il telaio del piano di cottura eventualmente presente, si surriscaldano molto. Non toccare mai le superfici ad alta temperatura. Tenere lontano i bambini.
- Il piano di cottura riscalda ma l'indicatore non funziona. Disattivare il fusibile nella scatola dei fusibili. Rivolgersi al servizio di assistenza clienti.
- Devono essere utilizzate soltanto le protezioni approvate da noi, ad esempio le griglie di protezione per i bambini. Le protezioni o le griglie di protezione per i bambini non idonee possono provocare incidenti.

Avviso – Pericolo di scariche elettriche!

- Gli interventi di riparazione effettuati in modo non conforme rappresentano una fonte di pericolo. Le riparazioni e le sostituzioni di cavi danneggiati devono essere effettuate esclusivamente da personale tecnico adeguatamente istruito dal servizio di assistenza tecnica. Se l'apparecchio è difettoso, staccare la spina o il fusibile nella scatola dei fusibili. Rivolgersi al servizio di assistenza clienti.
- L'infiltrazione di liquido può provocare una scarica elettrica. Non utilizzare detersivi ad alta pressione o dispositivi a getto di vapore.
- Un apparecchio difettoso può causare delle scosse elettriche. Non mettere mai in funzione un apparecchio difettoso. Togliere la spina o disattivare il fusibile nella scatola dei fusibili. Rivolgersi al servizio di assistenza clienti.

- Rotture, incrinature o crepe nella vetroceramica possono causare scariche elettriche. Disattivare il fusibile nella scatola dei fusibili. Rivolgersi al servizio di assistenza clienti.

Avviso – Pericolo di lesioni!

Se tra il fondo della pentola e la zona di cottura è presente del liquido, le pentole possono improvvisamente "saltare in aria". Tenere sempre asciutti la zona di cottura e il fondo delle pentole.

Cause dei danni

Attenzione!

- I fondi ruvidi di pentole e padelle graffiano la vetroceramica.
- Non lasciare pentole vuote sulle zone di cottura accese per evitare danni.
- Non appoggiare mai pentole e padelle calde sul pannello comandi, sul campo degli indicatori o sulla cornice per evitare danni.
- La caduta di oggetti duri o appuntiti sul piano di cottura può provocare danni.
- Se appoggiati sulle zone di cottura calde la pellicola in alluminio o i contenitori in plastica si sciolgono. La pellicola di protezione della cucina non è adatta a questo piano di cottura.

Panoramica

Nella seguente tabella sono riportati i danni più frequenti:

Danni	Causa	Provvedimento
Macchie	Residui di cibo	Rimuovere immediatamente i residui di cibo con un raschietto per vetro.
	Detersivi non appropriati	Utilizzare unicamente detersivi adatti alla vetroceramica.
Graffi	Sale, zucchero e sabbia	Non utilizzare il piano di cottura come superficie di lavoro o di appoggio.
	I fondi ruvidi di pentole e padelle graffiano la vetroceramica	Controllare le stoviglie.
Scolorimenti	Detersivi non appropriati	Utilizzare unicamente detersivi adatti alla vetroceramica.
	Sfregamento delle pentole (ad es. alluminio)	Sollevare pentole e padelle quando le si sposta.
Fratture	Zucchero, cibi molto zuccherosi	Rimuovere immediatamente i residui di cibo con un raschietto per vetro.

Tutela dell'ambiente

Questo capitolo contiene informazioni relative al risparmio energetico e allo smaltimento dell'apparecchio.

Consigli per il risparmio energetico

- Coprire sempre le pentole con un coperchio di dimensioni adatte. La cottura senza coperchio richiede chiaramente più energia. Un coperchio in vetro consente di poter guardare dentro la pentola senza doverla scoperciare.
- Utilizzare pentole e padelle con fondi lisci. I fondi irregolari aumentano il consumo di energia.
- Il diametro del fondo delle pentole e delle padelle deve corrispondere alle dimensioni della zona di cottura. In modo particolare l'utilizzo sulla zona di cottura di pentole troppo piccole causa sprechi d'energia. Attenzione: i produttori di stoviglie indicano spesso il diametro superiore che solitamente è più grande di quello del fondo.
- Per quantità di alimenti ridotte utilizzare pentole piccole. Una pentola troppo grande e semi vuota necessita di molta energia per essere riscaldata.

- Cuocere con poca acqua per risparmiare energia e preservare le vitamine e i minerali contenuti nelle verdure.
- Scegliere una pentola che copra il più possibile la superficie della zona di cottura.
- Quando possibile passare a un livello di cottura più basso.
- Scegliere un livello di cottura a fuoco lento adatto. Con un livello di cottura a fuoco lento troppo elevato si spreca energia.
- Utilizzare il calore residuo del piano di cottura. Nel caso di tempi di cottura prolungati, spegnere la zona di cottura già 5-10 minuti prima della fine prevista per la cottura.

Smaltimento ecocompatibile

Si prega di smaltire le confezioni nel rispetto dell'ambiente.



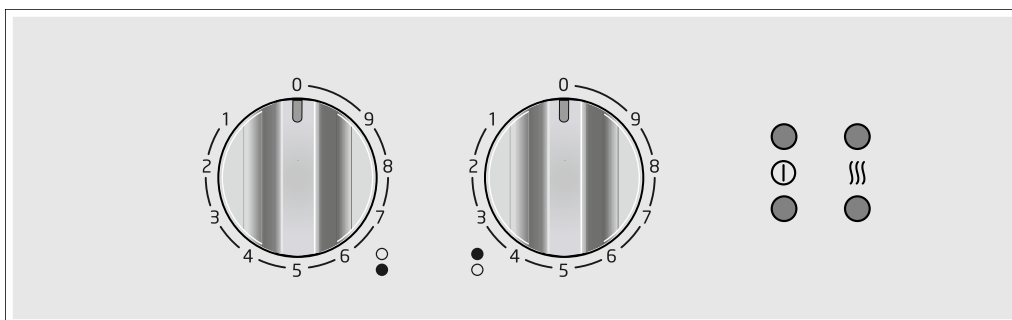
Questo apparecchio dispone di contrassegno ai sensi della direttiva europea 2012/19/UE in materia di apparecchi elettrici ed elettronici (waste electrical and electronic equipment - WEEE).


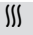


Questa direttiva definisce le norme per la raccolta e il riciclaggio degli apparecchi dismessi valide su tutto il territorio dell'Unione Europea.

Conoscere l'apparecchio

I dati relativi alle dimensioni dei piani cottura sono riportati nella panoramica dei modelli. → *Pagina 2*

Il pannello comandi



Simboli	
	Indicazione di funzionamento
	Indicatore del calore residuo e delle zone di cottura
	Zona di cottura anteriore
	Zona di cottura posteriore

Indicatore del calore residuo e delle zone di cottura

L'indicatore del calore residuo e delle zone di cottura si accende in presenza di una zona di cottura calda:

- Indicatore delle zone di cottura - durante l'esercizio poco dopo l'accensione di una zona di cottura.
- Indicatore del calore residuo - dopo la cottura se la zona di cottura è ancora calda.

Il calore residuo può essere utilizzato per risparmiare energia, ad es. per tenere in caldo una pietanza piccola o per sciogliere la glassa.



Uso dell'apparecchio

In questo capitolo viene illustrato come regolare le zone di cottura. Nella tabella sono riportati i livelli e i tempi di cottura per varie pietanze.

Attivazione e disattivazione del piano di cottura

Il piano di cottura si attiva e disattiva mediante il selettore delle zone di cottura.

Regolazione della zona di cottura

I pulsanti delle zone di cottura consentono di impostare il livello di riscaldamento delle zone di cottura stesse.

Livello di cottura 1 = potenza minima

Livello di cottura 9 = potenza massima

Avvertenza: La zona di cottura si regola mediante l'attivazione e la disattivazione del riscaldamento. Anche alla potenza massima il riscaldamento può attivarsi e disattivarsi.

In questo modo, ad esempio:

- si proteggono i componenti sensibili dal surriscaldamento
- si protegge l'apparecchio da un sovraccarico elettrico
- si ottengono risultati di cottura migliori

Tabella di cottura

Nella seguente tabella sono riportati alcuni esempi.

I tempi di cottura e i livelli di cottura dipendono dal tipo di alimento, dal peso e dalla qualità del cibo. Pertanto, sono possibili differenze rispetto a quanto indicato.

Iniziare la cottura con il livello di cottura 9.

Mescolare di tanto in tanto i cibi cremosi.

E' consigliabile rosolare in piccole porzioni gli alimenti che vanno rosolati a fuoco vivo o che durante la cottura perdono molti liquidi.

Nel capitolo Tutela dell'ambiente → *Pagina 15* troverete dei consigli su come cucinare risparmiando energia.

	Cottura a fuoco lento	Durata in minuti della cottura a fuoco lento
Stufare, cuocere a fuoco lento		
Canederli, gnocchi	3-4*	20-30 min.
Pesce	3*	10-15 min.
Salse bianche, ad es. besciamella	1	3-6 min.
Bollire, cuocere a vapore, stufare		
Riso (con doppia quantità di acqua)	3	15-30 min.
Patate lesse	3-4	25-30 min.
Patate lesse in acqua salata	3-4	15-25 min.
Pasta	5*	6-10 min.
Zuppe, minestre	3-4	15-60 min.
Verdure e verdure surgelate	3-4	10-20 min.
Cuocere nella pentola a pressione	3-4	-
Stufare		
Involtoni	3-4	50-60 min.
Stufato	3-4	60-100 min.
Gulasch	3-4	50-60 min.
Cottura arrosto**		
Fettina, naturale o impanata	6-7	6-10 min.
Cotoletta, naturale o impanata	6-7	8-12 min.
Bistecca (spessore 3 cm)	7-8	8-12 min.
Pesce e filetto di pesce naturale o impanato	4-5	8-20 min.
Pesce e filetto di pesce, impanato e surgelato, ad es. bastoncini di pesce	6-7	8-12 min.
Pietanze surgelate cotte in padella	6-7	6-10 min.
Crêpe	5-6	progressivamente
* Prosecuzione della cottura senza coperchio		
** Senza Coperchio		

	Cottura a fuoco lento	Durata in minuti della cottura a fuoco lento
Fondere		
Burro, gelatina	1	-
Riscaldare e mantenere caldo		
Minestra (ad es. minestra di lenticchie)	1	-
Latte**	1-2	-
* Prosecuzione della cottura senza coperchio		
** Senza Coperchio		

Pulizia

I detersivi adatti sono disponibili presso il servizio di assistenza clienti o nel nostro e-shop.

Vetroceramica

Pulire accuratamente il piano di cottura dopo ogni utilizzo per evitare che i residui di cibo si incrostino.

Pulire il piano di cottura solo quando si è completamente raffreddato.

Utilizzare unicamente detersivi adatti alla vetroceramica. Osservare le istruzioni per la pulizia indicate sulla confezione.

Non utilizzare:

- detersivi per piatti (lavaggio a mano) non diluiti
- detersivi per lavastoviglie
- detersivi abrasivi
- detersivi aggressivi come spray per il forno o smacchiatori
- spugne abrasive
- detersivi ad alta pressione o dispositivi a getto di vapore

In caso di sporco molto ostinato è preferibile utilizzare un raschietto per vetro reperibile in commercio. Rispettare le avvertenze fornite dal produttore.

Un raschietto per vetro adatto può essere richiesto anche presso il servizio di assistenza clienti o il nostro e-shop.

Con spugne speciali per il trattamento della vetroceramica è possibile ottenere buoni risultati di pulizia.

Telaio del piano di cottura

Attenersi alle seguenti avvertenze in modo da non provocare danni al telaio del piano di cottura:

- Utilizzare solo soluzione alcalina di lavaggio calda.
- Lavare bene le spugne nuove prima di utilizzarle.
- Non utilizzare strumenti affilati o abrasivi.
- Non utilizzare il raschietto per vetro.

Servizio assistenza clienti

Il servizio di assistenza tecnica è a disposizione per eventuali riparazioni. Troviamo sempre la soluzione adatta, anche per evitare l'intervento del personale del servizio di assistenza clienti quando non è necessario.

Codice prodotto (E) e codice di produzione (FD)

Quando ci si rivolge al servizio di assistenza tecnica bisogna, indicare il codice del prodotto (E) e il numero di produzione (FD) dell'apparecchio. La targhetta di identificazione con i relativi numeri si trova nel certificato di identificazione dell'apparecchio.

Prestare attenzione al fatto che, in caso di utilizzo improprio, l'intervento del tecnico del servizio di assistenza non è gratuito anche se effettuato durante il periodo di garanzia.

Trovate i dati di contatto di tutti i paesi nell'accluso elenco dei centri di assistenza clienti.

Ordine di riparazione e consulenza in caso di guasti

CH 0848 840 040

Fidatevi della competenza del Costruttore. In questo modo avrete la garanzia di una riparazione effettuata da tecnici qualificati del servizio assistenza e con pezzi di ricambio originali per il vostro apparecchio.

Inhoudsopgave

 Gebruik volgens de voorschriften	18
 Belangrijke veiligheidsvoorschriften	19
 Oorzaken van schade	19
Overzicht	19
 Milieubescherming	20
Tips om energie te besparen	20
Milieuvriendelijk afvoeren	20
 Het apparaat leren kennen	20
Het bedieningspaneel	20
Kookzone- en restwarmte-indicatie	20
 Apparaat bedienen	21
Kookplaat in- en uitschakelen	21
Kookzone instellen	21
Kooktabel	21
 Reinigen	22
Glaskeramiek	22
Omlijsting van de kookplaat	22
 Servicedienst	22
E-nummer en FD-nummer	22

Meer informatie over producten, accessoires, onderdelen en diensten vindt u op het internet: www.constructa.de en in de online-shop: www.constructa-eshop.com

Gebruik volgens de voorschriften

Lees deze gebruiksaanwijzing zorgvuldig door. Berg de gebruiksaanwijzing, het installatievoorschrift en de apparaatpas goed op voor later gebruik of om ze door te geven aan volgende eigenaren.

Controleer het apparaat na het uitpakken. Niet aansluiten in geval van transportschade.

Alleen een daartoe bevoegd vakman mag apparaten zonder stekker aansluiten. Bij schade door een verkeerde aansluiting maakt u geen aanspraak op garantie.

Dit apparaat is alleen bestemd voor huishoudelijk gebruik en de huiselijke omgeving. Gebruik het apparaat uitsluitend voor het bereiden van gerechten en dranken. Het kookproces moet regelmatig worden gecontroleerd. Een kort kookproces moet continu in de gaten worden gehouden. Gebruik het apparaat alleen in gesloten ruimtes.

Dit apparaat is bestemd voor gebruik tot op hoogten van maximaal 2.000 meter boven zeeniveau.

Dit apparaat is niet bestemd voor gebruik met een externe tijdschakelklok of een afstandbediening.

Dit toestel kan worden gebruikt door kinderen vanaf 8 jaar en door personen met beperkte fysieke, sensorische of geestelijke vermogens of personen die gebrek aan kennis of ervaring hebben, wanneer zij onder toezicht staan van een persoon die verantwoordelijk is voor hun veiligheid of geleerd hebben het op een veilige manier te gebruiken en zich bewust zijn van de risico's die het gebruik van het toestel met zich meebrengt.

Kinderen mogen niet met het apparaat spelen. Reiniging en onderhoud van het toestel mogen niet worden uitgevoerd door kinderen, tenzij zij 15 jaar of ouder zijn en onder toezicht staan.

Zorg ervoor dat kinderen die jonger zijn dan 8 jaar uit de buurt blijven van het toestel of de aansluitkabel.

Belangrijke veiligheidsvoorschriften

Waarschuwing – Risico van brand!

- Hete olie en heet vet vatten snel vlam. Hete olie en heet vet nooit gebruiken zonder toezicht. Vuur nooit blussen met water. Schakel de kookzone uit. Vlammen voorzichtig met een deksel, smoordeksel of iets dergelijks verstikken.
- De kookzones worden erg heet. Nooit brandbare voorwerpen op de kookplaat leggen. Geen voorwerpen op de kookplaat leggen.
- Het apparaat wordt heet. Nooit brandbare voorwerpen of spuitbussen bewaren in laden direct onder de kookplaat.

Waarschuwing – Risico van verbranding!

- De kookzones en met name een eventueel aanwezige kookplaatomlijsting worden zeer heet. Raak de hete oppervlakken nooit aan. Zorg ervoor dat er geen kinderen in de buurt zijn.
- De kookzone warmt op, maar de indicatie functioneert niet. Zekering in de meterkast uitschakelen. Contact opnemen met de klantenservice.
- Er mogen uitsluitend door ons goedgekeurde beveiligingsvoorzieningen zoals kindertralijs worden gebruikt. Ongeschikte beveiligingsvoorzieningen of kindertralijs kunnen tot ongevallen leiden.

Waarschuwing – Kans op een elektrische schok!

- Ondeskundige reparaties zijn gevaarlijk. Reparaties en de vervanging van beschadigde aansluitleidingen mogen uitsluitend worden uitgevoerd door technici die zijn geïnstrueerd door de klantenservice. Is het apparaat defect, haal dan de stekker uit het stopcontact of schakel de zekering in de meterkast uit. Contact opnemen met de klantenservice.
- Binnendringend vocht kan een schok veroorzaken. Geen hogedrukreiniger of stoomreiniger gebruiken.
- Een defect toestel kan een schok veroorzaken. Een defect toestel nooit inschakelen. De netstekker uit het stopcontact halen of de zekering in de meterkast uitschakelen. Contact opnemen met de klantenservice.

- Scheuren of barsten in het glaskeramiek kunnen schokken veroorzaken. Zekering in de meterkast uitschakelen. Contact opnemen met de klantenservice.

Waarschuwing – Risico van letsel!

Wanneer er vloeistof zit tussen de bodem van de pan en de kookzone kunnen kookpannen plotseling in de hoogte springen. Zorg ervoor dat de kookzone en de bodem van de pan altijd droog zijn.

Oorzaken van schade

Attentie!

- Door ruwe bodems van pannen ontstaan krassen op het glaskeramiek.
- U dient te voorkomen dat pannen leeg koken. Hierdoor kan schade ontstaan.
- Nooit hete pannen op het bedieningspaneel, het indicatiegebied of de omlijsting zetten. Hierdoor kan schade ontstaan.
- Wanneer er harde en puntige voorwerpen op de kookplaat vallen, kan deze beschadigd raken.
- Aluminiumfolie of kook- of bakgerei van kunststof smelten op de hete kookzones. Bakpapier is niet geschikt voor uw kookplaat.

Overzicht

In de volgende tabel ziet u welke schade het meest voorkomt:

Schade	Oorzaak	Maatregel
Vlekken	Overgelopen etenswaar	Verwijder overgelopen etenswaar onmiddellijk met een schraper voor vitrokeramische kookplaten.
	Ongeschikte reinigingsmiddelen	Gebruik alleen reinigingsmiddelen die geschikt zijn voor glaskeramiek.
Krassen	Zout, suiker en zand	Gebruik de kookplaat niet als plaats om iets neer te zetten of als werkvlak.
	Door ruwe bodems van pannen ontstaan krassen op het glaskeramiek.	Controleer uw kook- en bakgerei.
Verkleuringen	Ongeschikte reinigingsmiddelen	Gebruik alleen reinigingsmiddelen die geschikt zijn voor glaskeramiek.
	Slijtage van pannen (bijv. aluminium)	Til de pannen op wanneer u ze verplaatst.
Schelpvormige beschadiging van het oppervlak	Suiker, zeer suikerhoudende gerechten	Verwijder overgelopen etenswaar onmiddellijk met een schraper voor vitrokeramische kookplaten.

Milieubescherming

In dit hoofdstuk krijgt u informatie over de besparing van energie en de afvoer van het apparaat.

Tips om energie te besparen

- Sluit de pannen altijd af met een passend deksel. Wanneer u kookt zonder deksel heeft u duidelijk meer energie nodig. Met een glazen deksel kunt in de pan kijken zonder dat u het deksel hoeft op te tillen.
- Gebruik pannen met egale bodems. Niet-egale bodems verhogen het energieverbruik.
- De diameter van de bodem van de pan dient overeen te komen met de grootte van de kookzone. Vooral te kleine pannen op de kookzone zorgen voor energieverlies. Let op: de fabrikanten geven vaak de diameter van de bovenkant van de pan aan. Deze is meestal groter dan de diameter van de pannenbodem.
- Gebruik voor kleine hoeveelheden een kleine pan. Een grote, slechts weinig gevulde pan heeft veel energie nodig.

- Kook met weinig water. Dit bespaart energie. Bij groente blijven vitamines en mineralen behouden.
- Dek met uw pan altijd een zo groot mogelijk vlak van de kookzone af.
- Schakel tijdig terug naar een lagere kookstand.
- Kies een geschikte doorkookstand. Met een te hoge doorkookstand verspilt u energie.
- Maak gebruik van de restwarmte van de kookplaat. Schakel bij langere bereidingstijden al 5-10 minuten voor het einde van de bereidingstijd de kookzone uit.

Milieuvriendelijk afvoeren

Voer de verpakking op een milieuvriendelijke manier af.

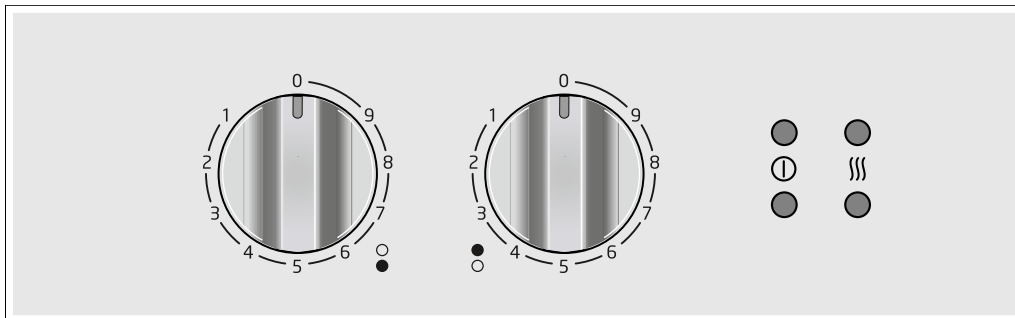






Dit apparaat is gekenmerkt in overeenstemming met de Europese richtlijn 2012/19/EU betreffende afgedankte elektrische en elektronische apparatuur (waste electrical and electronic equipment - WEEE). De richtlijn geeft het kader aan voor de in de EU geldige terugname en verwerking van oude apparaten.

Het apparaat leren kennen

De afmetingen van de kookplaten vindt u in het typeoverzicht. → Blz. 2

Het bedieningspaneel



Symbolen	
	Functie-indicatie
	Kookzone- en restwarmte-indicatie
	Kookzone voor
	Kookzone achter

Kookzone- en restwarmte-indicatie

De kookzone- en restwarmte-indicatie is verlicht wanneer een kookzone warm is:

- Kookzone-indicatie - tijdens het gebruik, kort nadat u een kookzone heeft ingeschakeld.
- Restwarmte-indicatie - na het koken, wanneer de kookzone nog warm is.

U kunt de restwarmte op een energiebesparende manier gebruiken, u kunt er bijv. een klein gerecht mee warmhouden of couverture smelten.

Apparaat bedienen

In dit hoofdstuk leest u hoe u de kookzones kunt instellen. In de tabel vindt u kookstanden en bereidingstijden voor verschillende gerechten.

Kookplaat in- en uitschakelen

U schakelt de kookplaat met de kookzoneknoppen in en uit.

Kookzone instellen

Met de kookzoneknoppen stelt u het verwarmingsvermogen van de kookzones in.

Kookstand 1 = laagste vermogen

Kookstand 9 = hoogste vermogen

Aanwijzing: De kookzone regelt de verwarming door in en uit te schakelen. Ook bij het hoogste vermogen kan de verwarming in- en uitschakelen.

Daardoor wordt/worden bijv.:

- gevoelige componenten tegen oververhitting beschermd
- het apparaat tegen elektrische overbelasting beschermd
- betere kookresultaten bereikt

Kooktabel

In de volgende tabel vindt u enkele voorbeelden.

De bereidingstijden en kookstanden zijn afhankelijk van de aard, het gewicht en de kwaliteit van de gerechten. Daarom zijn afwijkingen mogelijk.

Gebruik voor het aan de kook brengen kookstand 9.

Dikvloeibare gerechten af en toe roeren.

Levensmiddelen die snel en heet worden aangebraden of waarbij tijdens het aanbraden veel vloeistof uittreedt, het beste in meerdere kleine porties aanbraden.

Tips voor energiebesparend koken vindt u in het hoofdstuk Milieubescherming. → Blz. 20

	Doorkookstand	Doorkookduur in minuten
Smelten		
Boter, gelatine	1	-
Verwarmen en warm houden		
Eenpansgerecht (bijv. linzenschootel)	1	-
Melk**	1-2	-
Gaarstoven, zachtjes laten koken		
Knoedels, balletjes	3-4*	20-30 min.
Vis	3*	10-15 min.
* Doorkoken zonder deksel		
** Zonder deksel		

	Doorkookstand	Doorkookduur in minuten
Witte sauzen, bijv. bechamelsaus	1	3-6 min.
Koken, stomen, stoven		
Rijst (met dubbele hoeveelheid water)	3	15-30 min.
Aardappels in de schil	3-4	25-30 min.
Gekookte aardappels	3-4	15-25 min.
Deegwaren, pasta	5*	6-10 min.
Eenpansgerecht, soepen	3-4	15-60 min.
Groente en diepvries-groente	3-4	10-20 min.
Garen in de snelkookpan	3-4	-
Stoven		
Rollades	3-4	50-60 min.
Stoofvlees	3-4	60-100 min.
Goulash	3-4	50-60 min.
Braden**		
Schnitzel, on/gepaneerd	6-7	6-10 min.
Kotelet, on/gepaneerd	6-7	8-12 min.
Steak (3 cm dik)	7-8	8-12 min.
Vis en visfilet, on/gepaneerd	4-5	8-20 min.
Vis en visfilet, gepaneerd en diepvries, bijv. vissticks	6-7	8-12 min.
Pangerechten, diepvries	6-7	6-10 min.
Pannenkoeken	5-6	ononderbroken
* Doorkoken zonder deksel		
** Zonder deksel		

Reinigen

Geschikte reinigings- en onderhoudsmiddelen kunt u kopen via de klantenservice of in onze e-shop.

Glaskeramik

Reinig de kookplaat altijd na gebruik. Zo branden kookresten nooit vast.

Reinig de kookplaat pas wanneer deze voldoende is afgekoeld.

Gebruik alleen schoonmaakmiddelen die geschikt zijn voor glaskeramik. Houd u aan de schoonmaakinstructies die op de verpakking staan.

Gebruik nooit:

- onverdunde afwasmiddelen
- reinigingsmiddelen voor de vaatwasmachine
- schuurmiddelen
- agressieve reinigingsmiddelen, zoals ovensprays of middelen om vlekken te verwijderen
- krassende sponzen
- hogedrukreinigers of stoomstraalapparaten

Sterk vuil verwijdert u het best met een in de handel verkrijgbare schraper. Neem de aanwijzingen van de fabrikant in acht.

Een geschikte schraper verkrijgt u ook via de klantendienst of in onze e-shop.

Met speciale sponsjes voor het reinigen van glaskeramik bereikt u goede resultaten.

Omlijsting van de kookplaat

Om schade aan de omlijsting van de kookplaat te voorkomen, dient u zich te houden aan de aanwijzingen:

- Gebruik alleen warm zeepsop.
- Was nieuwe vaatdoekjes voor het gebruik goed uit.
- Gebruik in geen geval bijtende of schurende reinigingsproducten.
- Gebruik geen schrapermesjes.

Servicedienst

Wanneer uw apparaat gerepareerd moet worden, staat onze servicedienst voor u klaar. Wij vinden altijd een passende oplossing, ook om een onnodig bezoek van medewerkers van de servicedienst te voorkomen.

E-nummer en FD-nummer

Geef wanneer u contact opneemt met de servicedienst altijd het productnummer (E-nr.) en het fabricagenummer (FD-nr.) van het apparaat op. Het typeplaatje met de nummers vindt u op het identificatiebewijs van het apparaat.

Houd er rekening mee dat een bezoek van een technicus van de servicedienst in het geval van een verkeerde bediening ook tijdens de garantieperiode kosten met zich meebrengt.

De contactgegevens in alle landen vindt u in de bijgesloten lijst met Servicedienstadressen.

Verzoek om reparatie en advies bij storingen

NL 088 424 4080
B 070 222 145

Vertrouw op de competentie van de fabrikant. Dan bent u ervan verzekerd dat de reparatie wordt uitgevoerd door ervaren technici die gebruikmaken van de originele reserveonderdelen voor uw apparaat.



Constructa-Neff Vertriebs-GmbH
Carl-Wery-Straße 34
81739 München
GERMANY



9001467594
990517(A)