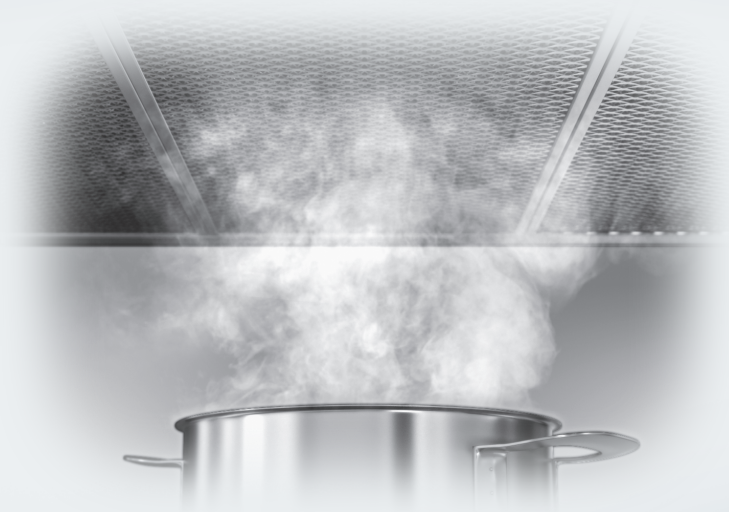


Gebrauchs- und Montageanweisung Dunstabzugshaube



Lesen Sie **unbedingt** die Gebrauchs- und Montageanweisung vor Installation und Inbetriebnahme. Dadurch schützen Sie sich und vermeiden Schäden.

Inhalt

Sicherheitshinweise und Warnungen	3
Ihr Beitrag zum Umweltschutz	12
Funktionsbeschreibung	13
Übersicht Dunstabzugshaube	14
Bedienung	16
Gebläse einschalten.....	16
Leistungsstufe wählen	16
Gebläse ausschalten.....	17
Kochstellenbeleuchtung ein/ausschalten	17
Sicherheitsausschaltung.....	17
Energiespartipps	18
Reinigung und Pflege	19
Gehäuse.....	19
Besondere Hinweise für Glasflächen.....	20
Auffangwanne reinigen	20
Fettfilter	20
Geruchsfilter.....	23
Geruchsfilter entsorgen	23
Kundendienst und Garantie	24
Position des Typenschildes.....	24
Montage	25
Vor der Montage	25
Schutzfolie entfernen	25
Montageplan	25
Montagematerial	26
Gerätemaße	28
Abstand zwischen Kochstelle und Dunstabzugshaube (S).....	29
Montageempfehlungen.....	30
Bohrbild für die Wandmontage.....	30
Abluftleitung	31
Kondenswassersperre	32
Schalldämpfer.....	32
Elektroanschluss	34
Technische Daten	35

Sicherheitshinweise und Warnungen

Diese Dunstabzugshaube entspricht den vorgeschriebenen Sicherheitsbestimmungen. Ein unsachgemäßer Gebrauch kann jedoch zu Schäden an Personen und Sachen führen.

Lesen Sie die Gebrauchs- und Montageanweisung aufmerksam durch, bevor Sie die Dunstabzugshaube in Betrieb nehmen. Sie enthält wichtige Hinweise für die Montage, die Sicherheit, den Gebrauch und die Wartung. Dadurch schützen Sie sich und vermeiden Schäden an der Dunstabzugshaube. Miele kann nicht für Schäden verantwortlich gemacht werden, die infolge von Nichtbeachtung dieser Hinweise verursacht werden.

Bewahren Sie die Gebrauchs- und Montageanweisung auf, und geben Sie sie an einen eventuellen Nachbesitzer weiter!

Bestimmungsgemäße Verwendung

- ▶ Diese Dunstabzugshaube ist für die Verwendung im Haushalt und in haushaltsähnlichen Aufstellumgebungen bestimmt.
- ▶ Diese Dunstabzugshaube ist nicht für die Verwendung im Außenbereich bestimmt.
- ▶ Verwenden Sie die Dunstabzugshaube ausschließlich im hausüblichen Rahmen zur Absaugung und Reinigung von Kochwrasen, die bei der Zubereitung von Speisen entstehen. Alle anderen Anwendungsarten sind unzulässig.
- ▶ Die Dunstabzugshaube kann im Umluftbetrieb über einer Gas-Kochstelle nicht für die Entlüftung des Aufstellraumes verwendet werden. Befragen Sie dazu einen Gas-Fachmann.

Sicherheitshinweise und Warnungen

- ▶ Personen, die aufgrund ihrer physischen, sensorischen oder geistigen Fähigkeiten oder ihrer Unerfahrenheit oder Unkenntnis nicht in der Lage sind, die Dunstabzugshaube sicher zu bedienen, müssen bei der Bedienung beaufsichtigt werden.
Diese Personen dürfen die Dunstabzugshaube nur ohne Aufsicht bedienen, wenn ihnen diese so erklärt wurde, dass sie sie sicher bedienen können. Sie müssen mögliche Gefahren einer falschen Bedienung erkennen und verstehen können.

Kinder im Haushalt

- ▶ Kinder unter acht Jahren müssen von der Dunstabzugshaube ferngehalten werden – es sei denn, sie werden ständig beaufsichtigt.
- ▶ Kinder ab acht Jahren dürfen die Dunstabzugshaube nur ohne Aufsicht bedienen, wenn ihnen die Dunstabzugshaube so erklärt wurde, dass sie sie sicher bedienen können. Kinder müssen mögliche Gefahren einer falschen Bedienung erkennen und verstehen können.
- ▶ Kinder dürfen die Dunstabzugshaube nicht ohne Aufsicht reinigen oder warten.
- ▶ Beaufsichtigen Sie Kinder, die sich in der Nähe der Dunstabzugshaube aufhalten. Lassen Sie Kinder niemals mit der Dunstabzugshaube spielen.
- ▶ Erstickungsgefahr! Kinder können sich beim Spielen in Verpackungsmaterial (z. B. Folien) einwickeln oder es sich über den Kopf ziehen und ersticken. Halten Sie Verpackungsmaterial von Kindern fern.

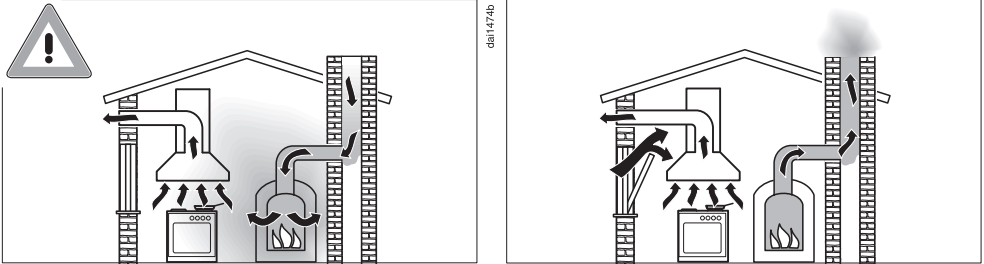
Technische Sicherheit

- ▶ Durch unsachgemäße Installations- und Wartungsarbeiten oder Reparaturen können erhebliche Gefahren für den Benutzer entstehen. Installations- und Wartungsarbeiten oder Reparaturen dürfen nur von Miele autorisierten Fachkräften durchgeführt werden.
- ▶ Beschädigungen an der Dunstabzugshaube können Ihre Sicherheit gefährden. Kontrollieren Sie sie auf sichtbare Schäden. Nehmen Sie niemals eine beschädigte Dunstabzugshaube in Betrieb.
- ▶ Die elektrische Sicherheit der Dunstabzugshaube ist nur dann gewährleistet, wenn sie an ein vorschriftsmäßig installiertes Schutzleitersystem angeschlossen wird. Diese grundlegende Sicherheitsvoraussetzung muss vorhanden sein. Lassen Sie im Zweifelsfall die Elektroinstallation durch eine Elektro-Fachkraft prüfen.
- ▶ Der zuverlässige und sichere Betrieb der Dunstabzugshaube ist nur dann gewährleistet, wenn die Dunstabzugshaube am öffentlichen Stromnetz angeschlossen ist.
- ▶ Die Anschlussdaten (Frequenz und Spannung) auf dem Typenschild der Dunstabzugshaube müssen unbedingt mit denen des Elektronetzes übereinstimmen, damit keine Schäden an der Dunstabzugshaube auftreten.
Vergleichen Sie diese vor dem Anschließen. Fragen Sie im Zweifelsfall eine Elektro-Fachkraft.
- ▶ Mehrfachsteckdosen oder Verlängerungskabel gewähren nicht die nötige Sicherheit (Brandgefahr). Schließen Sie die Dunstabzugshaube damit nicht an das Elektronetz an.
- ▶ Bei Dunstabzugshauben, die für den Betrieb mit einem externem Gebläse vorgesehen sind (nur Typenreihe ...EXT), ist zusätzlich die Verbindung beider Einheiten über die Verbindungsleitung mit den Steckverbindern herzustellen.
Diese Geräte dürfen nur mit einem externen Gebläse von Miele kombiniert werden.

Sicherheitshinweise und Warnungen

- ▶ Verwenden Sie die Dunstabzugshaube nur im montierten Zustand, damit die sichere Funktion gewährleistet ist.
- ▶ Diese Dunstabzugshaube darf nicht an nicht stationären Aufstellungsorten (z. B. Schiffen) betrieben werden.
- ▶ Das Berühren spannungsführender Anschlüsse sowie das Verändern des elektrischen und mechanischen Aufbaus gefährden Sie und führen möglicherweise zu Funktionsstörungen der Dunstabzugshaube.
Öffnen Sie das Gehäuse nur so weit es im Rahmen der Montage und Reinigung beschrieben ist. Öffnen Sie niemals weitere Teile des Gehäuses.
- ▶ Garantieansprüche gehen verloren, wenn die Dunstabzugshaube nicht von einem von Miele autorisierten Kundendienst repariert wird.
- ▶ Nur bei Original-Ersatzteilen gewährleistet Miele, dass sie die Sicherheitsanforderungen erfüllen. Defekte Bauteile dürfen nur gegen solche ausgetauscht werden.
- ▶ Eine beschädigte Anschlussleitung darf nur von qualifizierten Fachleuten ausgetauscht werden.
- ▶ Bei Installations- und Wartungsarbeiten sowie Reparaturen muss die Dunstabzugshaube vom Elektronetz getrennt sein. Sie ist nur dann vom Elektronetz getrennt, wenn
 - die Sicherungen der Elektroinstallation ausgeschaltet sind oder
 - die Schraubsicherungen der Elektroinstallation ganz herausgeschraubt sind oder
 - der Netzstecker (falls vorhanden) aus der Steckdose gezogen ist. Ziehen Sie dabei nicht an der Netzanschlussleitung, sondern am Netzstecker.

Gleichzeitiger Betrieb mit einer raumluftabhängigen Feuerstätte



⚠️ Vergiftungsgefahr durch Verbrennungsgase!

Bei gleichzeitiger Nutzung der Dunstabzugshaube und einer raumluftabhängigen Feuerstätte im gleichen Raum oder Lüftungsverbund ist größte Vorsicht geboten.

Raumluftabhängige Feuerstätten beziehen ihre Verbrennungsluft aus dem Aufstellungsraum und führen ihre Abgase durch eine Abgasanlage (z. B. Kamin) ins Freie. Dies können z. B. gas-, öl-, holz- oder kohlebetriebene Heizeinrichtungen, Durchlauferhitzer, Warmwasserbereiter, Kochmulden oder Backöfen sein.

Die Dunstabzugshaube entzieht der Küche und den benachbarten Räumen Raumluft. Dies gilt für folgende Betriebsarten:

- Abluftbetrieb,
- Abluftbetrieb mit externem Gebläse,
- Umluftbetrieb mit außerhalb des Raumes angeordneter Umluftbox.

Ohne ausreichende Zuluft entsteht ein Unterdruck. Die Feuerstätte erhält zu wenig Verbrennungsluft. Die Verbrennung wird beeinträchtigt.

Giftige Verbrennungsgase können aus dem Kamin oder Abzugschacht in die Wohnräume gezogen werden.

Es besteht Lebensgefahr!

Sicherheitshinweise und Warnungen

Ein gefahrloser Betrieb ist möglich, wenn bei gleichzeitigem Betrieb von Dunstabzugshaube und raumluftabhängiger Feuerstätte im Raum oder Lüftungsverbund ein Unterdruck von höchstens 4 Pa (0,04 mbar) erreicht und damit ein Rücksaugen der Feuerstättenabgase vermieden wird.

Dies kann erreicht werden, wenn durch nicht verschließbare Öffnungen, z. B. in Türen oder Fenstern, die zur Verbrennung benötigte Luft nachströmen kann. Hierbei ist auf einen ausreichenden Querschnitt der Zuströmöffnung zu achten. Ein Zuluft- / Abluftmauerkasten allein stellt in der Regel keine ausreichende Luftversorgung sicher.

Bei der Beurteilung muss immer der gesamte Lüftungsverbund der Wohnung beachtet werden. Ziehen Sie dazu den Rat des zuständigen Schornsteinfegermeisters hinzu.

Wird die Dunstabzugshaube im Umluftbetrieb eingesetzt, wobei die Luft in den Aufstellungsraum zurückgeführt wird, ist der gleichzeitige Betrieb einer raumluftabhängigen Feuerstätte unbedenklich.

Sachgemäßer Gebrauch

▶ Durch offene Flammen besteht Brandgefahr!

Arbeiten Sie nie mit offener Flamme unter der Dunstabzugshaube. So ist z. B. das Flambieren und das Grillen mit offener Flamme verboten. Die eingeschaltete Dunstabzugshaube zieht die Flammen in den Filter. Abgelagertes Küchenfett kann sich entzünden

▶ Starke Hitzeeinwirkung beim Kochen auf einer Gaskochstelle kann die Dunstabzugshaube beschädigen.

- Lassen Sie eine Gaskochstelle nie ohne aufgesetztes Kochgeschirr brennen. Schalten Sie auch bei kurzzeitigem Herunternehmen des Kochgeschirrs die Gaskochstelle aus.
- Wählen sie Kochgeschirr, dass der Größe der Kochstelle entspricht.
- Regeln Sie die Flamme so, dass sie keinesfalls über das Kochgeschirr hinausragt.
- Vermeiden Sie das übermäßige Erhitzen des Kochgeschirrs (z. B. beim Kochen mit einem Wok).

▶ Kondenswasser kann zu Korrosionsschäden an der Dunstabzugshaube führen.

Schalten Sie die Dunstabzugshaube immer ein, wenn eine Kochstelle benutzt wird, damit sich kein Kondenswasser ansammeln kann.

▶ Überhitzte Öle und Fette können sich selbst entzünden und dadurch die Dunstabzugshaube in Brand setzen.

Beaufsichtigen Sie Töpfe, Pfannen und Frittiergeräte, wenn Sie mit Ölen und Fetten arbeiten. Auch das Grillen über Elektro-Grillgeräten muss unter ständiger Aufsicht erfolgen.

Sicherheitshinweise und Warnungen

▶ Fett- und Schmutzablagerungen beeinträchtigen die Funktion der Dunstabzugshaube.

Benutzen Sie die Dunstabzugshaube nie ohne Fettfilter, um die Reinigung der Kochwrasen zu gewährleisten.

▶ Es besteht Brandgefahr, wenn die Reinigung nicht nach den Angaben in dieser Gebrauchsanweisung ausgeführt wird.

▶ Beachten Sie, dass sich die Dunstabzugshaube beim Kochen durch die aufsteigende Hitze stark erwärmen kann.

Berühren Sie das Gehäuse und die Fettfilter erst, wenn sich die Dunstabzugshaube abgekühlt hat.

Sachgemäße Montage

▶ Beachten Sie zu Ihrem Kochgerät die Angaben des Herstellers, ob der Betrieb einer Dunstabzugshaube darüber erlaubt ist.

▶ Über Feuerungsstätten mit festen Brennstoffen darf die Dunstabzugshaube nicht montiert werden.

▶ Ein zu geringer Abstand zwischen Kochgerät und Dunstabzugshaube kann zu Beschädigungen der Dunstabzugshaube führen. Sofern vom Hersteller des Kochgerätes keine größeren Sicherheitsabstände vorgegeben werden, sind zwischen Kochgerät und Unterkante der Dunstabzugshaube die im Kapitel "Montage" angegebenen Abstände zu beachten.

Sollten verschiedene Kochgeräte unter der Dunstabzugshaube betrieben werden, für die unterschiedliche Sicherheitsabstände gelten, ist der größte angegebene Sicherheitsabstand zu beachten.

▶ Zur Befestigung der Dunstabzugshaube sind die Angaben im Kapitel "Montage" zu beachten.

Sicherheitshinweise und Warnungen

- ▶ Zum Verlegen der Abluftleitung dürfen nur Rohre oder Schläuche aus nichtbrennbarem Material verwendet werden. Diese sind im Fachhandel oder beim Kundendienst erhältlich.
- ▶ Die Abluft darf weder in einen benutzten Rauch- oder Abgaskamin noch in einen Schacht geführt werden, der zur Entlüftung von Aufstellungsräumen mit Feuerstätten dient.
- ▶ Soll die Abluft in einen nicht genutzten Rauch- oder Abgaskamin geführt werden, so sind die behördlichen Vorschriften zu beachten.

Reinigung und Pflege

- ▶ Der Dampf eines Dampf-Reinigers kann an spannungsführende Teile gelangen und einen Kurzschluss verursachen. Benutzen Sie zum Reinigen der Dunstabzugshaube niemals einen Dampf-Reiniger.

Zubehör

- ▶ Verwenden Sie ausschließlich Miele Original-Zubehör. Wenn andere Teile an- oder eingebaut werden, gehen Ansprüche aus Garantie, Gewährleistung und/oder Produkthaftung verloren.

Ihr Beitrag zum Umweltschutz

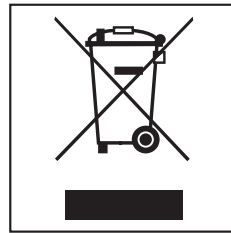
Entsorgung der Transportverpackung

Die Verpackung schützt das Gerät vor Transportschäden. Die Verpackungsmaterialien sind nach umweltverträglichen und entsorgungstechnischen Gesichtspunkten ausgewählt und deshalb recycelbar.

Das Rückführen der Verpackung in den Materialkreislauf spart Rohstoffe und verringert das Abfallaufkommen. Ihr Fachhändler nimmt die Verpackung zurück.

Entsorgung des Altgerätes

Elektrische und elektronische Altgeräte enthalten vielfach noch wertvolle Materialien. Sie enthalten aber auch schädliche Stoffe, die für ihre Funktion und Sicherheit notwendig waren. Im Restmüll oder bei falscher Behandlung können diese der menschlichen Gesundheit und der Umwelt schaden. Geben Sie Ihr Altgerät deshalb auf keinen Fall in den Restmüll.

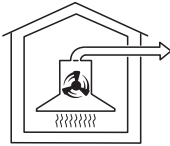


Nutzen Sie stattdessen die an Ihrem Wohnort eingerichtete Sammelstelle zur Rückgabe und Verwertung elektrischer und elektronischer Altgeräte. Informieren Sie sich gegebenenfalls bei Ihrem Händler.

Sorgen Sie dafür, dass Ihr Altgerät bis zum Abtransport kindersicher aufbewahrt wird.

Abhängig von der Ausführung der Dunstabzugshaube sind folgende Funktionen möglich:

Abluftbetrieb



da10094a

Die angesaugte Luft wird durch den Fettfilter gereinigt und aus dem Gebäude geleitet.

Rückstauklappe

Eine Rückstauklappe im Abluftsystem sorgt dafür, dass bei ausgeschalteter Dunstabzugshaube kein ungewollter Luftaustausch zwischen Raum- und Außenluft stattfindet.

Sie ist bei ausgeschalteter Dunstabzugshaube geschlossen.

Nach dem Einschalten des Gerätes öffnet sich die Rückstauklappe, so dass die Abluft ungehindert nach außen transportiert werden kann.

Für den Fall, dass Ihr Abluftsystem nicht über eine Rückstauklappe verfügt, liegt der Dunstabzugshaube eine Rückstauklappe bei. Sie wird in den Ausblaskutzen der Motoreinheit eingesetzt.

Umluftbetrieb

(nur mit Geruchsfilter als nachkaufbares Zubehör, siehe "Technische Daten")

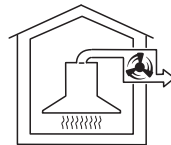


da10094b

Die angesaugte Luft wird durch den Fettfilter und zusätzlich durch einen Geruchsfilter gereinigt. Anschließend wird die Luft in die Küche zurückgeführt.

Betrieb mit externem Gebläse

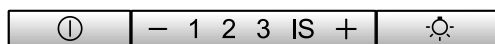
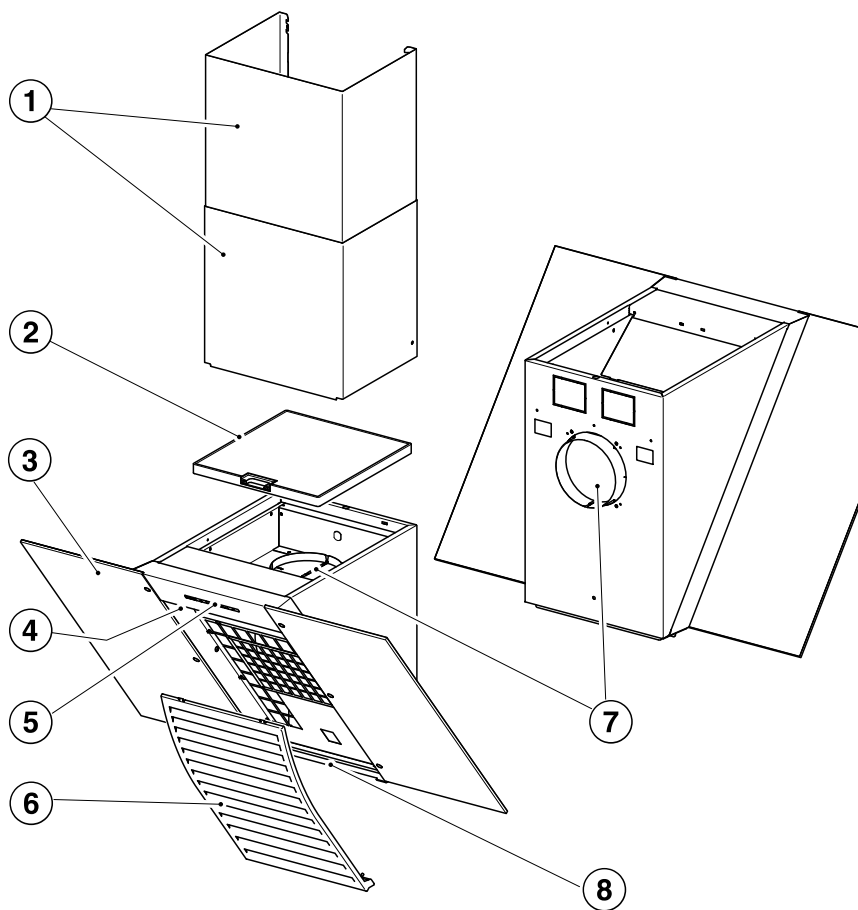
(Dunstabzugshauben der Typenreihe ...EXT)



da10094c

Bei Dunstabzugshauben, die für den Betrieb mit einem externen Gebläse vorbereitet sind, wird ein Miele Absauggebläse außerhalb des Raumes an einem Standort Ihrer Wahl montiert. Das externe Gebläse wird durch eine Steuerleitung mit der Dunstabzugshaube verbunden und über die Bedienelemente der Dunstabzugshaube gesteuert.

Übersicht Dunstabzugshaube



9

10

11

Übersicht Dunstabzugshaube

- ① Kamin DADC 6000
Nachkaufbares Zubehör zur Abdeckung der Abluftleitung bei Abluftführung nach oben.
- ② Geruchsfilter
Nachkaufbares Zubehör für Umluftbetrieb
- ③ Wrasenschirm
- ④ Kochstellenbeleuchtung
- ⑤ Bedienelemente
- ⑥ Fettfilter
- ⑦ Abluftanschluss
Die Abluft kann alternativ nach hinten oder nach oben herausgeführt werden.
- ⑧ Auffangwanne
- ⑨ Ein/Aus-Taste für das Gebläse
- ⑩ Tasten zur Einstellung der Gebläseleistung
- ⑪ Ein/Aus-Taste für die Kochstellenbeleuchtung

Bedienung

Gebläse einschalten

- Drücken Sie die Ein/Aus Taste ①.

Das Gebläse schaltet auf Stufe **2**. Das Symbol ① und die **2** der Gebläsestufenanzeige leuchten.

Leistungsstufe wählen



Für leichte bis starke Kochwrasen und Gerüche stehen Ihnen die Leistungsstufen **1** bis **3** zur Verfügung.

Für vorübergehende sehr starke Wrasen- und Geruchsentwicklung, z. B. beim Anbraten, wählen Sie die Stufe **IS** als Intensivstufe.

- Wählen Sie durch Drücken der Taste "-" eine niedrigerer oder der Taste "+" eine höhere Leistungsstufe.

Automatische Abschaltung der Intensivstufe

Sie haben die Möglichkeit, die Intensivstufe so einzustellen, dass das Gebläse immer nach 10 Minuten automatisch auf Stufe **3** zurückschaltet.

- Gebläse und Kochstellenbeleuchtung müssen dazu ausgeschaltet sein.
- Drücken Sie gleichzeitig die Tasten "-" und "+" ca. 10 Sekunden, bis die Anzeige **1** leuchtet.
- Drücken Sie anschließend nacheinander
 - die Beleuchtungs-Taste ,
 - die Taste "-" und wieder
 - die Beleuchtungs-Taste .

Ist die automatische Abschaltung nicht aktiviert, blinken die Anzeigen **1** und **IS**.

- Zum Aktivieren der automatischen Abschaltung die Taste "+" drücken.

Ist die automatische Abschaltung aktiviert, leuchten die Anzeigen **1** und **IS** dauernd.

- Zum Deaktivieren die Taste "-" drücken.
- Bestätigen Sie den Vorgang mit der Ein/Aus Taste ①.
Erfolgt Ihre Bestätigung nicht innerhalb von 4 Minuten, wird die alte Einstellung beibehalten.


Gebläse ausschalten

- Schalten Sie das Gebläse mit der Ein/Aus-Taste ① aus.

Das Symbol ① erlischt.

Kochstellenbeleuchtung ein/ausschalten

Die Kochstellenbeleuchtung können Sie unabhängig vom Gebläse ein- oder ausschalten.

- Drücken Sie dazu die Beleuchtungstaste .

Bei eingeschalteter Beleuchtung leuchtet das Symbol .

Sicherheitsausschaltung

Wird die eingeschaltete Dunstabzugshaube 10 Stunden lang nicht bedient, schaltet sich das Gebläse automatisch ab. Die Beleuchtung bleibt eingeschaltet.

- Zum Wiedereinschalten des Gebläses die Ein/Aus-Taste ① drücken.

Energiespartipps

Diese Dunstabzugshaube arbeitet sehr effizient und energiesparend. Folgende Maßnahmen unterstützen Sie beim sparsamen Gebrauch:

- Sorgen Sie Beim Kochen für eine gute Belüftung der Küche. Strömt bei Abluftbetrieb nicht ausreichend Luft nach, arbeitet die Dunstabzugshaube nicht effizient und es kommt zu erhöhten Betriebsgeräuschen.
- Kochen Sie mit möglichst kleiner Kochstufe. Wenig Kochdünste bedeuten eine niedrige Leistungsstufe an der Dunstabzugshaube und damit weniger Energieverbrauch.
- Prüfen Sie an der Dunstabzugshaube die gewählte Leistungsstufe. Meist ist eine niedrige Leistungsstufe ausreichend. Nutzen Sie die Intensivstufe nur, wenn es notwendig ist.
- Schalten Sie bei starken Kochdünsten frühzeitig auf eine hohe Betriebsstufe. Das ist effizienter, als durch langen Betrieb der Dunstabzugshaube zu versuchen, bereits in der Küche verteilte Kochdünste zu erfassen.
- Achten Sie darauf, die Dunstabzugshaube nach dem Kochen wieder auszuschalten.
- Reinigen oder wechseln Sie die Filter in regelmäßigen Abständen. Stark verunreinigte Filter verringern die Leistung, erhöhen die Brandgefahr und bedeuten ein hygienisches Risiko.

Gehäuse

Allgemein

Die Oberflächen und Bedienelemente sind empfindlich gegen Kratzer und Schnitte.
Beachten Sie daher die folgenden Reinigungshinweise.

- Reinigen Sie alle Oberflächen und Bedienelemente nur mit einem Schwammtuch, Spülmittel und warmem Wasser.

Achten Sie darauf, dass keine Nässe in die Dunstabzugshaube dringt.
Reinigen Sie insbesondere im Bereich der Bedienelemente nur feucht.

- Trocknen Sie die Oberflächen anschließend mit einem weichen Tuch.

Nicht zu verwenden sind

- soda-, säure-, chlorid- oder lösungsmittelhaltige Reinigungsmittel,
- scheuernde Reinigungsmittel, wie z. B. Scheuerpulver, Scheuermilch, scheuernde Schwämme, wie z. B. Topfchwämme oder gebrauchte Schwämme, die noch Reste von Scheuermitteln enthalten.

Besondere Hinweise für Edelstahlflächen

(gelten nicht für Bedientasten!)

- Über die allgemeinen Hinweise hinaus eignet sich zur Reinigung der Edelstahlflächen ein nicht scheuerndes Edelstahl-Reinigungsmittel.
- Um ein schnelles Wiederverschmutzen zu verhindern, ist die Behandlung mit einem Edelstahl-Pflegemittel empfehlenswert (bei Miele erhältlich). Tragen Sie das Mittel mit einem weichen Tuch flächig und sparsam auf.

Besondere Hinweise für Bedienelemente

Lassen Sie Verschmutzungen nicht länger einwirken.
Die Bedienelemente können sich verfärben oder verändern.
Entfernen Sie Verschmutzungen daher sofort.

- Beachten Sie zur Reinigung die allgemeinen Hinweise in diesem Kapitel.

Zur Reinigung der Bedienelemente dürfen keine Edelstahl-Reinigungsmittel verwendet werden.

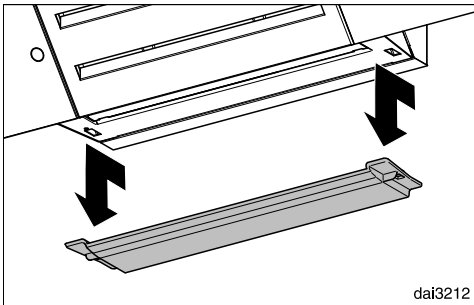
Reinigung und Pflege

Besondere Hinweise für Glasflächen

- Über die allgemeinen Hinweise hinaus eignet sich zur Reinigung der Glasflächen ein haushaltsüblicher Glasreiniger.

Auffangwanne reinigen

Eine Auffangwanne unterhalb des Fettfilters nimmt herablaufendes Kondenswasser auf. Zum Reinigen lässt sie sich abnehmen.



- Zum Entnehmen die Auffangrinne etwas nach vorne ziehen und vorsichtig nach unten herausnehmen. Gießen Sie angesammeltes Kondenswasser aus und reinigen sie die Auffangwanne mit einem feuchten Tuch.

Fettfilter

Der wiederverwendbare Metall-Fettfilter im Gerät nimmt die festen Bestandteile des Kuchendunstes auf (Fett, Staub usw.) und verhindern so ein Verschmutzen der Dunstabzugshaube.

 Ein überfetteter Filter bedeutet Brandgefahr!

Reinigungsintervall

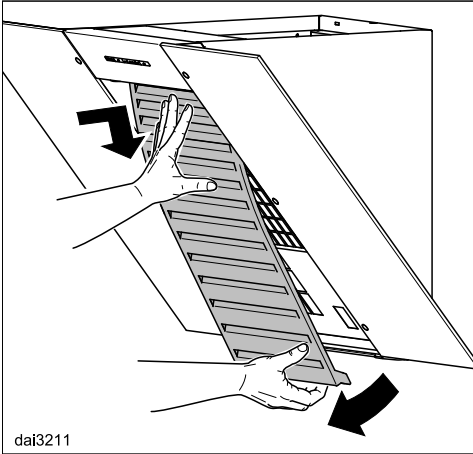
Angesammeltes Fett verhärtet sich über einen längeren Zeitraum und erschwert die Reinigung. Es ist daher empfehlenswert, den Fettfilter alle 3–4 Wochen zu reinigen.

Fettfilter herausnehmen

Beim Hantieren kann der Fettfilter herunterfallen.

Dies kann zu Beschädigungen des Filters und der Kochstelle führen.

Halten Sie den Fettfilter beim Hantieren sicher in der Hand.



- Den Fettfilter an der Unterkante aus der Verriegelung ziehen, etwas nach vorne schwenken oben nach hinten drücken und nach unten herausnehmen.

Reinigung des Fettfilters von Hand

- Reinigen Sie den Fettfilter mit einer Spülbürste in warmem Wasser, dem ein mildes Handspülmittel zugegeben wird. Verwenden Sie Handspülmittel nicht konzentriert.

Ungeeignete Reinigungsmittel

Ungeeignete Reinigungsmittel können bei regelmäßiger Anwendung zu Beschädigungen der Filterflächen führen. Folgende Reinigungsmittel sind nicht zu verwenden:

- Kalklösende Reinigungsmittel
- Scheuerpulver oder Scheuermilch
- Aggressive Allzweckreiniger und Fettlösesprays
- Backofenspray

Reinigung des Fettfilters im Geschirrspüler

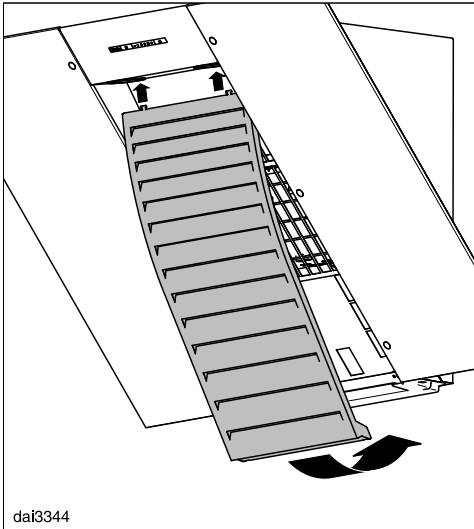
- Den Fettfilter möglichst senkrecht oder geneigt in den Unterkorb stellen. Achten Sie darauf, dass sich der Sprüharm frei bewegen kann.
- Verwenden Sie einen haushaltsüblichen Geschirrspülmaschinen-Reiniger.
- Wählen Sie ein Programm mit einer Reinigungstemperatur von mindestens 50°C und maximal 65°C.

Bei der Reinigung des Fettfilters in der Geschirrspülmaschine kann es je nach verwendetem Reiniger zu bleibenden Verfärbungen der innenliegenden Filterflächen kommen. Dies hat keinen Einfluss auf die Funktion des Fettfilters.

Reinigung und Pflege

Nach dem Reinigen

- Legen Sie den Fettfilter nach dem Reinigen zum Trocknen auf eine saugfähige Unterlage.
- Reinigen Sie bei herausgenommenem Fettfilter auch die zugänglichen Gehäuseteile von abgelagertem Fett. Dadurch beugen Sie der Brandgefahr vor.



- Den Fettfilter zunächst oben in die vorgesehenen Schlitze führen, dann unten nach hinten schwenken und einrasten.

Geruchsfilter

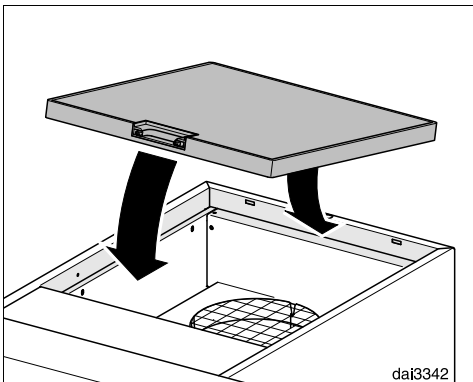
Bei Umluftbetrieb muss zum Fettfilter ein Geruchsfilter eingesetzt werden. Dieser bindet die beim Kochen anfallenden Geruchsstoffe.

Er wird an der Oberseite der Dunstabzugshaube eingesetzt.

Sie erhalten den Geruchsfilter im Fachhandel oder beim Kundendienst. Typ und Bezeichnung entnehmen Sie dem Kapitel "Technische Daten".

Geruchsfilter einsetzen/wechseln

- Den Geruchsfilter aus der Verpackung nehmen.



- Den Geruchsfilter in die Aufnahme an der Oberseite der Dunstabzugshaube einsetzen.

Wechselintervall

- Tauschen Sie den Geruchsfilter immer dann aus, wenn die Geruchsstoffe nicht mehr ausreichend gebunden werden. Spätestens sollte der Wechsel alle 6 Monate erfolgen.

Geruchsfilter entsorgen

- Den gebrauchten Geruchsfilter können Sie im Hausmüll entsorgen.

Kundendienst und Garantie

Bei Störungen, die nicht selbst beseitigt werden können, benachrichtigen Sie Ihren Miele Fachhändler oder den Miele Werkkundendienst

Die Telefonnummer des Werkkundendienstes finden Sie am Ende dieser Gebrauchsanweisung.

Der Kundendienst benötigt Modellbezeichnung und Fabrikationsnummer Ihrer Dunstabzugshaube.

Beide Angaben finden Sie auf dem Typenschild.

Position des Typenschildes


Das Typenschild finden Sie, wenn Sie den Fettfilter herausnehmen.

Garantiezeit und Garantiebedingungen

Die Garantiezeit beträgt 2 Jahre.

Weitere Informationen entnehmen Sie den mitgelieferten Garantiebedingungen.

Vor der Montage

 Beachten Sie vor der Montage alle Informationen in diesem Kapitel und das Kapitel "Sicherheitshinweise und Warnungen".

Schutzfolie entfernen

Zum Schutz vor Transportschäden sind die Gehäuseteile mit einer Schutzfolie versehen.

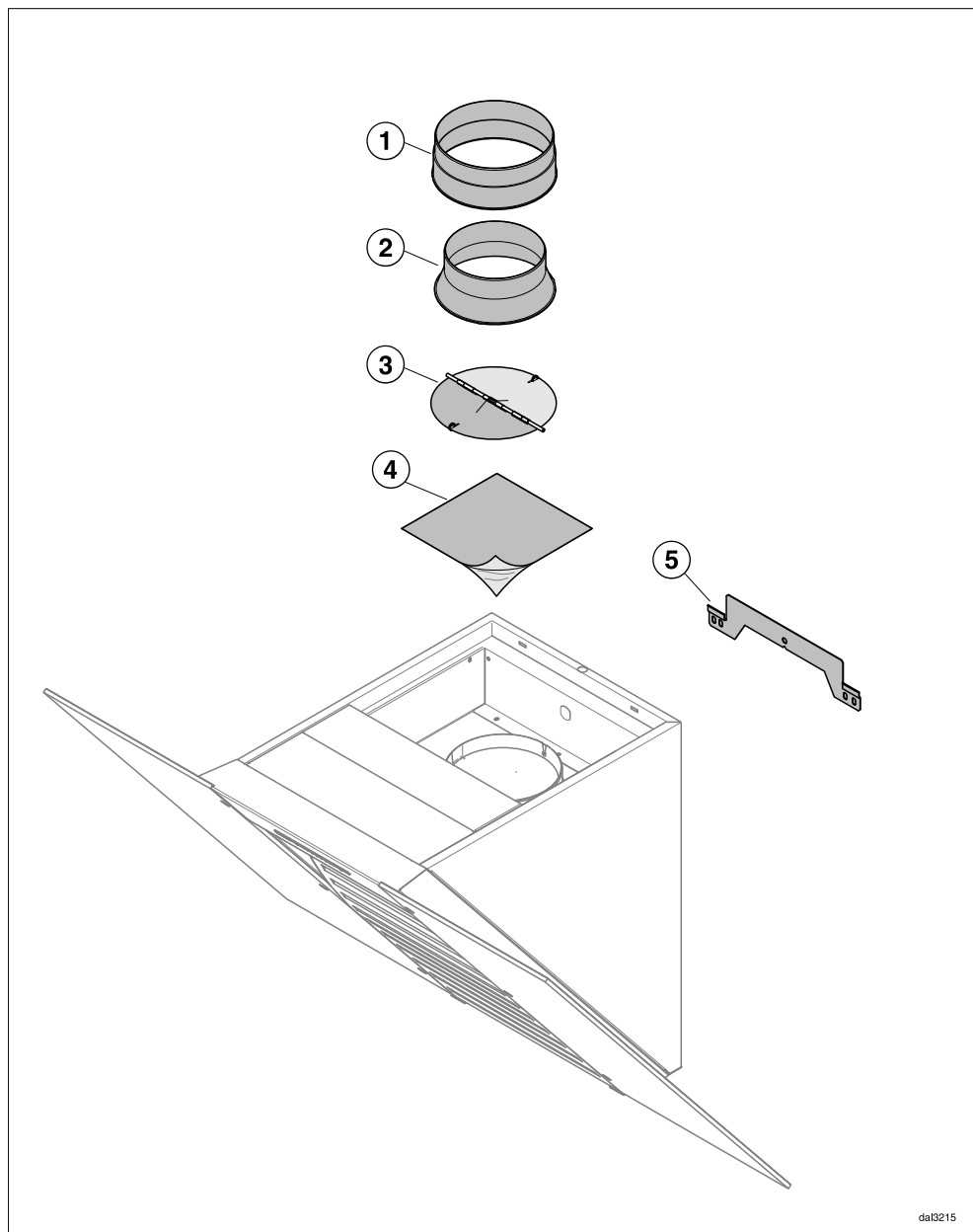
- Bitte entfernen Sie vor der Montage der Gehäuseteile die Schutzfolie. Sie lässt sich ohne weitere Hilfsmittel abziehen.

Montageplan

Die einzelnen Montageschritte sind auf beiliegendem Montageplan beschrieben.

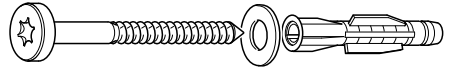
Montage

Montagematerial



daB215

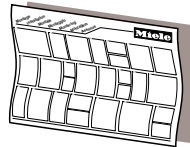
- ① **1 Abluftstutzen**
für eine Abluftleitung \varnothing 150 mm.
- ② **1 Reduzierstutzen**
für eine Abluftleitung \varnothing 125 mm.
- ③ **1 Rückstauklappe**
zum Einbau im Ausblasstutzen der Motoreinheit (nicht bei Umluftbetrieb). Abhängig von der Geräteausführung ist die Rückstauklappe bereits montiert.
- ④ **Abdeckfolie**
bei Umbau der Ausblasrichtung
- ⑤ **Wandhalteblech**
zur Befestigung der Dunstabzugshaube an der Wand.



5650-D046105-150

- 5 Schrauben 5 x 60 mm** und
5 Dübel 8 x 50 mm
3 Scheiben 6,4 mm
zur Befestigung an der Wand.

Die Schrauben und Dübel sind für massives Mauerwerk geeignet. Verwenden Sie für andere Wandkonstruktionen entsprechende Befestigungsmittel. Achten Sie auf eine ausreichende Tragfähigkeit der Wand.

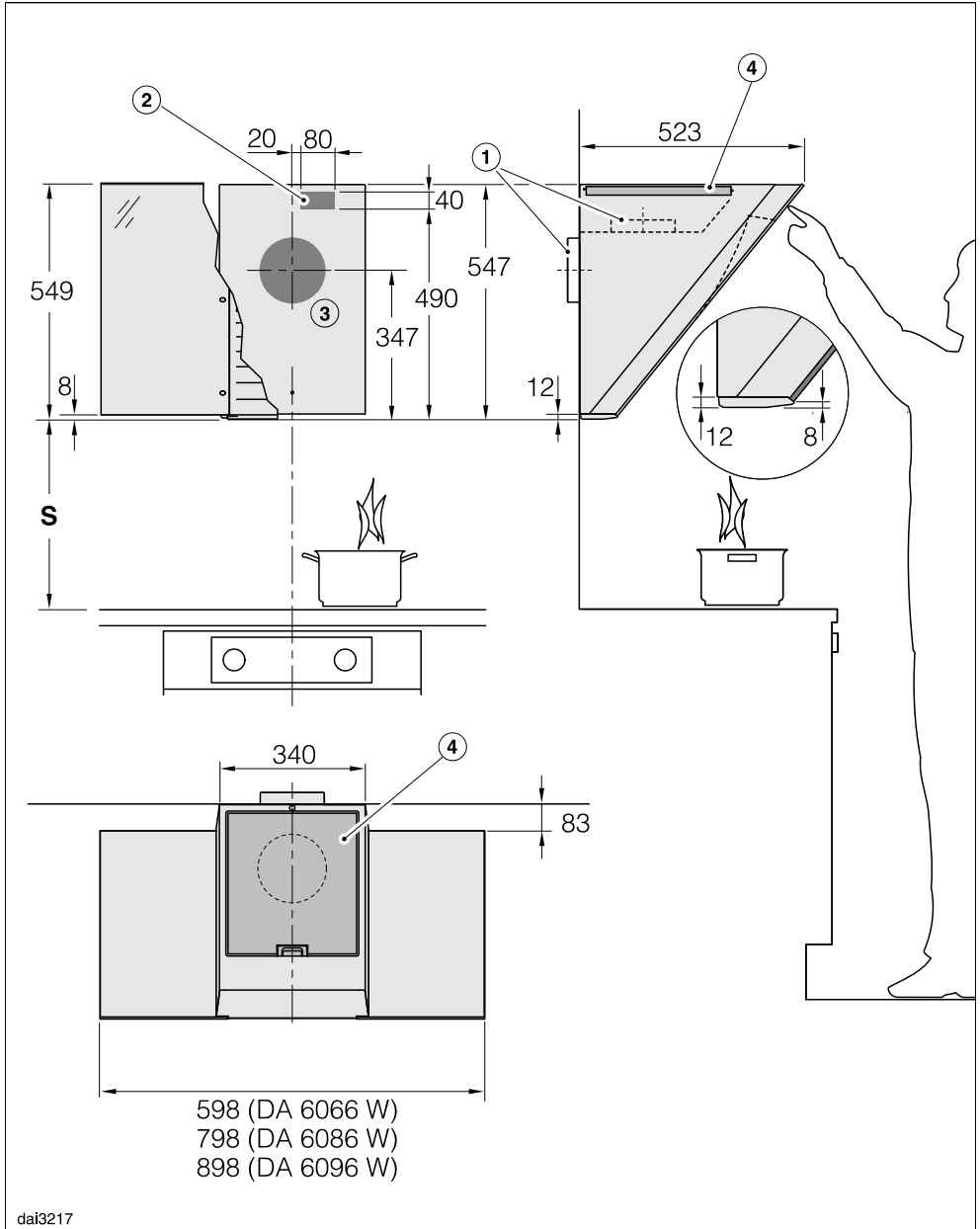


dfrs24mb

Montageplan

Montage

Gerätemaße



Die Zeichnung ist nicht maßstäblich

- ① Abluftführung nach hinten, alternativ nach oben.
- ② Durchbruch, wenn der Netzanschluss nicht mit Netzstecker sondern mit Festanschluss erfolgt.
- ③ Abluftdurchbruch \varnothing 200 mm, damit die Abluftleitung in der Wand beweglich ist.
- ④ Luftaustritt bei Umluft. Der Abstand zur Decke oder zu oberhalb angebrachten Möbeln sollte mindestens 300 mm betragen.

Abluftanschluss \varnothing 150 mm, mit Reduzierstützen \varnothing 125 mm.

Beachten Sie bei Verwendung des Kamins DADC 6000 zum Installationsbereich für Steckdose und Abluftdurchbruch die zugehörige Maßskizze.

Abstand zwischen Kochstelle und Dunstabzugshaube (S)

Beachten Sie bei der Wahl des Abstandes zwischen Kochgerät und Unterkante der Dunstabzugshaube die Angaben des Kochgeräte-Herstellers. Sollten dort keine größeren Abstände vorgegeben werden, sind die folgenden Sicherheitsabstände mindestens einzuhalten. Beachten Sie dazu auch das Kapitel "Sicherheitshinweise und Warnungen".

Kochgerät	Abstand S mindestens
Elektro-Kochstelle	450 mm
Elektro-Grill, Fritteuse (elektrisch)	650 mm
Mehrflammige Gas-Kochstelle \leq 12,6 kW Gesamtleistung, keiner der Brenner $>$ 4,5 kW	650 mm
Mehrflammige Gas-Kochstelle $>$ 12,6 kW und \leq 21,6 kW Gesamtleistung, keiner der Brenner $>$ 4,8 kW.	760 mm
Mehrflammige Gas-Kochstelle $>$ 21,6 kW Gesamtleistung, oder einer der Brenner $>$ 4,8 kW.	nicht möglich
Einzel-Gas-Kochstelle \leq 6 kW Leistung	650 mm
Einzel-Gas-Kochstelle $>$ 6 kW und \leq 8,1 kW Leistung	760 mm
Einzel-Gas-Kochstelle $>$ 8,1 kW Leistung	nicht möglich

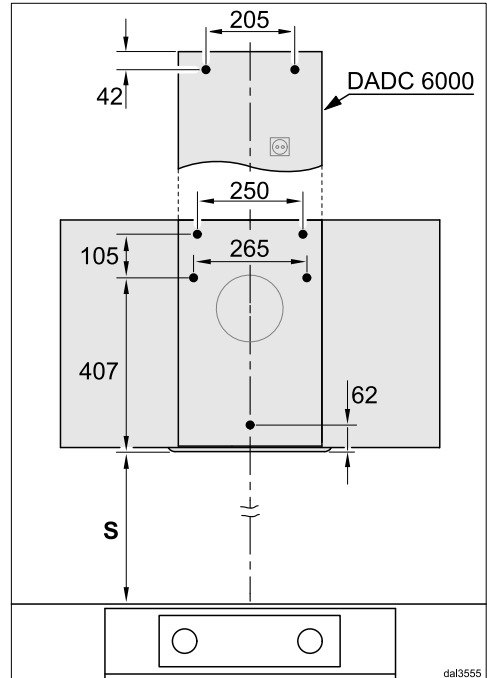
Montage

Montageempfehlungen

- Berücksichtigen Sie bei der Wahl der Montagehöhe die Körpergröße der Benutzer. Es sollte ihnen ein freies Arbeiten an der Kochstelle und eine optimale Bedienung der Dunstabzugshaube möglich sein.
- Beachten Sie, dass die Kochwrasen mit zunehmendem Abstand zur Kochstelle schlechter erfasst werden.
- Damit die Kochwrasen optimal erfasst werden, ist zu beachten, dass die Dunstabzugshaube die Kochstelle überdeckt. Die Dunstabzugshaube sollte mittig über dem Kochfeld montiert sein, nicht seitlich versetzt.
- Die Kochstelle sollte möglichst schmaler als die Dunstabzugshaube sein. Maximal sollte die Kochstelle die gleiche Breite haben.
- Der Montageort muss problemlos zugänglich sein. Auch für einen eventuell eintretenden Servicefall muss die Dunstabzugshaube ungehindert erreichbar und demontierbar sein. Beachten Sie dies zum Beispiel bei der Anordnung von Schränken, Regalen, Decken- oder Dekorelementen im Umfeld der Dunstabzugshaube.

Bohrbild für die Wandmontage

- Beachten Sie zur Erstellung der Bohrungen den beiliegenden Montageplan.



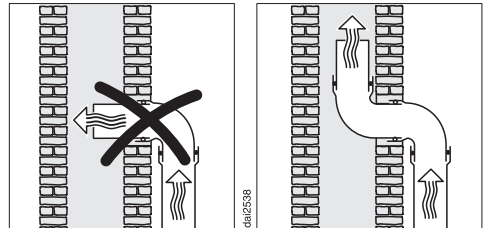
- Wird vorab eine Rückwand angefertigt, die schon über die Befestigungslöcher verfügen soll, sind hier die Abstandsmaße der Bohrungen angegeben (Schrauben \varnothing 5 mm).

⚠ Bei gleichzeitigem Betrieb der Dunstabzugshaube und einer raumluftabhängigen Feuerstätte besteht unter Umständen Vergiftungsgefahr! Beachten Sie unbedingt das Kapitel "Sicherheitshinweise und Warnungen".

Lassen Sie sich im Zweifelsfall den gefahrlosen Betrieb durch den zuständigen Bezirksschornsteinfegermeister bestätigen.

Beachten Sie, dass jede Einschränkung des Luftstroms die Luftleistung verringert und die Betriebsgeräusche erhöht.

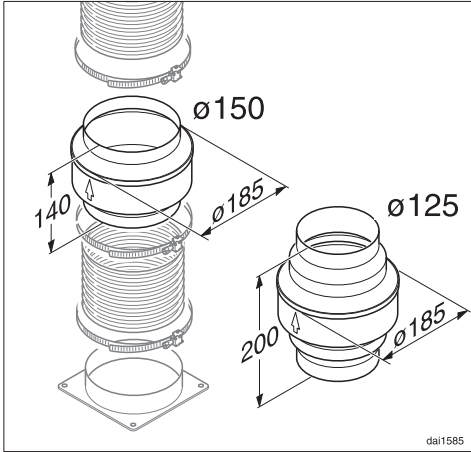
- Soll die Abluft ins Freie geleitet werden, empfehlen wir die Installation eines Teleskop-Mauerkastens oder einer Dachdurchführung (nachkaufbares Zubehör).



- Verwenden Sie als Abluftleitung nur glatte Rohre oder flexible Abluftschläuche aus nichtbrennbarem Material.
- Bei Betrieb mit einem externen Gebläse ist darauf zu achten, dass die Abluftleitung ausreichend formstabil ist. Das externe Gebläse kann einen Unterdruck erzeugen, der zu Verformungen der Abluftleitung führt.
- Um eine größtmögliche Luftleistung und geringe Strömungsgeräusche zu erreichen, ist folgendes zu beachten:
 - Der Durchmesser der Abluftleitung sollte nicht kleiner als 150 mm sein.
 - Werden Abluft-Flachkanäle verwendet, sollte der Querschnitt nicht geringer sein, als der Querschnitt des Abluftstutzens.
 - Die Abluftleitung soll möglichst kurz und geradlinig sein.
 - Verwenden Sie nur Bögen mit großen Radien.
 - Die Abluftleitung darf nicht geknickt oder zusammengedrückt werden.
 - Achten Sie darauf, dass alle Verbindungen fest und dicht sind.
- Wird die Abluft in einen Abluftkamin geführt, muss der Einführungsstutzen in Strömungsrichtung gelenkt werden.
- Bei waagerechtem Verlegen der Abluftleitung muss ein Mindestgefälle von 1 cm je Meter eingehalten werden. Damit wird vermieden, dass Kondenswasser in die Dunstabzugshaube fließen kann.
- Wird die Abluftleitung durch kühle Räume, Dachböden usw. verlegt, kann sich ein starkes Temperaturgefälle innerhalb der einzelnen Bereiche ergeben. Es ist daher mit Schwitz- oder Kondenswasser zu rechnen. Dies macht eine Isolation der Abluftleitung erforderlich.

Abluftleitung

Kondenswassersperre



Neben einer entsprechenden Isolation der Abluftleitung ist die Installation einer Kondenswassersperre empfehlenswert, die das anfallende Kondenswasser aufnimmt und verdunstet.

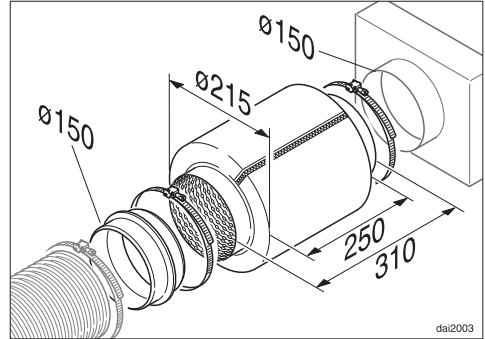
Sie ist als nachkaufbares Zubehör für eine Abluftleitung mit einem Durchmesser von 125 mm oder 150 mm erhältlich.

Der Einsatz der Kondenswassersperre ist nur möglich, wenn die Abluft nach oben aus der Dunstabzugshaube geführt wird.

- Die Kondenswassersperre muss senkrecht und möglichst nah über dem Ausblasstutzen der Dunstabzugshaube installiert werden. Der Pfeil auf dem Gehäuse kennzeichnet die Ausblasrichtung.

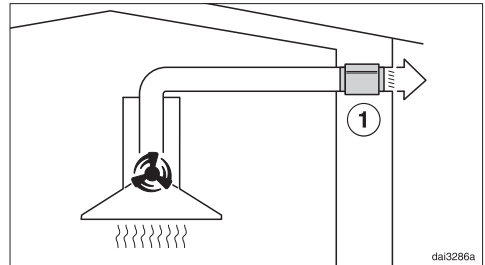
Bei Dunstabzugshauben, die für den Anschluss an ein externes Gebläse vorbereitet sind (Typenreihe ...EXT), ist die Kondenswassersperre im Gerät integriert.

Schalldämpfer



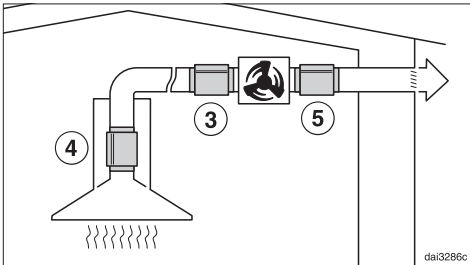
In die Abluftleitung kann ein Schalldämpfer eingesetzt werden (nachkaufbares Zubehör). Er dient zur zusätzlichen Geräuschdämpfung.

Abluftbetrieb



Der Schalldämpfer dämpft sowohl Gebläsegeräusche nach außen als auch Außengeräusche, die über die Abluftleitung in die Küche dringen (z. B. Straßenlärm). Dazu wird der Schalldämpfer möglichst nah vor dem Abluftaustritt ① positioniert.

Abluftbetrieb mit externem Gebläse



Um Gebläsegeräusche in der Küche zu minimieren, ist der Schalldämpfer möglichst vor dem externen Gebläse zu positionieren ③, bei einer langen Abluftleitung am Abluftstutzen der Dunstabzugshaube ④. Bei einem externen Gebläse, das im Haus montiert ist, ist durch Einsatz eines Schalldämpfers hinter dem externen Gebläse ⑤ eine Verringerung der Gebläsegeräusche nach außen möglich.

Elektroanschluss

Durch unsachgemäße Installations- und Wartungsarbeiten oder Reparaturen können erhebliche Gefahren für den Benutzer entstehen, für die der Hersteller nicht haftet.

Die Installation des Gerätes an das Elektonetz darf nur von einem qualifizierten Elektro-Fachmann durchgeführt werden, der die landesüblichen Vorschriften und die Zusatz-Vorschriften der örtlichen Elektro-Versorgungsunternehmen genau kennt und sorgfältig einhält.

Die Dunstabzugshaube darf nur an ein vorschriftsmäßig installiertes Elektonetz angeschlossen werden. Die Elektroanlage muss nach VDE 0100 ausgeführt sein!

Zur Erhöhung der Sicherheit empfiehlt der VDE in seiner Leitlinie DIN VDE 0100 Teil 739, dem Gerät einen FI-Schutzschalter mit einem Auslösestrom von 30 mA (DIN VDE 0664) vorzuschalten.

Ein Anschluss über eine Steckdose wird empfohlen, da er den Kundendienst erleichtert (nach VDE 0701). Achten Sie darauf, dass die Steckdose im eingebauten Zustand des Gerätes zugänglich ist.

Alternativ ist ein Festanschluss möglich. In diesem Fall ist die vorgesehene Zulentlastung zu verwenden.

Falls bei Anschluss mit einem Netzstecker nach dem Einbau die Steckdose nicht mehr zugänglich ist oder ein Festanschluss vorgesehen ist muss installationsseitig eine Trennvorrichtung für jeden Pol vorhanden sein. Als Trennvorrichtung gelten Schalter mit einer Kon-

taktöffnung von mindestens 3 mm. Dazu gehören LS-Schalter, Sicherungen und Schütze (EN 60335).

Die erforderlichen Anschlussdaten finden Sie auf dem Typenschild (siehe Kapitel "Kundendienst und Garantie"). Prüfen Sie, ob diese Angaben mit der Spannung und Frequenz des Elektonetzes übereinstimmen.

Zusätzlich für Österreich

Der Anschluss darf nur an eine nach ÖVE-EN1 ausgeführte Elektroanlage erfolgen.

Zur Erhöhung der Sicherheit empfiehlt der ÖVE dem Gerät einen FI-Schutzschalter mit einem Auslösestrom von 30 mA (ÖVE-SN 50) vorzuschalten.

Technische Daten

Gebläsemotor*	200 W
Kochstellenbeleuchtung	2 x 4,5 W
Gesamtanschlusswert*	209 W
Netzspannung	AC 230 V
Absicherung	10 A
Länge der Netzanschlussleitung	1,5 m
Gewicht	
DA 6066 W	17 kg
DA 6086 W	19 kg
DA 6096 W	20 kg
DA 6096 W EXT	17 kg

*Typenreihe ...EXT: Der Anschlusswert ist abhängig vom angeschlossenen externen Gebläse.

Länge der elektrischen Verbindungsleitung zum externen Gebläse: 1,9 m

Umluftbetrieb und Geruchsfilter DKF 25 (nachkaufbares Zubehör)

Technische Daten

Datenblatt für Haushaltsdunstabzugshauben

nach delegierter Verordnung (EU) Nr. 65/2014 und Verordnung (EU) Nr. 66/2014

MIELE	
Modellname / -kennzeichen	DA 6066 W
Jährlicher Energieverbrauch (AEC_{hood})	70,4 kWh/Jahr
Energieeffizienzklasse	
A+ (höchste Effizienz) bis F (geringste Effizienz)	B
Energieeffizienzindex (EEI_{hood})	68,5
fluidynamische Effizienz (FDE_{hood})	23,2
Klasse für die fluidynamische Effizienz	
A (höchste Effizienz) bis G (niedrigste Effizienz)	B
Beleuchtungseffizienz (LE_{hood})	36,7 lx/W
Beleuchtungseffizienzklasse	
A (höchste Effizienz) bis G (niedrigste Effizienz)	A
Fettabscheidegrad	92,4 %
Klasse für den Fettabscheidegrad	
A (höchste Effizienz) bis G (niedrigste Effizienz)	B
Gemessener Luftvolumenstrom im Bestpunkt	357,7 m ³ /h
Luftstrom (min. Geschwindigkeit)	200 m ³ /h
Luftstrom (max. Geschwindigkeit)	400 m ³ /h
Luftstrom (Intensiv- oder Schnelllaufstufe)	650 m ³ /h
Max. Luftstrom (Q_{max})	650 m ³ /h
gemessener Luftdruck im Bestpunkt	350 Pa
A-bewertete Schallemissionen (min. Geschwindigkeit)	40 dB
A-bewertete Schallemissionen (max. Geschwindigkeit)	54 dB
A-bewertete Schallemissionen (Intensiv- oder Schnelllaufstufe)	66 dB
gemessene Elektrische Eingangsleistung im Bestpunkt	150,0 W
Leistungsaufnahme im Aus-Zustand (P_o)	W
Leistungsaufnahme im Bereitschaftszustand (P_s)	0,85 W
Nennleistung Beleuchtungssystem	9,0 W
Durchschnittliche Beleuchtungsstärke des Beleuchtungssystems auf der Kochoberfläche	330 lx
Zeitverlängerungsfaktor	1,2

Datenblatt für Haushaltsdunstabzugshauben

nach delegierter Verordnung (EU) Nr. 65/2014 und Verordnung (EU) Nr. 66/2014

MIELE	
Modellname / -kennzeichen	DA 6086 W
Jährlicher Energieverbrauch (AEC_{hood})	70,4 kWh/Jahr
Energieeffizienzklasse	
A+ (höchste Effizienz) bis F (geringste Effizienz)	B
Energieeffizienzindex (EEI_{hood})	68,5
fluiddynamische Effizienz (FDE_{hood})	23,2
Klasse für die fluiddynamische Effizienz	
A (höchste Effizienz) bis G (niedrigste Effizienz)	B
Beleuchtungseffizienz (LE_{hood})	33,3 lx/W
Beleuchtungseffizienzklasse	
A (höchste Effizienz) bis G (niedrigste Effizienz)	A
Fettabscheidegrad	92,4 %
Klasse für den Fettabscheidegrad	
A (höchste Effizienz) bis G (niedrigste Effizienz)	B
Gemessener Luftvolumenstrom im Bestpunkt	357,7 m ³ /h
Luftstrom (min. Geschwindigkeit)	200 m ³ /h
Luftstrom (max. Geschwindigkeit)	400 m ³ /h
Luftstrom (Intensiv- oder Schnelllaufstufe)	650 m ³ /h
Max. Luftstrom (Q_{max})	650 m ³ /h
gemessener Luftdruck im Bestpunkt	350 Pa
A-bewertete Schallemissionen (min. Geschwindigkeit)	40 dB
A-bewertete Schallemissionen (max. Geschwindigkeit)	54 dB
A-bewertete Schallemissionen (Intensiv- oder Schnelllaufstufe)	66 dB
gemessene Elektrische Eingangsleistung im Bestpunkt	150,0 W
Leistungsaufnahme im Aus-Zustand (P_o)	W
Leistungsaufnahme im Bereitschaftszustand (P_s)	0,85 W
Nennleistung Beleuchtungssystem	9,0 W
Durchschnittliche Beleuchtungsstärke des Beleuchtungssystems auf der Kochoberfläche	300 lx
Zeitverlängerungsfaktor	1,2

Technische Daten

Datenblatt für Haushaltsdunstabzugshauben

nach delegierter Verordnung (EU) Nr. 65/2014 und Verordnung (EU) Nr. 66/2014

MIELE	
Modellname / -kennzeichen	DA 6096 W
Jährlicher Energieverbrauch (AEC_{hood})	70,4 kWh/Jahr
Energieeffizienzklasse	
A+ (höchste Effizienz) bis F (geringste Effizienz)	B
Energieeffizienzindex (EEI_{hood})	68,5
fluiddynamische Effizienz (FDE_{hood})	23,2
Klasse für die fluiddynamische Effizienz	
A (höchste Effizienz) bis G (niedrigste Effizienz)	B
Beleuchtungseffizienz (LE_{hood})	33,3 lx/W
Beleuchtungseffizienzklasse	
A (höchste Effizienz) bis G (niedrigste Effizienz)	A
Fettabscheidegrad	92,4 %
Klasse für den Fettabscheidegrad	
A (höchste Effizienz) bis G (niedrigste Effizienz)	B
Gemessener Luftvolumenstrom im Bestpunkt	357,7 m ³ /h
Luftstrom (min. Geschwindigkeit)	200 m ³ /h
Luftstrom (max. Geschwindigkeit)	400 m ³ /h
Luftstrom (Intensiv- oder Schnelllaufstufe)	650 m ³ /h
Max. Luftstrom (Q_{max})	650 m ³ /h
gemessener Luftdruck im Bestpunkt	350 Pa
A-bewertete Schallemissionen (min. Geschwindigkeit)	40 dB
A-bewertete Schallemissionen (max. Geschwindigkeit)	54 dB
A-bewertete Schallemissionen (Intensiv- oder Schnelllaufstufe)	66 dB
gemessene Elektrische Eingangsleistung im Bestpunkt	150,0 W
Leistungsaufnahme im Aus-Zustand (P_o)	W
Leistungsaufnahme im Bereitschaftszustand (P_s)	0,85 W
Nennleistung Beleuchtungssystem	9,0 W
Durchschnittliche Beleuchtungsstärke des Beleuchtungssystems auf der Kochoberfläche	300 lx
Zeitverlängerungsfaktor	1,2

Datenblatt für Haushaltsdunstabzugshauben

nach delegierter Verordnung (EU) Nr. 65/2014 und Verordnung (EU) Nr. 66/2014

MIELE	
Modellname / -kennzeichen	DA 6096 W EXT
Jährlicher Energieverbrauch (AEC_{hood})	6,6 kWh/Jahr
Energieeffizienzklasse	
A+ (höchste Effizienz) bis F (geringste Effizienz)	A+
Energieeffizienzindex (EEI_{hood})	32,4
fluidynamische Effizienz (FDE_{hood})	
Klasse für die fluidynamische Effizienz	
A (höchste Effizienz) bis G (niedrigste Effizienz)	-
Beleuchtungseffizienz (LE_{hood})	33,3 lx/W
Beleuchtungseffizienzklasse	
A (höchste Effizienz) bis G (niedrigste Effizienz)	A
Fettabscheidegrad	%
Klasse für den Fettabscheidegrad	
A (höchste Effizienz) bis G (niedrigste Effizienz)	-
Gemessener Luftvolumenstrom im Bestpunkt	m ³ /h
Luftstrom (min. Geschwindigkeit)	m ³ /h
Luftstrom (max. Geschwindigkeit)	m ³ /h
Luftstrom (Intensiv- oder Schnelllaufstufe)	m ³ /h
Max. Luftstrom (Q_{max})	m ³ /h
gemessener Luftdruck im Bestpunkt	Pa
A-bewertete Schallemissionen (min. Geschwindigkeit)	dB
A-bewertete Schallemissionen (max. Geschwindigkeit)	0 dB
A-bewertete Schallemissionen (Intensiv- oder Schnelllaufstufe)	dB
gemessene Elektrische Eingangsleistung im Bestpunkt	W
Leistungsaufnahme im Aus-Zustand (P_o)	W
Leistungsaufnahme im Bereitschaftszustand (P_s)	0,85 W
Nennleistung Beleuchtungssystem	9,0 W
Durchschnittliche Beleuchtungsstärke des Beleuchtungssystems auf der Kochoberfläche	300 lx
Zeitverlängerungsfaktor	

Deutschland:

Miele & Cie. KG
Carl-Miele-Straße 29
33332 Gütersloh

Telefon: 0800 22 44 666 (kostenfrei)
Mo-Fr 8-20 Uhr
Sa+So 9-18 Uhr

Telefax: 05241 89-2090
Miele im Internet: www.miele.de
E-Mail: info@miele.de

Österreich:

Miele Gesellschaft m.b.H.
Mielestraße 1
5071 Wals bei Salzburg

Telefon: 050 800 800 (Festnetz zum Ortstarif;
Mobilfunkgebühren abweichend)
Mo-Fr 8-17 Uhr

Telefax: 050 800 81219
Miele im Internet: www.miele.at
E-Mail: info@miele.at

Luxemburg:

Miele S.à.r.l.
20, rue Christophe Plantin
Postfach 1011
L-1010 Luxemburg/Gasperich

Telefon: 00352 4 97 11-30 (Werkkundendienst)
Telefon: 00352 4 97 11-45 (Produktinformation)
Mo-Do 8.30-12.30, 13-17 Uhr
Fr 8.30-12.30, 13-16 Uhr

Telefax: 00352 4 97 11-39
Miele im Internet: www.miele.lu
E-Mail: infolux@miele.lu

Miele



www.miele-shop.com

DA 6066 W,
DA 6086 W,
DA 6096 W,
DA 6096 W EXT



de-DE

M.-Nr. 09 958 560 / 09