

## Gebrauchs- und Montageanweisung Kühl-Gefrierkombination



Lesen Sie **unbedingt** die Gebrauchs- und Montageanweisung vor  
Aufstellung – Installation – Inbetriebnahme.  
Dadurch schützen Sie sich und vermeiden Schäden.

# Inhalt

---

<b>Sicherheitshinweise und Warnungen</b> .....	5
<b>Ihr Beitrag zum Umweltschutz</b> .....	13
<b>Energie sparen</b> .....	14
<b>Gerätebeschreibung</b> .....	16
Bedienblende .....	16
Nachkaufbares Zubehör.....	18
<b>Kältegerät ein- und ausschalten</b> .....	19
Vor dem ersten Benutzen .....	19
Bei längerer Abwesenheit.....	21
<b>Die richtige Temperatur</b> .....	22
... in der Kühlzone und in der PerfectFresh-Zone.....	22
Automatische Temperaturverteilung (DynaCool) .....	22
... in der Gefrierzone.....	22
Temperaturanzeige .....	23
Temperatur in der Kühl-/Gefrierzone einstellen.....	23
Temperatur in der PerfectFresh-Zone verändern.....	24
<b>SuperKühlen und SuperFrost verwenden</b> .....	25
Funktion SuperKühlen .....	25
Funktion SuperFrost .....	26
<b>Temperaturalarm</b> .....	27
Warnton vorzeitig ausschalten .....	27
<b>Weitere Einstellungen vornehmen</b> .....	28
Einstellungsmodus .....	28
<b>Lebensmittel in der Kühlzone lagern</b> .....	30
Verschiedene Kühlbereiche.....	30
Für die Kühlzone nicht geeignet .....	31
Hinweise zum Einkauf von Lebensmittel.....	31
Lebensmittel richtig lagern .....	31
<b>Lebensmittel in der PerfectFresh-Zone lagern</b> .....	32
Trockenfach $\delta$ .....	33
Feuchtfach $\delta$ , $\delta\delta$ .....	33
<b>Innenraum gestalten</b> .....	35
Abstellbord/Flaschenbord versetzen.....	35
Flaschenhalter verschieben.....	35
Abstellflächen versetzen.....	35

Schubladen der PerfectFresh-Zone entnehmen .....	36
Geruchsfilter versetzen.....	36
<b>Gefrieren und Lagern</b> .....	38
Maximales Gefriervermögen .....	38
Was passiert beim Einfrieren frischer Lebensmittel? .....	38
Fertige Tiefkühlkost einlagern .....	38
Lebensmittel selbst einfrieren.....	39
Lagerzeit eingefrorener Lebensmittel .....	41
Gefriergut auftauen.....	41
Schnellkühlen von Getränken.....	42
Innenraum gestalten.....	42
Zubehör nutzen .....	42
<b>Abtauen</b> .....	43
<b>Reinigung und Pflege</b> .....	46
Hinweise zum Reinigungsmittel .....	46
Das Kältegerät zur Reinigung vorbereiten .....	47
Innenraum und Zubehör reinigen .....	48
Türdichtung reinigen .....	49
Be- und Entlüftungsquerschnitte reinigen.....	49
Nach dem Reinigen.....	50
Geruchsfilter wechseln .....	50
<b>Was tun, wenn ...</b> .....	52
<b>Ursachen von Geräuschen</b> .....	59
<b>Kundendienst</b> .....	60
Kontakt bei Störungen .....	60
Garantie.....	60
<b>Installation</b> .....	61
Montagehinweise .....	61
Aufstellort .....	61
Be- und Entlüftung .....	62
Möbeltür .....	64
Vor dem Einbau des Kältegerätes .....	65
Einbaumaße.....	67
Türscharnier einstellen.....	68
Öffnungswinkel der Gerätetüren begrenzen.....	68
Türanschlag wechseln .....	68
Kältegerät einbauen .....	71
Möbeltüren montieren .....	80

# Inhalt

---

Elektroanschluss .....	85
------------------------	----

# Sicherheitshinweise und Warnungen

Dieses Kältegerät entspricht den vorgeschriebenen Sicherheitsbestimmungen. Ein unsachgemäßer Gebrauch kann jedoch zu Schäden an Personen und Sachen führen.

Lesen Sie die Gebrauchs- und Montageanweisung aufmerksam durch, bevor Sie das Kältegerät in Betrieb nehmen. Sie enthält wichtige Hinweise für den Einbau, die Sicherheit, den Gebrauch und die Wartung. Dadurch schützen Sie sich und vermeiden Schäden am Kältegerät.

Entsprechend der Norm IEC 60335-1 weist Miele ausdrücklich darauf hin, das Kapitel zur Installation des Kältegeräts sowie die Sicherheitshinweise und Warnungen unbedingt zu lesen und zu befolgen.

Miele kann nicht für Schäden verantwortlich gemacht werden, die infolge von Nichtbeachtung dieser Hinweise verursacht werden.

Bewahren Sie die Gebrauchs- und Montageanweisung auf, und geben Sie sie an einen eventuellen Nachbesitzer weiter.

## Bestimmungsgemäße Verwendung

- Das Kältegerät ist für die Verwendung im Haushalt und in hausähnlichen Aufstellungsumgebungen bestimmt, wie beispielsweise
    - in Läden, Büros und ähnlichen Arbeitsumgebungen
    - in landwirtschaftlichen Anwesen
    - von Kunden in Hotels, Motels, Frühstückspensionen und weiteren typischen Wohnumfeldern.
- Dieses Kältegerät ist nicht für die Verwendung im Außenbereich bestimmt.

# Sicherheitshinweise und Warnungen

---

▶ Verwenden Sie das Kältegerät ausschließlich im haushaltsüblichen Rahmen zum Kühlen und Lagern von Lebensmitteln sowie zum Lagern von Tiefkühlkost, zum Gefrieren frischer Lebensmittel und zum Bereiten von Eis.

Alle anderen Verwendungszwecke sind unzulässig.

▶ Das Kältegerät ist nicht geeignet für die Lagerung und Kühlung von Medikamenten, Blutplasma, Laborpräparaten oder ähnlichen der Medizinprodukttrichtlinie zu Grunde liegenden Stoffen oder Produkten. Eine missbräuchliche Verwendung des Kältegeräts kann zu Schädigungen an der eingelagerten Ware oder deren Verderb führen. Im Weiteren ist das Kältegerät nicht geeignet für den Betrieb in explosionsgefährdeten Bereichen.

Miele haftet nicht für Schäden, die durch bestimmungswidrige Verwendung oder falsche Bedienung verursacht werden.

▶ Personen (Kinder inbegriffen), die aufgrund ihrer physischen, sensorischen oder geistigen Fähigkeiten oder ihrer Unerfahrenheit oder Unkenntnis nicht in der Lage sind, das Kältegerät sicher zu bedienen, müssen bei der Bedienung beaufsichtigt werden.

Diese Personen dürfen das Kältegerät nur dann ohne Aufsicht bedienen, wenn sie im sicheren Gebrauch unterwiesen wurden und die daraus resultierenden Gefahren verstanden haben.

## **Kinder im Haushalt**

▶ Kinder unter 8 Jahren müssen vom Kältegerät ferngehalten werden, es sei denn, sie werden ständig beaufsichtigt.

▶ Kinder ab 8 Jahren dürfen das Kältegerät nur ohne Aufsicht bedienen, wenn ihnen das Kältegerät so erklärt wurde, dass sie es sicher bedienen können. Kinder müssen mögliche Gefahren einer falschen Bedienung erkennen und verstehen können.

▶ Kinder dürfen das Kältegerät nicht ohne Aufsicht reinigen oder warten.

▶ Beaufsichtigen Sie Kinder, die sich in der Nähe des Kältegeräts aufhalten. Lassen Sie Kinder niemals mit dem Kältegerät spielen.

▶ Erstickungsgefahr. Kinder können sich beim Spielen in Verpackungsmaterial (z. B. Folien) einwickeln oder es sich über den Kopf ziehen und ersticken. Halten Sie Verpackungsmaterial von Kindern fern.

## Technische Sicherheit

▶ Der Kältemittelkreislauf ist auf Dichtheit geprüft. Das Kältegerät entspricht den einschlägigen Sicherheitsbestimmungen sowie den zutreffenden EU-Richtlinien.



▶ Dieses Kältegerät enthält das Kältemittel Isobutan (R600a), ein Naturgas mit hoher Umweltverträglichkeit, aber brennbar. Das Kältemittel schädigt nicht die Ozonschicht und erhöht nicht den Treibhauseffekt.

Die Verwendung dieses umweltfreundlichen Kältemittels hat teilweise zu einer Erhöhung der Betriebsgeräusche geführt. Neben den Laufgeräuschen des Kompressors können Strömungsgeräusche im gesamten Kältekreislauf auftreten. Diese Effekte sind leider nicht vermeidbar, haben aber auf die Leistungsfähigkeit des Kältegeräts keinen Einfluss.

Achten Sie beim Transportieren und beim Einbauen/Aufstellen des Kältegeräts darauf, dass keine Teile des Kältekreislaufes beschädigt werden. Herausspritzendes Kältemittel kann zu Augenverletzungen führen.

Bei Beschädigungen:

- Vermeiden Sie offenes Feuer oder Zündquellen.
- Trennen Sie das Kältegerät vom Elektronetz.
- Durchlüften Sie den Raum, in dem das Kältegerät steht, für einige Minuten.
- Benachrichtigen Sie den Kundendienst.

## Sicherheitshinweise und Warnungen

---

- ▶ Je mehr Kältemittel in einem Kältegerät ist, desto größer muss der Raum sein, in dem das Kältegerät aufgestellt wird. Bei einem eventuellen Leck kann sich in zu kleinen Räumen ein brennbares Gas-Luft-Gemisch bilden. Pro 11 g Kältemittel muss der Raum mindestens 1 m<sup>3</sup> groß sein. Die Menge des Kältemittels steht auf dem Typenschild im Inneren des Kältegeräts.
- ▶ Die Anschlussdaten (Absicherung, Frequenz, Spannung) auf dem Typenschild des Kältegeräts müssen unbedingt mit denen des Elektronetzes übereinstimmen, damit keine Schäden am Kältegerät auftreten. Vergleichen Sie die Anschlussdaten vor dem Anschließen. Fragen Sie im Zweifelsfall eine Elektrofachkraft.
- ▶ Die elektrische Sicherheit des Kältegeräts ist nur dann gewährleistet, wenn das Kältegerät an ein vorschriftsmäßig installiertes Schutzleitersystem angeschlossen wird. Diese grundlegende Sicherheits-einrichtung muss vorhanden sein. Lassen Sie im Zweifelsfall die Elektroinstallation durch eine Elektrofachkraft prüfen.
- ▶ Der zuverlässige und sichere Betrieb des Kältegeräts ist nur dann gewährleistet, wenn das Kältegerät am öffentlichen Stromnetz angeschlossen ist.
- ▶ Wenn die Anschlussleitung beschädigt ist, muss diese durch eine von Miele autorisierte Fachkraft ausgetauscht werden, um Gefahren für den Benutzer zu vermeiden.
- ▶ Mehrfachsteckdosen oder Verlängerungskabel gewähren nicht die nötige Sicherheit (Brandgefahr). Schließen Sie das Kältegerät damit nicht an das Elektronetz an.
- ▶ Wenn Feuchtigkeit an spannungsführende Teile oder die Netzan-schlussleitung gelangt, kann dies zu einem Kurzschluss führen. Be-treiben Sie daher das Kältegerät nicht im Feuchte- oder Spritzwas-serbereich (z. B. Garage, Waschküche).
- ▶ Dieses Kältegerät darf nicht an nicht stationären Aufstellungsorten (z. B. Schiffen) betrieben werden.



# Sicherheitshinweise und Warnungen

---

- ▶ Beschädigungen am Kältegerät können Ihre Sicherheit gefährden. Kontrollieren Sie das Kältegerät auf erkennbare Schäden. Nehmen Sie niemals ein beschädigtes Kältegerät in Betrieb.
- ▶ Benutzen Sie das Kältegerät nur im eingebauten Zustand, damit seine sichere Funktion gewährleistet ist.
- ▶ Bei Installations- und Wartungsarbeiten sowie Reparaturen muss das Kältegerät vom Elektronetz getrennt sein. Das Kältegerät ist nur dann vom Elektronetz getrennt, wenn:
  - die Sicherungen der Elektroinstallation ausgeschaltet sind oder
  - die Schraubsicherungen der Elektroinstallation ganz herausgeschraubt sind oder
  - die Netzanschlussleitung vom Elektronetz getrennt ist. Ziehen Sie bei Anschlussleitungen mit Netzstecker nicht an der Leitung, sondern am Stecker, um diese vom Elektronetz zu trennen.
- ▶ Durch unsachgemäße Installations- und Wartungsarbeiten oder Reparaturen können erhebliche Gefahren für den Benutzer entstehen. Installations- und Wartungsarbeiten oder Reparaturen dürfen nur von Miele autorisierten Fachkräften durchgeführt werden.
- ▶ Garantieansprüche gehen verloren, wenn das Kältegerät nicht von einem von Miele autorisierten Kundendienst repariert wird.
- ▶ Nur bei Originalersatzteilen gewährleistet Miele, dass sie die Sicherheitsanforderungen erfüllen. Defekte Bauteile dürfen nur gegen Originalersatzteile ausgetauscht werden.

## Sachgemäßer Gebrauch

- ▶ Das Kältegerät ist für eine bestimmte Klimaklasse (Raumtemperaturbereich) ausgelegt, deren Grenzen eingehalten werden müssen. Die Klimaklasse steht auf dem Typenschild im Innenraum des Kältegeräts. Eine niedrigere Raumtemperatur führt zu einer längeren Stillstandzeit des Kompressors, so dass das Kältegerät die erforderliche Temperatur nicht halten kann.

## Sicherheitshinweise und Warnungen

---

- ▶ Die Be- und Entlüftungsquerschnitte dürfen nicht zugedeckt oder zugestellt werden. Eine einwandfreie Luftführung ist dann nicht mehr gewährleistet. Der Energieverbrauch steigt, und Schäden an Bauteilen sind nicht auszuschließen.
- ▶ Falls Sie im Kältegerät oder in der Gerätetür fett- oder ölhaltige Lebensmittel lagern, achten Sie darauf, dass eventuell auslaufendes Fett oder Öl nicht die Kunststoffteile des Kältegeräts berührt. Es können Spannungsrisse im Kunststoff entstehen, so dass der Kunststoff bricht oder reißt.
- ▶ Brand- und Explosionsgefahr. Lagern Sie keine explosiven Stoffe und keine Produkte mit brennbaren Treibgasen (z. B. Spraydosen) im Kältegerät. Zündfähige Gasgemische können sich durch elektrische Bauteile entzünden.
- ▶ Explosionsgefahr. Betreiben Sie keine elektrischen Geräte im Kältegerät (z. B. zum Herstellen von Softeis). Es kann zur Funkenbildung kommen.
- ▶ Verletzungs- und Beschädigungsgefahr. Lagern Sie keine Dosen und Flaschen mit kohlenensäurehaltigen Getränken oder mit Flüssigkeiten, die gefrieren können, in der Gefrierzone. Die Dosen oder Flaschen können platzen.
- ▶ Verletzungs- und Beschädigungsgefahr. Nehmen Sie Flaschen, die Sie zum Schnellkühlen in die Gefrierzone legen, spätestens nach einer Stunde wieder heraus. Die Flaschen können platzen.
- ▶ Verletzungsgefahr. Berühren Sie Gefriergut und Metallteile nicht mit nassen Händen. Die Hände können festfrieren.
- ▶ Verletzungsgefahr. Nehmen Sie niemals Eiswürfel und Eis am Stiel, insbesondere Wassereis, direkt nach dem Entnehmen aus der Gefrierzone in den Mund. Durch die sehr tiefe Temperatur des Gefrierguts können Lippen oder Zunge festfrieren.

▶ Frieren Sie angetaute oder aufgetaute Lebensmittel nicht wieder ein. Verbrauchen Sie sie so schnell wie möglich, weil die Lebensmittel an Nährwert verlieren und verderben. Gekocht oder gebraten können Sie aufgetaute Lebensmittel erneut einfrieren.

▶ Beim Essen überlagerter Lebensmittel besteht die Gefahr einer Lebensmittelvergiftung.

Die Lagerdauer hängt von vielen Faktoren ab, wie vom Frischegrad, der Qualität der Lebensmittel und von der Lagertemperatur. Achten Sie auf das Haltbarkeitsdatum und auf die Lagerhinweise der Lebensmittelhersteller.

▶ Verwenden Sie ausschließlich Miele Originalzubehör. Wenn andere Teile an- oder eingebaut werden, gehen Ansprüche aus Garantie, Gewährleistung und/oder Produkthaftung verloren.

## Reinigung und Pflege

▶ Behandeln Sie die Türdichtung nicht mit Ölen oder Fetten. Dadurch wird die Türdichtung im Laufe der Zeit porös.

▶ Der Dampf eines Dampfreinigers kann an spannungsführende Teile gelangen und einen Kurzschluss verursachen.

Benutzen Sie zum Reinigen und Abtauen des Kältegeräts niemals einen Dampfreiniger.

▶ Spitze oder scharfkantige Gegenstände beschädigen die Kälteerzeuger und das Kältegerät wird funktionsuntüchtig. Verwenden Sie daher keine spitzen oder scharfkantigen Gegenstände, um:

- Reif- und Eisschichten zu entfernen
- angefrorene Eisschalen und Lebensmittel abzuheben.

▶ Stellen Sie zum Abtauen niemals elektrische Heizgeräte oder Kerzen in das Kältegerät. Der Kunststoff wird beschädigt.

▶ Verwenden Sie keine Abtausprays oder Enteiser. Diese können explosive Gase bilden, kunststoffschädigende Lösungs- oder Treibmittel enthalten oder gesundheitsschädlich sein.

# Sicherheitshinweise und Warnungen

---

## Transport

- ▶ Transportieren Sie das Kältegerät immer aufrecht stehend und in der Transportverpackung, damit keine Schäden auftreten.
- ▶ Verletzungs- und Beschädigungsgefahr. Transportieren Sie das Kältegerät mit Hilfe einer zweiten Person, da das Kältegerät ein hohes Gewicht hat.

## Entsorgung Ihres Altgeräts

- ▶ Zerstören Sie gegebenenfalls das Türschloss Ihres alten Kältegeräts. Sie verhindern damit, dass sich spielende Kinder einsperren und in Lebensgefahr geraten.
- ▶ Herausspritzendes Kältemittel kann zu Augenverletzungen führen. Beschädigen Sie keine Teile des Kältekreislaufs, z. B. durch:
  - das Aufstechen der Kältemittelkanäle des Verdampfers
  - das Abknicken von Rohrleitungen
  - das Abkratzen von Oberflächenbeschichtungen.

## Symbol am Kompressor (je nach Modell)

Dieser Hinweis ist nur für das Recycling bedeutsam. Im Normalbetrieb besteht keine Gefahr.



- ▶ Das Öl im Kompressor kann bei Verschlucken und Eindringen in die Atemwege tödlich sein.

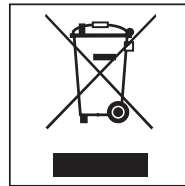
## Entsorgung der Transportverpackung

Die Verpackung schützt das Kältegerät vor Transportschäden. Die Verpackungsmaterialien sind nach umweltverträglichen und entsorgungstechnischen Gesichtspunkten ausgewählt und deshalb recycelbar.

Das Rückführen der Verpackung in den Materialkreislauf spart Rohstoffe und verringert das Abfallaufkommen. Ihr Fachhändler nimmt die Verpackung zurück.

## Entsorgung des Altgeräts

Elektro- und Elektronikgeräte enthalten vielfach wertvolle Materialien. Sie enthalten auch bestimmte Stoffe, Gemische und Bauteile, die für ihre Funktion und Sicherheit notwendig waren. Im Hausmüll sowie bei nicht sachgemäßer Behandlung können sie der menschlichen Gesundheit und der Umwelt schaden. Geben Sie Ihr Altgerät deshalb auf keinen Fall in den Hausmüll.



Nutzen Sie stattdessen die offiziellen, eingerichteten Sammel- und Rücknahmestellen zur Abgabe und Verwertung der Elektro- und Elektronikgeräte bei Kommune, Händler oder Miele. Für das Löschen etwaiger personenbezogener Daten auf dem zu entsorgenden Altgerät sind Sie gesetzmäßig eigenverantwortlich.

Achten Sie darauf, dass die Rohrleitungen Ihres Kältegeräts bis zum Abtransport zu einer sachgerechten, umweltfreundlichen Entsorgung nicht beschädigt werden.

So ist sichergestellt, dass das im Kältekreislauf enthaltene Kältemittel und das im Kompressor befindliche Öl nicht in die Umwelt entweichen können.

Bitte sorgen Sie dafür, dass Ihr Altgerät bis zum Abtransport kindersicher aufbewahrt wird. Hierüber informiert Sie diese Gebrauchs- und Montageanweisung im Kapitel „Sicherheitshinweise und Warnungen“.

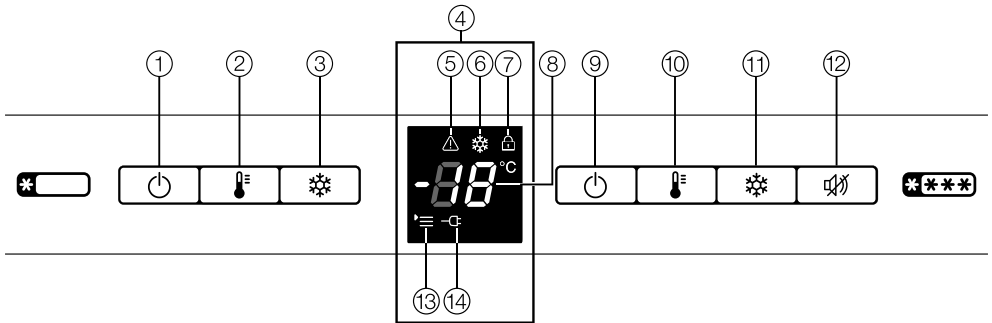
# Energie sparen

	<b>normaler Energieverbrauch</b>	<b>erhöhter Energieverbrauch</b>
<b>Aufstellen/Warten</b>	In belüfteten Räumen.	In geschlossenen, nicht belüfteten Räumen.
	Geschützt vor direkter Sonnenbestrahlung.	Bei direkter Sonnenbestrahlung.
	Nicht neben einer Wärmequelle (Heizkörper, Herd).	Neben einer Wärmequelle (Heizkörper, Herd).
	Bei idealer Raumtemperatur um 20 °C.	Bei hoher Raumtemperatur ab 25 °C.
	Be- und Entlüftungsquerschnitte nicht verdecken und regelmäßig von Staub befreien.	Bei verdeckten oder verstaubten Be- und Entlüftungsquerschnitten.
<b>Temperatur-Einstellung</b>	Kühlzone 4 bis 5 °C.	Je tiefer die eingestellte Temperatur, umso höher der Energieverbrauch.
	PerfectFresh-Zone nahe 0 °C	
	Gefrierzone -18 °C.	

	<b>normaler Energieverbrauch</b>	<b>erhöhter Energieverbrauch</b>
<b>Gebrauch</b>	Anordnung der Schubladen, Abstellflächen und Ablagen wie im Auslieferungszustand.	
	Gerätetür nur bei Bedarf und so kurz wie möglich öffnen. Lebensmittel gut sortiert einordnen.	Häufiges und langes Türöffnen bedeuten Kälteverlust und einströmende warme Raumluft. Das Kältegerät versucht herunterzukühlen, und die Laufzeit des Kompressors erhöht sich.
	Zum Einkaufen eine Kühltasche mitnehmen, und Lebensmittel zügig im Kältegerät verstauen. Entnommenes möglichst schnell wieder zurückstellen, bevor es sich zu sehr erwärmt. Warme Speisen und Getränke erst außerhalb des Kältegeräts abkühlen lassen.	Warme Speisen und auf Außentemperatur erwärmte Lebensmittel bringen Wärme in das Kältegerät. Das Kältegerät versucht herunterzukühlen, und die Laufzeit des Kompressors erhöht sich.
	Lebensmittel gut verpackt oder gut abgedeckt einordnen.	Verdunsten und Kondensieren von Flüssigkeiten in der Kühlzone verursacht Kälteleistungsverluste.
	Gefrierwaren zum Auftauen in die Kühlzone legen.	
	Fächer nicht überfüllen, damit die Luft zirkulieren kann.	Eine verschlechterte Luftströmung verursacht Kälteleistungsverluste.
<b>Abtauen</b>	Gefrierzone bei einer Eisschicht von maximal 0,5 cm abtauen.	Eine Eisschicht verschlechtert die Kälteabgabe an das Gefriergut.

# Gerätebeschreibung

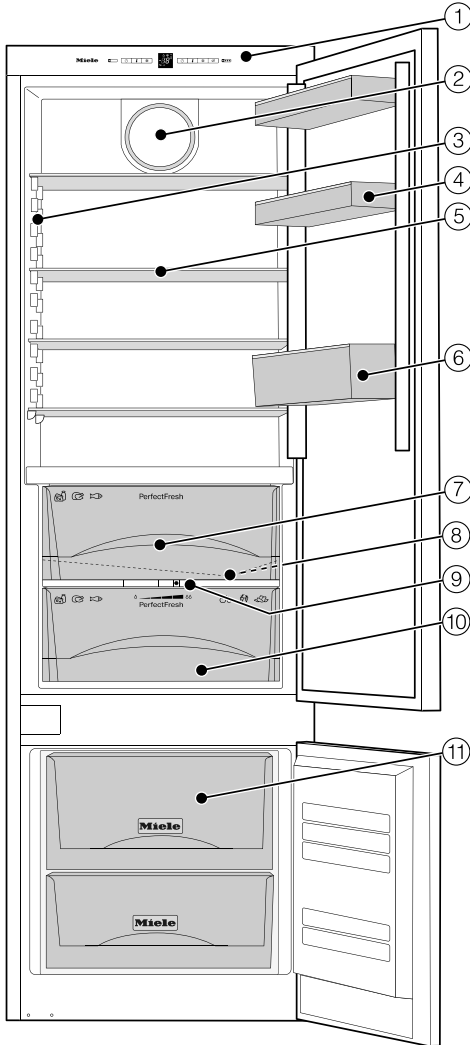
## Bedienblende



- ① Ein-/Aus-Taste zum Ein- bzw. Ausschalten der Kühlzone
- ② Taste zum Einstellen der Temperatur in der Kühlzone
- ③ SuperKühlen-Taste
- ④ Display
- ⑤ Alarm-Symbol
- ⑥ SuperKühlen-Symbol
- ⑦ Verriegelung-Symbol
- ⑧ Temperaturanzeige
- ⑨ Haupt-Ein-/Aus-Taste zum Ein- bzw. Ausschalten der Gefrierzone und der Kühlzone
- ⑩ Taste zum Einstellen der Temperatur in der Gefrierzone
- ⑪ SuperFrost-Taste
- ⑫ Tonwarner-Aus-Taste
- ⑬ Menü-Symbol  
(Einstellungsmodus:  
Verriegelung ein-/ausschalten;  
Temperatur in der PerfectFresh-Zone einstellen)
- ⑭ Netzanschluss-Symbol



# Gerätebeschreibung



- ① Bedienblende
- ② Ventilator
- ③ Innenbeleuchtung
- ④ Eierablage / Abstellbord
- ⑤ Abstellfläche
- ⑥ Flaschenbord
- ⑦ Trockenfach PerfectFresh-Zone
- ⑧ Tauwasser-Rinne und Tauwasser-Ablaufloch
- ⑨ Regler zum Einstellen der Luftfeuchtigkeit im Feuchtefach
- ⑩ Feuchtefach PerfectFresh-Zone
- ⑪ Gefrierschubladen

Die PerfectFresh-Zone erfüllt die Anforderung eines Kaltlagerfaches nach EN ISO 15502.

# Gerätebeschreibung

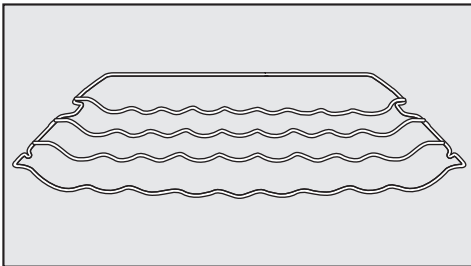
## Nachkaufbares Zubehör

Abgestimmt auf das Kältegerät sind im Miele Sortiment hilfreiche Zubehöre und Reinigungs- und Pflegemittel erhältlich.

### Allzweck-Microfasertuch

Das Microfasertuch hilft bei der Entfernung von Fingerabdrücken und leichten Verschmutzungen auf Edelstahlfronten, Geräteblenden, Fenstern, Möbeln, Auto-fenstern usw.

### Flaschenablage



Mit der Flaschenablage können Sie Flaschen waagrecht in der Kühlzone lagern und somit platzsparend aufbewahren.

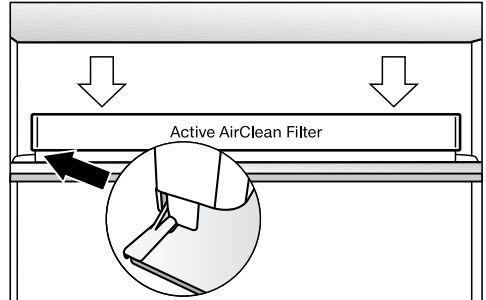
Die Flaschenablage kann variabel in der Kühlzone eingesetzt werden.

### Geteilte Abstellfläche

Um hohes Kühlgut, wie z. B. hohe Flaschen oder Gefäße, stellen zu können, gibt es eine geteilte Abstellfläche, bei der das vordere Teil vorsichtig unter das hintere geschoben werden kann.

## Geruchsfilter mit Halterung KKF-FF (Active AirClean)

Der Geruchsfilter neutralisiert unangenehme Gerüche in der Kühlzone und sorgt somit für eine bessere Luftqualität.



Die Halterung des Geruchsfilters wird auf die hintere Schutzleiste der Abstellfläche gesteckt und kann beliebig versetzt werden.

## Tausch Geruchsfilter KKF-RF (Active AirClean)

Passende Tauschfilter für die Halterung (Active AirClean) sind erhältlich. Der Austausch der Geruchsfilter wird alle 6 Monate empfohlen.

Nachkaufbares Zubehör können Sie im Miele Webshop bestellen. Sie erhalten diese Produkte auch über den Miele Kundendienst (siehe Ende dieser Gebrauchs- und Montageanleitung) und bei Ihrem Miele Fachhändler.

## Vor dem ersten Benutzen

### Verpackungsmaterialien

- Entfernen Sie sämtliche Verpackungsmaterialien aus dem Innenraum.

### Schutzfolie

Die Edelstahlleisten auf den Abstellborden und Abstellflächen sind mit einer Schutzfolie versehen, die als Transportschutz dient.

- Ziehen Sie die Schutzfolie von den Edelstahlleisten ab.

### Kältegerät reinigen

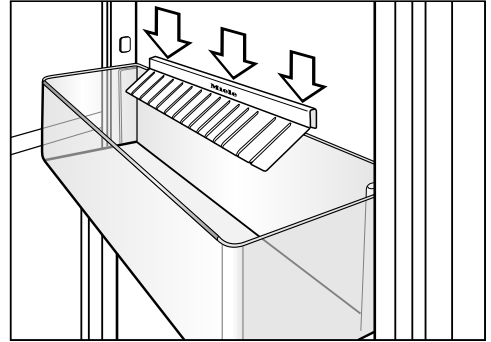
Beachten Sie dazu bitte die entsprechenden Hinweise im Kapitel „Reinigung und Pflege“.

- Reinigen Sie das Schrankinnere und das Zubehör.

## Zubehör

### Flaschenhalter aufstecken

Die Lamellen des Flaschenhalters ragen in das Flaschenbord und geben den Flaschen beim Öffnen und Schließen der Gerätetür einen besseren Halt.



- Stecken Sie den Flaschenhalter mittig auf die hintere Kante des Flaschenbords.

# Kältegerät ein- und ausschalten

## Kältegerät einschalten

Damit die Temperatur tief genug ist, lassen Sie die Gefrierzone ca. 4 Stunden vorkühlen, bevor Sie erstmals Lebensmittel einlegen.

Legen Sie erst Lebensmittel in die Gefrierzone, wenn die Temperatur tief genug ist (mind.  $-18\text{ °C}$ ).

Mit der rechten Haupt-Ein-/Aus-Taste können Sie die Gefrierzone und die Kühlzone gleichzeitig einschalten.

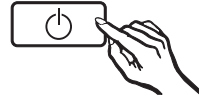


- Drücken Sie die rechte Haupt-Ein-/Aus-Taste zum Einschalten der Gefrierzone und der Kühlzone.

Das Kältegerät beginnt zu kühlen, und die Temperaturanzeige zeigt die voreingestellte Temperatur in der Gefrierzone an. Die Innenbeleuchtung der Kühlzone leuchtet bei geöffneter Gerätetür.

## Kältegerät ausschalten

Wird die Temperatur der Gefrierzone angezeigt, können Sie das gesamte Kältegerät ausschalten.



- Drücken Sie solange die rechte Haupt-Ein-/Aus-Taste zum Ausschalten der Gefrierzone und der Kühlzone bis das Display erlischt.

Die Kühl- und Gefrierzone sind ausgeschaltet. Ist das nicht möglich, ist die Verriegelung eingeschaltet (siehe „Weitere Einstellungen vornehmen - Verriegelung ausschalten“).

Die Innenbeleuchtung der Kühlzone geht aus, und die Kühlung ist ausgeschaltet.

# Kältegerät ein- und ausschalten

## Kühlzone separat ausschalten

Sie können die Kühlzone separat ausschalten, während die Gefrierzone noch weiter eingeschaltet bleibt. Dies bietet sich z. B. für die Urlaubszeit an.

Wird die Temperatur der Kühlzone angezeigt, können Sie die Kühlzone separat ausschalten.



- Drücken Sie die linke Ein-/Aus-Taste zum Ausschalten der Kühlzone bis das Display erlischt.

Die Innenbeleuchtung und die Temperaturanzeige für die Kühlzone erlöschen. Die Kühlzone ist ausgeschaltet. Die Temperaturanzeige für die Gefrierzone leuchtet weiterhin.

## Kühlzone wieder einschalten

Die Kühlzone kann anschließend wieder separat eingeschaltet werden.



- Drücken Sie zweimal die linke Ein-/Aus-Taste zum Einschalten der Kühlzone.

Die Temperaturanzeige für die Kühlzone leuchtet. Die Kühlzone beginnt zu kühlen und die Innenbeleuchtung geht bei geöffneter Tür an.

## Bei längerer Abwesenheit

Wird das Kältegerät bei längerer Abwesenheit ausgeschaltet, aber nicht gereinigt, besteht im geschlossenen Zustand Gefahr von Schimmelbildung.

Reinigen Sie das Kältegerät unbedingt.

Wenn Sie das Kältegerät längere Zeit nicht benutzen, dann beachten Sie Folgendes:

- Schalten Sie das Kältegerät aus.
- Ziehen Sie den Netzstecker, oder schalten Sie die Sicherung der Hausinstallation aus.
- Tauen Sie die Gefrierzone ab.
- Reinigen Sie das Kältegerät und lassen Sie das Kältegerät geöffnet, um es ausreichend zu belüften und Geruchsbildung zu vermeiden.

Beachten Sie die letzten beiden Hinweise auch, wenn Sie die Kühlzone für einen längeren Zeitraum separat ausschalten.

# Die richtige Temperatur

---

Die richtige Temperatureinstellung ist für die Lagerung der Lebensmittel sehr wichtig. Durch Mikroorganismen verderben die Lebensmittel schnell, was durch die richtige Lagertemperatur verhindert oder verzögert werden kann. Die Temperatur beeinflusst die Wachstumsgeschwindigkeit der Mikroorganismen. Mit sinkender Temperatur verlangsamen sich diese Vorgänge.

Die Temperatur im Kältegerät erhöht sich:

- je häufiger und länger die Gerätetür geöffnet wird
- je mehr Lebensmittel eingelagert werden
- je wärmer die frisch eingelagerten Lebensmittel sind
- je höher die Umgebungstemperatur des Kältegeräts ist. Das Kältegerät ist für eine bestimmte Klimaklasse (Raumtemperaturbereich) ausgelegt, deren Grenzen eingehalten werden müssen.

## ... in der Kühlzone und in der PerfectFresh-Zone

In der Kühlzone empfehlen wir eine Kühltemperatur von **4 °C**.

In der PerfectFresh-Zone wird die Temperatur automatisch geregelt und liegt im Bereich von **0 bis 3 °C**.

## Automatische Temperaturverteilung (DynaCool)

Das Kältegerät schaltet automatisch den Ventilator zu, sobald die Kühlung der Kühlzone einschaltet. Damit wird die Kälte in der Kühlzone gleichmäßig verteilt, so dass die eingelagerten Lebensmittel alle annähernd mit derselben Temperatur gekühlt werden.

## ... in der Gefrierzone

Um frische Lebensmittel einzufrieren und Lebensmittel langfristig zu lagern, ist eine Temperatur von **-18 °C** erforderlich. Bei dieser Temperatur ist das Wachstum der Mikroorganismen weitgehend eingestellt. Sobald die Temperatur über **-10 °C** steigt, beginnt die Zersetzung durch die Mikroorganismen, die Lebensmittel sind weniger lang haltbar. Aus diesem Grund dürfen an- oder aufgetaute Lebensmittel erst wieder eingefroren werden, wenn sie verarbeitet wurden (kochen oder braten). Durch die hohen Temperaturen werden die meisten Mikroorganismen abgetötet.

## Temperaturanzeige

Die Temperaturanzeige im Display zeigt im Normalbetrieb die **mittlere, tatsächliche Kühlzonentemperatur** und die Temperatur der **wärmsten Stelle in der Gefrierzone** an, die momentan im Kältegerät herrscht.

Die jeweilige **Temperaturanzeige blinkt**, wenn eine andere Temperatur eingestellt wird.

In der **Temperaturanzeige Gefrierzone blinken Striche**, wenn die Temperatur in der Gefrierzone nicht im möglichen Temperaturanzeigenbereich liegt. Gleichzeitig ertönt ein Warnton.

Die gewünschte Temperatur in der **Temperaturanzeige Gefrierzone blinkt** auch, wenn die Temperatur in der Gefrierzone um mehrere Grade angestiegen ist, als Hinweis für einen Kälteverlust.

Dieser kurzfristige Kälteverlust ist unbedenklich, wenn er dadurch entsteht, dass

- die Gerätetüren einmal länger geöffnet bleiben, z. B. zum Entnehmen oder Einlagern einer größeren Menge Lebensmittel,
- Sie frische Lebensmittel einfrieren.

## Temperatur in der Kühl-/Gefrierzone einstellen

Die Temperatur ist einstellbar:

- in der Kühlzone von 3 °C bis 9 °C.
- in der Gefrierzone von -15 °C bis -26 °C.

Die Temperaturen für die Kühl- und Gefrierzone können Sie mit der jeweiligen Taste zum Einstellen der Temperatur einstellen.



- Drücken Sie so oft die Taste zum Einstellen der Temperatur, bis die gewünschte Temperatur in der Temperaturanzeige angezeigt wird.

Beim ersten Drücken wird der zuletzt eingestellte Temperaturwert blinkend angezeigt.

Dann verändert sich der Temperaturwert fortlaufend; ist die höchste Einstellung erreicht, wird wieder mit der niedrigsten Einstellung begonnen.

Der neu gewählte Temperaturwert wird nach kurzer Zeit automatisch übernommen und erscheint in der Temperaturanzeige.

Die eingestellte Kühlzonentemperatur leuchtet. Die eingestellte Gefrierzonentemperatur blinkt solange, bis diese erreicht ist.

Die Temperatur im Gerät stellt sich nun langsam auf den neu gewählten Temperaturwert ein.

# Die richtige Temperatur

## Temperatur in der PerfectFresh-Zone verändern

In der PerfectFresh-Zone wird die Temperatur automatisch bei 0 bis 3 °C gehalten. Falls Sie es jedoch wärmer oder kälter wünschen, da Sie z. B. Fisch lagern möchten, dann können Sie die Temperatur geringfügig verändern.

Die Voreinstellung der Temperatur in der PerfectFresh-Zone liegt bei *b5*. Bei einer Einstellung von *b1* bis *b4* werden eventuell Minustemperaturen erreicht. Lebensmittel können gefrieren! Wählen Sie dann eine höhere Stufe.

### Temperatur verändern



- Drücken Sie für ca. 5 Sekunden die SuperFrost-Taste.

Das Symbol Menü  $\equiv$  leuchtet und im Display blinkt *c*. Der Einstellungsmodus ist nun aktiviert.



- Drücken Sie so lange die Einstelltaste für die Temperatur, bis im Display *b* blinkt.



- Drücken Sie kurz die SuperFrost-Taste, um die Funktion aufzurufen.

Im Display erscheint *b* und der zuletzt eingestellte Wert.



- Durch Drücken der Einstelltaste für die Temperatur können Sie nun die Temperatur in der PerfectFresh-Zone verändern. Sie können zwischen den Stufen *1* bis *9* wählen:  
*1*: niedrigste Temperatur,  
*9*: höchste Temperatur.



- Drücken Sie die SuperFrost-Taste, um die Einstellungen zu speichern.



- Drücken Sie die Ein-Aus-Taste, um den Einstellungsmodus zu verlassen.

Im Display wird wieder die Temperatur der Kühlzone angezeigt.

Die neu eingestellte Temperatur für die PerfectFresh-Zone stellt sich langsam ein.



# SuperKühlen und SuperFrost verwenden

## Funktion SuperKühlen

Mit der Funktion SuperKühlen wird die Kühlzone sehr schnell auf den kältesten Wert abgekühlt (abhängig von der Raumtemperatur).

Das SuperKühlen einzuschalten empfiehlt sich besonders, wenn Sie große Mengen frisch eingelagerter Lebensmittel oder Getränke schnell abkühlen möchten.

### SuperKühlen einschalten



- Drücken Sie die SuperKühlen-Taste.

Das Symbol SuperKühlen ☼ leuchtet. Die Temperatur in der Kühlzone sinkt, da das Kältegerät mit höchstmöglicher Kälteleistung arbeitet.

## SuperKühlen ausschalten

Die Funktion SuperKühlen schaltet sich automatisch nach ca. 12 Stunden aus. Das Symbol SuperKühlen ☼ erlischt, und das Kältegerät arbeitet wieder mit normaler Kälteleistung.

Um Energie zu sparen, können Sie die Funktion SuperKühlen selber ausschalten, sobald die Lebensmittel oder Getränke kühl genug sind.



- Drücken Sie die SuperKühlen-Taste, so dass das Symbol ☼ erlischt.

Die Kühlung des Kältegerätes arbeitet wieder mit normaler Leistung.

# SuperKühlen und SuperFrost verwenden

## Funktion SuperFrost

Um Lebensmittel optimal einzufrieren, müssen Sie vor dem Einfrieren frischer Lebensmittel die Funktion SuperFrost einschalten.

Damit erreichen Sie, dass die Lebensmittel schnell durchgefroren werden und somit Nährwert, Vitamine, Aussehen und Geschmack erhalten bleiben.

### Ausnahmen:


- Wenn Sie bereits gefrorene Lebensmittel einlegen.
- Wenn Sie täglich nur bis zu 1 kg Lebensmittel einlegen.

## SuperFrost einschalten


Die Funktion SuperFrost muss **6 Stunden vor dem Einlegen** der einzufrierenden Lebensmittel eingeschaltet werden. Soll das **maximale Gefriervermögen** genutzt werden, **muss 24 Stunden vorher** die Funktion SuperFrost eingeschaltet werden!



- Drücken Sie kurz die SuperFrost-Taste.


Das Symbol SuperFrost  leuchtet. Die Temperatur in der Gefrierzone sinkt, da das Kältegerät mit höchstmöglicher Kälteleistung arbeitet.

## SuperFrost ausschalten

Die Funktion SuperFrost schaltet sich automatisch nach ca. 65 Stunden aus. Das Symbol SuperFrost  erlischt, und das Kältegerät arbeitet wieder mit normaler Kälteleistung.


Um Energie zu sparen, können Sie die Funktion SuperFrost vorzeitig ausschalten.




- Drücken Sie die SuperFrost-Taste, so dass das Symbol  erlischt.

Die Kühlung des Kältegerätes arbeitet wieder mit normaler Leistung.

Das Kältegerät ist mit einem Warnsystem ausgestattet, damit die Temperatur in der Gefrierzone nicht unbemerkt ansteigt.

 Gesundheitsgefährdung durch Verzehr verdorbener Lebensmittel. War die Temperatur für längere Zeit wärmer als  $-18\text{ °C}$ , kann das Gefriergut an- oder auftauen. Dadurch wird die Haltbarkeit der Lebensmittel verkürzt. Prüfen Sie, ob das Gefriergut an- oder aufgetaut ist. In diesem Fall verbrauchen Sie diese Lebensmittel so schnell wie möglich oder verarbeiten Sie die Lebensmittel weiter (kochen oder braten), bevor Sie sie wieder einfrieren.


Erreicht die Gefriertemperatur einen zu warmen Temperaturbereich, blinken die Temperaturanzeige und das Symbol Alarm . Zusätzlich ertönt ein Warnton.

Wann das Kältegerät einen Temperaturbereich als zu warm erkennt, ist abhängig von der eingestellten Temperatur.

Das akustische und optische Signal erfolgt:

- Sie schalten das Kältegerät ein und die Temperatur in einer Temperaturzone weicht zu stark von der eingestellten Temperatur ab.
- Sie sortieren und entnehmen Gefriergut, dabei strömt zu viel warme Raumluft ein.
- Sie frieren eine größere Menge Lebensmittel ein.

- Sie frieren warme frische Lebensmittel ein.
- Es ist ein Netzausfall eingetreten.
- Das Kältegerät ist defekt.

Sobald der Alarmzustand beendet ist, verstummt der Warnton, und das Symbol Alarm  erlischt.

## Warnton vorzeitig ausschalten

Sollte Sie der Warnton stören, können Sie ihn vorzeitig ausschalten.



- Drücken Sie die Tonwarner-Aus-Taste.

Der Warnton verstummt.

Bei einem Temperaturalarm leuchtet das Symbol Alarm  weiter, bis der Alarmzustand beendet ist.

# Weitere Einstellungen vornehmen

## Einstellungsmodus

Bestimmte Einstellungen am Kältegerät können Sie im Einstellungsmodus vornehmen.

Temperatur in der PerfectFresh-Zone verändern	b
Verriegelung ein-/ausschalten	c

Wie Sie die **Temperatur in der PerfectFresh-Zone verändern**, wird im Kapitel „Die richtige Temperatur“ beschrieben.

Wie Sie die **Verriegelung ein- und ausschalten**, wird im Folgenden beschrieben.

Der Einstellungsmodus wird im Display durch das Symbol Menü '≡' angezeigt.

## Verriegelung ein-/ausschalten

Mit der Verriegelung können Sie das Kältegerät vor ungewolltem Ausschalten sichern.

### - Verriegelung einschalten



- Drücken Sie für ca. 5 Sekunden die SuperFrost-Taste.

Das Symbol Menü '≡' leuchtet, und im Display blinkt c. Der Einstellungsmodus ist nun aktiviert.




- Drücken Sie kurz die SuperFrost-Taste, um die Funktion Verriegelung aufzurufen.

Im Display erscheint c1.

## Weitere Einstellungen vornehmen



- Drücken Sie kurz die SuperFrost-Taste, um die Verriegelung einzuschalten. Das Symbol Verriegelung  leuchtet.





- Zum Verlassen des Einstellungsmodus drücken Sie die Ein-/Aus-Taste. Im Display wird die Temperatur angezeigt.

### - Verriegelung ausschalten



- Drücken Sie für ca. 5 Sekunden die SuperFrost-Taste.

Das Symbol Verriegelung  und das Symbol Menü  leuchten, und im Display blinkt  $c$ . Der Einstellungsmodus ist nun aktiviert.



- Drücken Sie kurz die SuperFrost-Taste, um die Funktion Verriegelung aufzurufen.

Im Display erscheint  $c\bar{U}$ .



- Drücken Sie kurz die SuperFrost-Taste, um die Verriegelung auszuschalten.


Das Symbol Verriegelung  erlischt.



- Zum Verlassen des Einstellungsmodus drücken Sie die Ein-/Aus-Taste.


Im Display wird die Temperatur angezeigt.

# Lebensmittel in der Kühlzone lagern

 Explosionsgefahr durch zündfähige Gasgemische.

Zündfähige Gasgemische können sich durch elektrische Bauteile entzünden.

Lagern Sie keine explosiven Stoffe und keine Produkte mit brennbaren Treibgasen (z. B. Spraydosen) im Kältegerät. Entsprechende Spraydosen sind erkennbar an der aufgedruckten Inhaltsangabe oder einem Flammensymbol. Eventuell austretende Gase können sich durch elektrische Bauteile entzünden.

 Beschädigungsgefahr durch fett- oder ölhaltige Lebensmittel.

Falls Sie im Kältegerät oder in der Gerätetür fett- oder ölhaltige Lebensmittel lagern, können Spannungsrisse im Kunststoff entstehen, so dass der Kunststoff bricht oder reißt.

Achten Sie darauf, dass eventuell auslaufendes Fett oder Öl nicht die Kunststoffteile des Kältegeräts berührt.

Wenn die Luftzirkulation nicht ausreicht, verringert sich die Kühlleistung und der Energieverbrauch steigt.

Verdecken Sie nicht den Ventilator an der Rückwand.

**Tipp:** Lagern Sie die Lebensmittel nicht so, dass sie die Rückwand der Kühlzone berühren. Die Lebensmittel könnten sonst an der Rückwand anfrieren.

Dies ist ein Kältegerät mit automatischer dynamischer Kühlung, bei dem sich bei laufendem Ventilator eine gleichmäßige Temperatur einstellt. Die unterschiedlichen Kältezonen sind somit weniger stark ausgeprägt.

## Wärmster Bereich

Der wärmste Bereich in der Kühlzone ist ganz oben im vorderen Bereich und in der Gerätetür. Verwenden Sie diesen Bereich z. B. zur Lagerung von Butter, damit sie streichfähig bleibt und für Käse, damit er sein Aroma behält.

## Kältester Bereich

Der kälteste Bereich in der Kühlzone ist direkt über der Trennplatte zur PerfectFresh-Zone und an der Rückwand. Noch niedrigere Temperaturen herrschen allerdings in den Fächern der PerfectFresh-Zone.

Verwenden Sie diese Bereiche in der Kühlzone und in der PerfectFresh-Zone für alle empfindlichen und leicht verderblichen Lebensmittel, wie z. B.:

- Fisch, Fleisch, Geflügel
- Wurstwaren, Fertiggerichte
- Eier- oder Sahnepfeisen/-gebäck

## Verschiedene Kühlbereiche

Aufgrund der natürlichen Luftzirkulation stellen sich in der Kühlzone unterschiedliche Temperaturbereiche ein.

Die kalte, schwere Luft sinkt in den unteren Bereich der Kühlzone. Nutzen Sie die unterschiedlichen Kältezonen beim Einlagern der Lebensmittel.

**Tipp:** Lagern Sie die Lebensmittel nicht zu dicht beieinander, so dass die Luft gut zirkulieren kann.

- frischer Teig, Kuchen-, Pizza-, Quiche Teig
- Rohmilchkäse und andere Rohmilchprodukte
- folienverpacktes Fertiggemüse
- allgemein alle frischen Lebensmittel (deren Mindesthaltbarkeitsdatum bezieht sich auf eine Aufbewahrungstemperatur von mindestens 4 °C)

## Für die Kühlzone nicht geeignet

Nicht alle Lebensmittel eignen sich für die Lagerung bei Temperaturen unter 5 °C, da sie kälteempfindlich sind. Je nach Lebensmittel können sich bei einer zu kalten Lagerung das Aussehen, die Konsistenz, der Geschmack und/oder der Vitamingehalt des Lebensmittels verändern.

Zu diesen kälteempfindlichen Lebensmitteln gehören unter anderem:

- Ananas, Avocados, Bananen, Granatapfel, Mangos, Melonen, Papayas, Passionsfrüchte, Zitrusfrüchte (wie Zitronen, Orangen, Mandarinen, Grapefruit)
- Obst (das nachreifen soll)
- Auberginen, Gurken, Kartoffeln, Paprika, Tomaten, Zucchini
- Hartkäse (wie Parmesan, Bergkäse)

## Hinweise zum Einkauf von Lebensmitteln

Die wichtigste Voraussetzung für eine lange Lagerdauer ist die Frische der Lebensmittel, wenn sie eingelagert werden. Diese Ausgangsfrische ist von entscheidender Bedeutung.

Achten Sie auch auf das Haltbarkeitsdatum und die richtige Lagertemperatur.

Die Kühlkette sollte möglichst nicht unterbrochen werden, wenn Sie z. B. Lebensmittel im warmen Auto transportieren.

**Tipp:** Nehmen Sie zum Einkaufen eine Kühltasche mit, und verstauen Sie anschließend die Lebensmittel zügig im Kältegerät.

## Lebensmittel richtig lagern

Bewahren Sie Lebensmittel in der Kühlzone verpackt oder gut zugedeckt auf (in der PerfectFresh-Zone gibt es Ausnahmen). So wird die Annahme von Fremdgerüchen, ein Austrocknen der Lebensmittel und die Übertragung eventuell vorhandener Keime vermieden. Dies ist besonders bei der Lagerung tierischer Lebensmittel zu berücksichtigen. Achten Sie darauf, dass insbesondere Lebensmittel wie rohes Fleisch und Fisch nicht in Kontakt mit anderen Lebensmitteln geraten.

Bei korrekter Einstellung der Temperatur und einer entsprechenden Hygiene kann die Haltbarkeit der Lebensmittel deutlich verlängert werden.

# Lebensmittel in der PerfectFresh-Zone lagern

---

In der PerfectFresh-Zone herrschen optimale Lagerbedingungen für Obst, Gemüse, Fisch, Fleisch und Milchprodukte. Die Lebensmittel bleiben wesentlich länger frisch, Geschmack und Vitamine bleiben erhalten.

In der PerfectFresh-Zone wird die Temperatur automatisch geregelt, sie liegt im Bereich von 0 bis 3 °C. Das sind niedrigere Temperaturen als in einer herkömmlichen Kühlzone, für kälteunempfindliche Lebensmittel ist dies jedoch die optimale Lagertemperatur. Da sich die Haltbarkeit bei dieser Temperatur verlängert, können die Lebensmittel wesentlich länger ohne Frischeverlust gelagert werden.

Zusätzlich kann in der PerfectFresh-Zone die enthaltene Luftfeuchtigkeit so reguliert werden, dass sie den eingelagerten Lebensmitteln entspricht. Eine erhöhte Luftfeuchtigkeit bewirkt, dass die Lebensmittel ihre eigene Feuchtigkeit behalten und nicht so schnell austrocknen. Sie bleiben über einen längeren Zeitraum knackig und frisch.

Bedenken Sie, dass ein guter Ausgangszustand der Lebensmittel ausschlaggebend ist für ein gutes Lagerergebnis!

Nehmen Sie die Lebensmittel ca. 30 bis 60 Minuten vor dem Verzehr aus der PerfectFresh-Zone heraus. Erst bei Raumtemperatur entfalten sich Aroma und Geschmack.

## Die PerfectFresh-Zone ist in zwei Bereiche unterteilt:

- Im oberen **Trockenfach** herrscht eine Temperatur von 0 bis 3 °C, die Luftfeuchtigkeit ist nicht erhöht  $\delta$ . Hier lagern Sie Fisch, Fleisch, Milchprodukte und Lebensmittel aller Art, sofern diese verpackt sind.
- Im unteren **Feuchtfach** (je nach Modell in unterschiedlicher Anzahl) herrscht eine Temperatur von 0 bis 3 °C, die Luftfeuchtigkeit ist je nach Position des Schiebereglers nicht erhöht  $\delta$  oder erhöht  $\delta\delta$ . Ist die Luftfeuchtigkeit erhöht, lagern Sie hier Obst und Gemüse.



# Lebensmittel in der PerfectFresh-Zone lagern

## Trockenfach $\delta$

Das Trockenfach eignet sich besonders zum Lagern leicht verderblicher Lebensmittel wie:

- Frischer Fisch, Schalen- und Krustentiere;
- Fleisch, Geflügel, Wurst;
- Feinkostsalate;
- Molkereiprodukte wie Joghurt, Käse, Sahne, Quark etc;
- Darüber hinaus können Sie hier Lebensmittel aller Art lagern, sofern diese verpackt sind.

Beim Trockenfach steht die niedrige Temperatur im Vordergrund. Die Luftfeuchtigkeit im Trockenfach entspricht annähernd der Luftfeuchtigkeit in einer herkömmlichen Kühlzone.

Beachten Sie, dass eiweißreichere Lebensmittel schneller verderben. Das heißt, Schalen- und Krustentiere verderben z. B. schneller als Fisch, und Fisch verdirbt schneller als Fleisch.

Bewahren Sie diese Lebensmittel aus hygienischen Gründen nur **zugedeckt oder verpackt** auf.

## Feuchtfach $\delta$ , $\delta\delta$

Das Feuchtfach verfügt über einen Schieberegler, mit dem Sie die im Feuchtfach enthaltene Luftfeuchtigkeit regulieren können.

Stellen Sie dazu den Schieberegler auf die Einstellung  $\delta$  bzw.  $\delta\delta$ .

### Nicht erhöhte Luftfeuchtigkeit $\delta$

Bei dieser Einstellung  $\delta$  wird aus dem Feuchtfach ein Trockenfach – der Schieberegler öffnet die Öffnungen zum Fach, so dass die Feuchtigkeit entweicht (siehe „Trockenfach  $\delta$ “).

### Erhöhte Luftfeuchtigkeit $\delta\delta$

Bei dieser Einstellung  $\delta\delta$  eignet sich das Feuchtfach zum Lagern von Obst und Gemüse.

Der Schieberegler verschließt die Öffnungen zum Fach, so dass die enthaltene Feuchtigkeit erhalten bleibt.

Die Höhe der Luftfeuchtigkeit im Feuchtfach hängt grundsätzlich von der Art und Menge der eingelagerten Lebensmittel ab, wenn Sie diese unverpackt lagern.

Bei einer geringen Beladung kann die Feuchtigkeit zu niedrig sein.

**Tipp:** Verpacken Sie die Lebensmittel bei geringer Beladung in luftdichten Verpackungen.

Bei einer erhöhten Luftfeuchtigkeit im Feuchtfach kann es am Boden sowie unterhalb des Deckels zur Entstehung von Kondenswasser kommen.

Entfernen Sie das Kondenswasser mit einem Tuch.

# Lebensmittel in der PerfectFresh-Zone lagern

---

**Falls Sie mit dem Ergebnis Ihrer eingelagerten Lebensmittel nicht zufrieden sind (die Lebensmittel z. B. bereits nach kurzer Aufbewahrungsdauer schlapp oder welk wirken), berücksichtigen Sie noch einmal die folgenden Hinweise:**

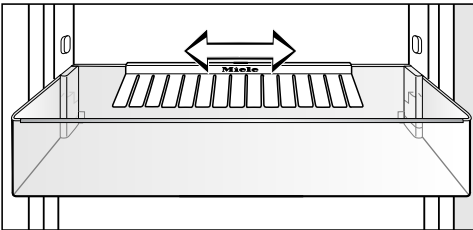
- Lagern Sie nur frische Lebensmittel ein. Der Einlagerungszustand der Lebensmittel ist ausschlaggebend für das Frischeergebnis.
- Reinigen Sie vor dem Einlagern der Lebensmittel die Fächer in der PerfectFresh-Zone.
- Tropfen Sie sehr feuchte Lebensmittel vor der Einlagerung ab.
- Lagern Sie keine kälteempfindlichen Lebensmittel in der PerfectFresh-Zone (siehe Kapitel „Für den Kühlschrank nicht geeignet“).
- Wählen Sie für die Lagerung des Lebensmittels das richtige PerfectFresh-Fach sowie die richtige Position des Schiebereglers für das Feuchtefach aus (nicht erhöhte oder erhöhte Luftfeuchtigkeit).
- Eine erhöhte Luftfeuchtigkeit  $\delta\delta$  im Feuchtefach wird allein durch die in den eingelagerten Lebensmitteln enthaltene Feuchtigkeit erreicht, d. h., je mehr Lebensmittel im Fach gelagert sind, desto höher ist die Feuchtigkeit. Falls sich zu viel Feuchtigkeit auf dem Boden des Fachs sammelt und die Lebensmittel beeinträchtigt werden, entfernen Sie das Kondenswasser vor allem vom Boden und unterhalb des Deckels mit einem Tuch oder legen Sie einen Rost oder Ähnliches hinein, so dass die überflüssige Feuchtigkeit absickern kann.  
Falls die Luftfeuchtigkeit einmal zu niedrig sein sollte, verpacken Sie die Lebensmittel in luftdichten Verpackungen.
- Falls Sie das Gefühl haben, dass die Temperatur in der PerfectFresh-Zone zu hoch oder zu niedrig ist, versuchen Sie zunächst, diese über die Kühlzone zu regulieren, indem Sie dort die Temperatur geringfügig um 1 bis 2 °C verändern. Spätestens, wenn sich Eiskristalle auf den Böden der PerfectFresh-Fächer gebildet haben, muss die Temperatur erhöht werden, da die Lebensmittel sonst Kaltlagerschäden nehmen.

## Abstellbord/Flaschenbord versetzen

**Tipp:** Versetzen Sie die Abstellborde/Flaschenborde in der Gerätetür nur im unbeladenen Zustand.

- Schieben Sie das Abstellbord/Flaschenbord nach oben, und nehmen Sie es nach vorn heraus.
- Setzen Sie das Abstellbord/Flaschenbord an beliebiger Stelle wieder ein. Achten Sie darauf, dass es richtig und fest auf die Erhebungen gedrückt ist.

## Flaschenhalter verschieben



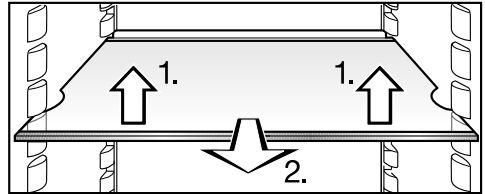
Sie können den Flaschenhalter nach rechts oder links verschieben. Dadurch entsteht mehr Platz für Getränkekartons.

Der Flaschenhalter kann (z. B. zur Reinigung) ganz entnommen werden:

- Schieben Sie das Flaschenbord nach oben, und nehmen Sie es nach vorn heraus.
- Ziehen Sie den Flaschenhalter von der hinteren Kante des Flaschenbords nach oben ab.

## Abstellflächen versetzen

Die Abstellflächen können Sie je nach Höhe des Kühlgutes versetzen:



- Die Abstellfläche vorne leicht anheben, ein Stück nach vorne ziehen, mit der Aussparung über die Auflagerrippen heben und nach oben oder unten versetzen.

Der Anschlagrand an der hinteren Schutzleiste muss nach oben zeigen, damit die Lebensmittel die Rückwand nicht berühren und anfrieren.

Die Abstellflächen sind durch Auszugstopps gegen unbeabsichtigtes Herausziehen gesichert.

# Innenraum gestalten

## Schubladen der PerfectFresh-Zone entnehmen

Die Schubladen der PerfectFresh-Zone sind auf Teleskopschienen geführt und können zum Be- und Entladen oder zu Reinigungszwecken herausgenommen werden:

Entfernen Sie zur leichteren Entnahme der Schubladen das Flaschenbord in der Gerätetür.

- Ziehen Sie die Schublade bis zum Anschlag heraus, und heben Sie sie nach oben hin ab.

Schieben Sie die Auszugsschienen anschließend wieder ein. So können Sie Beschädigungen vermeiden!

- Ziehen Sie den Deckel zwischen den Schubladen vorsichtig ein Stück nach vorn, und nehmen Sie ihn nach unten hin ab.
- Zum Wiedereinsetzen heben Sie den Schubladen-Deckel von unten nach oben in die Aufnahmehalterungen. Schieben Sie ihn dann nach hinten, bis er einrastet.

### Schublade einsetzen

- Legen Sie die Schublade auf die vollständig hineingeschobenen Auszugsschienen.
- Schieben Sie sie in das Kältegerät, bis die Schublade einrastet.

## Geruchsfilter versetzen

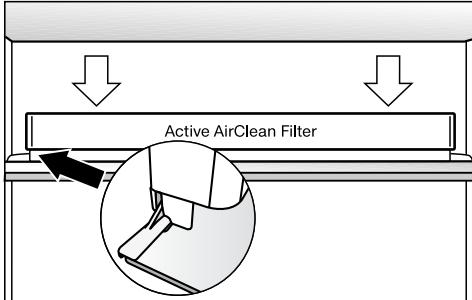
Der Geruchsfilter mit Halterung KKF-FF (Active AirClean) ist als Nachkaufbares Zubehör erhältlich (siehe Kapitel „Zubehör“, Abschnitt „Nachkaufbares Zubehör“.)

### **Achten Sie bei sehr stark riechenden Lebensmitteln (z. B. sehr würzigem Käse) auf Folgendes:**

- Setzen Sie die Halterung mit den Geruchsfiltern auf die Abstellfläche, auf der diese Lebensmittel gelagert werden.
- Wechseln Sie die Geruchsfilter je nach Bedarf früher aus.
- Setzen Sie weitere Geruchsfilter (mit Halterung) in das Kältegerät (siehe Kapitel „Zubehör“, Abschnitt „Nachkaufbares Zubehör“).

Die Halterung der Geruchsfilter sitzt auf der hinteren Schutzleiste der Abstellfläche.

- Um den Geruchsfilter zu versetzen, ziehen Sie die Halterung für die Geruchsfilter nach oben von der Schutzleiste ab.



- Setzen Sie die Halterung auf die Schutzleiste der gewünschten Abstellfläche.

# Gefrieren und Lagern

## Maximales Gefriervermögen

Damit die Lebensmittel möglichst schnell bis zum Kern durchgefroren werden, darf das maximale Gefriervermögen nicht überschritten werden. Das maximale Gefriervermögen innerhalb 24 Stunden finden Sie auf dem Typenschild „Gefriervermögen ...kg/24 h“.

Das auf dem Typenschild angegebene maximale Gefriervermögen wurde nach der Norm DIN EN ISO 15502 ermittelt.

## Was passiert beim Einfrieren frischer Lebensmittel?

Frische Lebensmittel müssen so schnell wie möglich durchgefroren werden, damit Nährwert, Vitamine, Aussehen und Geschmack erhalten bleiben.

Je langsamer die Lebensmittel durchgefroren werden, umso mehr Flüssigkeit wandert aus jeder einzelnen Zelle in die Zwischenräume. Die Zellen schrumpfen. Beim Auftauen kann nur ein Teil der vorher ausgetretenen Flüssigkeit in die Zellen zurückwandern. Praktisch bedeutet dies, dass im Lebensmittel ein größerer Saftverlust auftritt. Dies erkennen Sie daran, dass sich beim Auftauen eine große Wasserlache um das Lebensmittel bildet.

Wurde das Lebensmittel schnell durchgefroren, hat die Zellflüssigkeit weniger Zeit, aus den Zellen in die Zwischenräume zu wandern. Die Zellen schrumpfen erheblich weniger. Beim Auftauen kann die nur geringe Menge Flüssigkeit, die in die Zwischenräume gewandert war, in die Zellen zurückwandern, so dass der Saftverlust sehr gering ist. Es bildet sich nur eine kleine Wasserlache.

## Fertige Tiefkühlkost einlagern

Auf- oder angetaute Ware nicht wieder einfrieren. Erst wenn Sie das Lebensmittel verarbeitet haben (kochen oder braten), können Sie es erneut einfrieren.

Möchten Sie fertige Tiefkühlkost einlagern, prüfen Sie bereits beim Kauf im Geschäft:

- die Verpackung auf Beschädigung
- das Haltbarkeitsdatum
- die Kühlzonen temperatur der Verkaufstruhe.

Ist die Kühlzonen temperatur wärmer als  $-18\text{ °C}$ , so verkürzt sich die Haltbarkeit der Tiefkühlkost.

- Kaufen Sie die Tiefkühlkost ganz zum Schluss ein, und transportieren Sie sie in Zeitungspapier oder in einer Kühltasche.
- Legen Sie die Tiefkühlkost zu Hause sofort in das Kältegerät.

## Lebensmittel selbst einfrieren

Verwenden Sie zum Einfrieren nur frische und einwandfreie Lebensmittel.

### Vor dem Einfrieren beachten

- Zum **Gefrieren geeignet** sind:  
Frischfleisch, Geflügel, Wild, Fisch, Gemüse, Kräuter, rohes Obst, Molke-  
reiprodukte, Backwaren, Speisereste,  
Eigelb, Eiweiß und viele Fertiggerichte.
- Zum **Gefrieren nicht geeignet** sind:  
Weintrauben, Blattsalate, Radies-  
chen, Rettich, Sauerrahm, Mayonnaise,  
ganze Eier in Schale, Zwiebeln,  
ganze rohe Äpfel und Birnen.
- Damit Farbe, Geschmack, Aroma und  
Vitamin C erhalten bleiben, sollte Ge-  
müse vor dem Einfrieren blanchiert  
werden. Geben Sie dazu das Gemü-  
se portionsweise für 2–3 Minuten in  
kochendes Wasser. Danach das Ge-  
müse herausnehmen und schnell in  
kaltem Wasser abkühlen. Das Gemü-  
se abtropfen lassen.
- Mageres Fleisch eignet sich besser  
zum Einfrieren als fettes, und kann  
wesentlich länger gelagert werden.
- Legen Sie zwischen Koteletts,  
Steaks, Schnitzel usw. jeweils eine  
Folie aus Kunststoff. So vermeiden  
Sie das Zusammenfrieren zu einem  
Block.
- Rohe Lebensmittel und blanchiertes  
Gemüse vor dem Einfrieren nicht  
würzen und salzen, Speisen nur leicht  
würzen und salzen. Manche Gewürze  
verändern beim Einfrieren ihre Ge-  
schmacksintensität.

- Warme Speisen oder Getränke erst  
außerhalb des Kältegeräts abkühlen  
lassen, um ein Antauen der bereits  
gefrorenen Lebensmittel zu verhin-  
dern und den Energieverbrauch nicht  
zu erhöhen.

### Gefriergut verpacken

- Frieren Sie portionsweise ein.

#### – Geeignete Verpackung

- Kunststofffolien
- Schlauchfolien aus Polyethylen
- Aluminiumfolien
- Gefrierdosen

#### – Ungeeignete Verpackung

- Packpapier
- Pergamentpapier
- Cellophan
- Müllbeutel
- gebrauchte Einkaufstüten
- Drücken Sie die Luft aus der Verpa-  
ckung heraus.
- Verschließen Sie die Packung dicht  
mit:
  - Gummiringen
  - Kunststoffklipsen
  - Bindfäden
  - kältebeständigen Klebebändern

**Tipp:** Beutel und Schlauchfolien aus  
Polyethylen können Sie auch mit einem  
Folienschweißgerät verschweißen.

- Beschriften Sie die Verpackung mit  
Inhalt und Einfrierdatum.

# Gefrieren und Lagern


---

## Vor dem Einlegen

- Bei einer größeren Menge als 1 kg frischer Lebensmittel schalten Sie einige Zeit vor dem Einlegen der Lebensmittel die Funktion SuperFrost ein (siehe Kapitel „SuperKühlen und SuperFrost verwenden“, Abschnitt „Funktion SuperFrost“).

Das bereits eingelagerte Gefriergut erhält somit eine Kältereserve.

## Gefriergut einlegen

 Beschädigungsgefahr durch zu schwere Beladung.

Eine zu schwere Beladung kann zu Schäden an der Gefrierschublade/ Glasplatte führen.

Halten Sie jeweils die maximale Beladungsmenge ein:

- Gefrierschublade = 25 kg
- Glasplatte = 35 kg

Einzufrierende Lebensmittel dürfen keine bereits gefrorenen Lebensmittel berühren, damit diese nicht antauen.

- Legen Sie die Packungen trocken ein, um ein Zusammen- oder Anfrieren zu vermeiden.

## – kleine Gefriergutmenge einlegen

Die Lebensmittel in den unteren Gefrierschubladen einfrieren.

- Legen Sie das Gefriergut breitflächig auf den Boden der Gefrierschubladen, damit das Gefriergut möglichst schnell bis zum Kern gefriert.

## – maximale Gefriergutmenge (siehe Typenschild) einlegen

- Die unterste Gefrierschublade herausnehmen.
- Legen Sie das Gefriergut breitflächig auf den Geräteboden oder mit Kontakt zu den Innenraum-Seitenwänden ein, damit das Gefriergut möglichst schnell bis zum Kern gefriert.

Nach dem Einfriervorgang:

- Legen Sie das eingefrorene Gefriergut in die Gefrierschublade, und schieben Sie sie wieder ein.



## Lagerzeit eingefrorener Lebensmittel

Die Lagerfähigkeit von Lebensmitteln ist selbst bei Einhaltung der vorgeschriebenen Temperatur von  $-18^{\circ}\text{C}$  sehr unterschiedlich. Auch in eingefrorenen Produkten finden stark verlangsamte Abbauprozesse statt. Durch Luftsauerstoff kann z. B. Fett ranzig werden. Mageres Fleisch kann daher ca. doppelt so lange lagern wie fettes Fleisch.

Die angegebenen Lagerzeiten sind Richtwerte für die Lagerdauer verschiedener Lebensmittelgruppen in der Gefrierzone.

Lebensmittelgruppe	Lagerzeit (Monate)
Speiseeis	2 bis 6
Brot, Backwaren	2 bis 6
Käse	2 bis 4
Fisch, fett	1 bis 2
Fisch, mager	1 bis 5
Wurst, Schinken	1 bis 3
Wild, Schwein	1 bis 12
Geflügel, Rind	2 bis 10
Gemüse, Obst	6 bis 18
Kräuter	6 bis 10

Bei handelsüblichen Tiefkühlerzeugnissen ist die auf der Verpackung angegebene Lagerdauer entscheidend.

## Gefriergut auftauen

Auf- oder angetaute Ware nicht wieder einfrieren. Erst wenn Sie das Lebensmittel verarbeitet haben (kochen oder braten), können Sie es erneut einfrieren.

Gefriergut können Sie auftauen:

- im Mikrowellengerät
- im Backofen bei der Beheizungsart „Heißluft“ oder bei „Auftauen“
- bei Raumtemperatur
- in der Kühlzone (die abgegebene Kälte wird zum Kühlen der Lebensmittel genutzt)
- im Dampfgarer

**Flache Fleisch- und Fischstücke** können angetaut in die heiße Pfanne gegeben werden.

**Fleisch- und Fischstücke** (z. B. Hackfleisch, Hähnchen, Fischfilet) so auftauen, dass kein Kontakt zu anderen Lebensmitteln besteht. Fangen Sie das Auftauwasser auf, und entsorgen Sie es sorgfältig.

**Obst** kann bei Raumtemperatur sowohl in der Packung als auch in einer zugedeckten Schüssel auftauen.

**Gemüse** kann im Allgemeinen in gefrorenem Zustand in das siedende Wasser gegeben oder in heißem Fett gedünstet werden. Die Garzeit ist aufgrund der veränderten Zellstruktur etwas kürzer als bei Frischgemüse.

# Gefrieren und Lagern

---

## Schnellkühlen von Getränken

Nehmen Sie Flaschen, die Sie zum Schnellkühlen in die Gefrierzone legen, **spätestens nach einer Stunde** wieder heraus. Die Flaschen können platzen.

## Innenraum gestalten

### Schublade und Glasplatte der Gefrierzone entnehmen

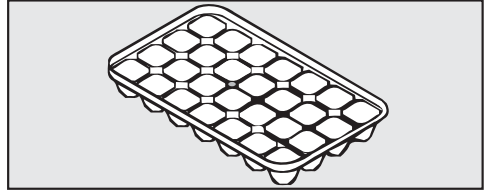
Die Schubladen können zum Be- und Entladen oder zu Reinigungszwecken herausgenommen werden.

Ebenso können Sie die Gefrierzone flexibel vergrößern. Möchten Sie größeres Gefriergut, wie z. B. Pute oder Wild, einlegen, können Sie die Glasplatten zwischen den Gefrierschubladen herausnehmen.

- Ziehen Sie die Schublade bis zum Anschlag heraus, und heben Sie sie nach oben hin ab.
- Heben Sie die Glasplatte leicht an, und ziehen Sie sie nach vorne heraus.

## Zubehör nutzen

### Eiswürfel bereiten



- Füllen Sie die Eiswürfelschale zu drei Vierteln mit Wasser, und stellen Sie sie auf den Boden einer Gefrierschublade.
- Verwenden Sie zum Lösen einer festgefrorenen Eiswürfelschale einen stumpfen Gegenstand, z. B. einen Löffelstiel.

**Tipp:** Die Eiswürfel lösen sich leicht aus der Schale, wenn Sie die Schale kurz unter fließendes Wasser halten.

## Kühlzone und PerfectFresh-Zone

Die Kühlzone und die PerfectFresh-Zone tauen automatisch ab.

Während der Kompressor läuft, können sich funktionsbedingt an der Rückwand der Kühlzone und PerfectFresh-Zone Reif und Wasserperlen bilden. Diese brauchen Sie nicht zu entfernen, da sie automatisch durch die Wärme des Kompressors verdunsten.

Das Tauwasser läuft über eine Tauwasser-Rinne und durch ein Tauwasser-Ablaufrohr in ein Verdunstungssystem an der Rückseite des Kältegeräts.

Halten Sie die Tauwasser-Rinne und das Tauwasser-Ablaufloch sauber. Das Tauwasser muss immer ungehindert abfließen können.

## Gefrierzone

Die Gefrierzone tauet nicht automatisch ab.

Durch den normalen Betrieb bilden sich in der Gefrierzone z. B. an den Innenwänden im Laufe der Zeit Reif und Eis. Die Stärke der Reif- und Eisbildung ist auch von folgenden Ursachen abhängig:


- Die Gefrierzontür wurde häufig und/oder längere Zeit geöffnet.
- Große Mengen Lebensmittel wurden frisch eingefroren.
- Die Luftfeuchtigkeit in der Raumluft ist erhöht.

Aufgrund einer dicken Eisschicht lassen sich die Gefrierschubladen schwerer öffnen, und unter Umständen lässt sich die Gefrierzontür nicht dicht schließen. Ebenso verringert sich die Kühlleistung, wodurch der Energieverbrauch steigt.

- Tauen Sie die Gefrierzone von Zeit zu Zeit ab, spätestens jedoch, sobald sich stellenweise eine 0,5 cm dicke Eisschicht gebildet hat.

**Tipp:** Nutzen Sie die Zeit, wenn wenig oder kein Gefriergut in der Gefrierzone lagert oder die Luftfeuchtigkeit in der Raumluft und die Raumtemperatur niedrig sind.

# Abtauen

 Beschädigungsgefahr durch falsches Abtauen.

Achten Sie beim Abtauen darauf, dass sie den Kälteerzeuger nicht beschädigen, und das Kältegerät dadurch funktionsuntüchtig wird.

Schaben Sie die Reif- und Eisschichten nicht ab. Verwenden Sie keine spitzen oder scharfkantigen Gegenstände.

Verwenden Sie keine mechanischen Hilfsmittel oder andere Mittel, die nicht vom Hersteller empfohlen wurden, um den Abtauvorgang zu beschleunigen.

## Vor dem Abtauen


- Schalten Sie einen Tag vor dem Abtauen die Funktion SuperFrost ein. Dadurch erhält das bereits gelagerte Gefriergut eine Kältereserve und kann somit etwas länger bei Raumtemperatur gelagert werden.
- Nehmen Sie das Gefriergut heraus, und wickeln Sie es in mehrere Lagen Zeitungspapier oder in Decken ein.

**Tipp:** Sie können das Gefriergut auch in Kühltaschen aufbewahren.

- Bewahren Sie das Gefriergut an einem kühlen Ort auf, bis die Gefrierzone wieder betriebsbereit ist.
- Nehmen Sie alle Gefrierschubladen und Glasplatten (je nach Modell) aus der Gefrierzone.

## Zum Abtauen

Je länger das Gefriergut bei Raumtemperatur lagert, desto kürzer ist die Haltbarkeit des Gefrierguts. Führen Sie das Abtauen rasch durch.

 Beschädigungsgefahr durch Hitze und eindringende Feuchtigkeit. Der Dampf eines Dampfreinigers sowie elektrische Heizgeräte und brennende Kerzen können Kunststoffe und elektrische Komponenten beschädigen.

Verwenden Sie zum Abtauen des Kältegeräts keinen Dampfreiniger, keine elektrischen Heizgeräte sowie brennende Kerzen.

Abtausprays oder Enteiser können explosive Gase bilden, kunststoffschädigende Lösungs- oder Treibmittel enthalten oder gesundheitschädlich sein.

Verwenden Sie keine Abtausprays oder Enteiser.

Achten Sie darauf, dass kein Wasser in den Möbelumbau gelangt.

- Schalten Sie das Kältegerät aus. Die Kühlung ist ausgeschaltet.
- Ziehen Sie den Netzstecker oder schalten Sie die Sicherung der Hausinstallation aus.
- Lassen Sie die Gefrierzontür offen.

**Tipp:** Das Abtauen können Sie beschleunigen, indem Sie zwei Töpfe auf Topfuntersetzern mit heißem (nicht kochendem) Wasser in die Gefrierzone stellen. In diesem Fall die Tür beim Abtauen geschlossen lassen, damit die Wärme nicht entweichen kann.


- Nehmen Sie losgelöste Eisstücke heraus.
- Nehmen Sie das Tauwasser eventuell mehrmals mit einem Schwamm oder Tuch auf.

## **Nach dem Abtauen**

- Reinigen Sie die Gefrierzone, und trocknen Sie sie.
- Schließen Sie die Gerätetüren.
- Schließen Sie das Kältegerät wieder an, und schalten Sie es ein.
- Schalten Sie die Funktion SuperFrost ein, damit die Gefrierzone schnell kalt wird.
- Schieben Sie die Gefrierschubladen mit dem Gefriergut in die Gefrierzone, sobald die Temperatur in der Gefrierzone tief genug ist.
- Schalten Sie die Funktion SuperFrost durch Drücken der SuperFrost-Taste aus, sobald eine konstante Gefrierzonen-temperatur von mindestens  $-18\text{ °C}$  erreicht ist.

# Reinigung und Pflege

Achten Sie darauf, dass kein Wasser in die Elektronik oder in die Beleuchtung gelangt.

 Beschädigungsgefahr durch eindringende Feuchtigkeit.

Der Dampf eines Dampfreinigers kann Kunststoffe und elektrische Komponenten beschädigen. Verwenden Sie keinen Dampfreiniger, um das Kältegerät zu reinigen.

Durch das Tauwasser-Ablaufloch darf kein Reinigungswasser laufen.

Das Typenschild im Innenraum des Kältegeräts darf nicht entfernt werden. Es wird im Fall einer Störung benötigt.

## Hinweise zum Reinigungsmittel

Verwenden Sie im Innenraum des Kältegeräts nur lebensmittelunbedenkliche Reinigungs- und Pflegemittel.

Um alle Oberflächen nicht zu beschädigen, verwenden Sie bei der Reinigung **keine**

- soda-, ammoniak-, säure- oder chloridhaltigen Reinigungsmittel,
- kalklösenden Reinigungsmittel,
- scheuernden Reinigungsmittel (z. B. Scheuerpulver, Scheuermilch, Putzsteine),
- lösemittelhaltigen Reinigungsmittel,
- Edelstahl-Reinigungsmittel,
- Geschirrspülmaschinen-Reiniger,
- Backofensprays,
- Glasreiniger,
- scheuernden harten Schwämme und Bürsten (z. B. Topfschwämme),
- Schmutzradierer,
- scharfen Metallschaber.

Wir empfehlen zur Reinigung ein sauberes Schwammtuch, lauwarmes Wasser und etwas Handspülmittel.

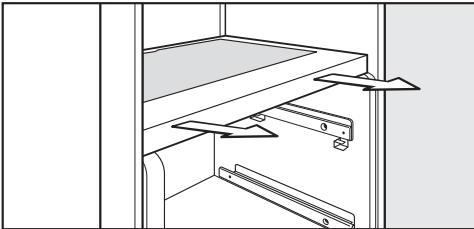
Wichtige Hinweise zur Reinigung finden Sie auf den folgenden Seiten.

## Das Kältegerät zur Reinigung vorbereiten

- Schalten Sie das Kältegerät aus.

Das Display erlischt, und die Kühlung ist ausgeschaltet.

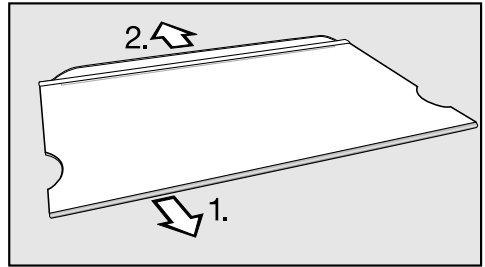
- Ziehen Sie den Netzstecker oder schalten Sie die Sicherung der Hausinstallation aus.
- Nehmen Sie die Lebensmittel aus dem Kältegerät, und lagern Sie sie an einem kühlen Ort.
- Tauen Sie die Gefrierzone ab (siehe Kapitel „Abtauen“).
- Entnehmen Sie die Abstell-/Flaschenborde aus der Gerätetür.
- Entnehmen Sie die Schubladen der PerfectFresh-Zone und den jeweiligen Schubladen-Deckel (siehe „Innenraum gestalten - Schubladen der PerfectFresh-Zone“).
- Entnehmen Sie die Glasplatte, die in die Trennplatte eingelassen ist.



- Fassen Sie die Trennplatte mit beiden Händen an, und ziehen Sie sie heraus.
- Nehmen Sie alle weiteren Teile, die herausgenommen werden können, zur Reinigung heraus.

## Abstellfläche zerlegen

- Legen Sie die Abstellfläche auf eine weiche Unterlage (z. B. ein Geschirrtuch) auf die Arbeitsfläche.



- Nehmen Sie die Leisten ab:

1. Ziehen Sie an einer Seite beginnend die Edelstahlleiste ab.
  2. Ziehen Sie die Schutzleiste ab.
- Befestigen Sie die Leisten nach der Reinigung wieder an der Abstellfläche.

# Reinigung und Pflege

---

## Innenraum und Zubehör reinigen

Die Kühlzone sollte regelmäßig gereinigt werden, mindestens einmal im Monat und die Gefrierzone nach jedem Abtauen.

Lassen Sie Verschmutzungen nicht erst antrocknen, sondern entfernen Sie diese sofort.

Nutzen Sie dazu die Zeit, wenn

- wenig oder kein Gefriergut in der Gefrierzone lagert,
  - die Luftfeuchtigkeit in der Raumluft und die Raumtemperatur niedrig sind (kühlere Jahreszeit).
- Reinigen Sie **die Innenräume** mit einem sauberen Schwammtuch, lauwarmem Wasser und etwas Handspülmittel.
  - Wischen Sie nach der Reinigung mit klarem Wasser nach, und trocknen Sie alles mit einem Tuch.

Entfernen Sie Edelstahlteile bevor Sie die Abstellflächen in der Geschirrspülmaschine reinigen.

Folgende Teile sind **nicht geschirrspülmaschinengeeignet**:

- die Edelstahlleisten
- die hinteren Schutzleisten an den Abstellflächen
- alle Schubladen und Schubladendeckel (je nach Modell enthalten)
- die Trennplatte

- Reinigen Sie dieses Zubehör von Hand.




Folgende Teile sind **geschirrspülmaschinengeeignet**:

Die Temperatur des gewählten Geschirrspülmaschinenprogramms darf maximal 55 °C betragen.

Durch den Kontakt mit Naturfarbstoffen, z. B. in Karotten, Tomaten und Ketchup können sich Kunststoffteile in der Geschirrspülmaschine verfärben. Diese Verfärbung beeinflusst nicht die Stabilität der Teile.

- der Flaschenhalter, die Eierablage, die Eiswürfelschale (je nach Modell enthalten)
- die Flaschen- und Abstellborde in der Innentür
- die Abstellflächen (ohne Leisten)
- Reinigen Sie die Tauwasser-Rinne und das -Ablaufrohr häufiger mit einem Stäbchen oder Ähnlichem, damit das Tauwasser ungehindert ablaufen kann.
- Die Schubladen der PerfectFresh-Zone sind auf Teleskopschienen geführt. Reinigen Sie die Teleskopschienen mit einem feuchten Tuch.


 Beschädigungsgefahr durch falsche Reinigung.

Die Teleskopschienen enthalten ein Spezialfett, das beim Reinigen herausgewaschen werden kann und dadurch die Teleskopschienen beschädigen.

Reinigen Sie die Teleskopschienen mit einem feuchten Tuch.

- Lassen Sie das Kältegerät noch für eine kurze Zeit geöffnet, um es ausreichend zu belüften und Geruchsbildung zu vermeiden.

## Türdichtung reinigen

 Beschädigungsgefahr durch falsche Reinigung.

Bei der Behandlung der Türdichtung mit Ölen oder Fetten kann diese porös werden.

Behandeln Sie die Türdichtung nicht mit Ölen oder Fetten.

- Reinigen Sie die Türdichtung regelmäßig nur mit klarem Wasser, und trocknen Sie die Türdichtung anschließend gründlich mit einem Tuch.

## Be- und Entlüftungsquerschnitte reinigen

Staubablagerungen erhöhen den Energieverbrauch.

- Reinigen Sie die Be- und Entlüftungsquerschnitte regelmäßig mit einem Pinsel oder Staubsauger (verwenden Sie dazu z. B. den Saugpinsel für Miele Staubsauger).

# Reinigung und Pflege

---

## Nach dem Reinigen

- Setzen Sie alle Teile in das Kältegerät.
- Schließen Sie das Kältegerät wieder an, und schalten Sie es ein.
- Schalten Sie die Funktion SuperFrost für einige Zeit ein, damit die Gefrierzone schnell kalt wird.
- Schalten Sie die Funktion SuperKühlen für einige Zeit ein, damit die Kühlzone schnell kalt wird.
- Legen Sie die Lebensmittel in die Kühlzone, und schließen Sie die Gerätetür.
- Schieben Sie die Gefrierschubladen mit dem Gefriergut in die Gefrierzone, sobald die Temperatur in der Gefrierzone tief genug ist.
- Schalten Sie die Funktion SuperFrost aus, sobald eine konstante Gefrierzonen-temperatur von mindestens  $-18\text{ °C}$  erreicht ist.

## Geruchsfilter wechseln

Der Geruchsfilter mit Halterung KKF-FF (Active AirClean) ist als Nachkaufbares Zubehör erhältlich (siehe Kapitel „Gerätebeschreibung“, Abschnitt „Zubehör“).

Wechseln Sie ca. alle 6 Monate die Geruchsfilter in der Halterung.

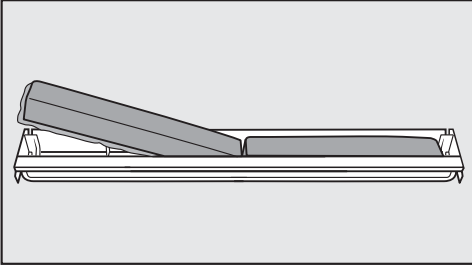
Tauschgeruchsfilter KKF-RF erhalten Sie beim Miele Kundendienst, im Fachhandel oder im Internetauftritt von Miele.

**Tipp:** Die Halterung für die Geruchsfilter ist geschirrspülmaschinengeeignet.

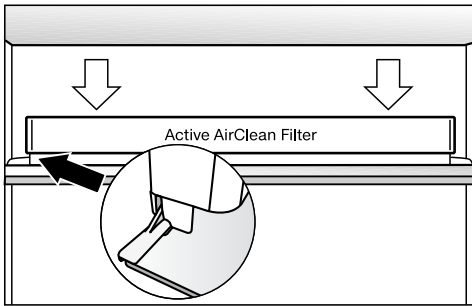
- Ziehen Sie die Halterung für die Geruchsfilter nach oben von der Abstellfläche ab.

Die eingesetzten Geruchsfilter dürfen nicht die Rückwand im Kältegerät berühren, da sie durch die Feuchtigkeit an der Rückwand mit dieser verkleben können.

Setzen Sie die neuen Geruchsfilter so tief in die Halterung, dass sie nicht über den Rand der Halterung hervorstehen.



- Entnehmen Sie die beiden Geruchsfilter, und setzen Sie die neuen Filter, und setzen Sie die neuen Filter mit dem umlaufenden Rand nach unten in die Halterung ein.



- Stecken Sie die Aufnahme mittig auf den hinteren Anschlagrand einer beliebigen Abstellfläche, so dass sie dort einrastet.

# Was tun, wenn ...

Sie können die meisten Störungen und Fehler, zu denen es im täglichen Betrieb kommen kann, selbst beheben. In vielen Fällen können Sie Zeit und Kosten sparen, da Sie nicht den Kundendienst rufen müssen.

Die nachfolgenden Tabellen sollen Ihnen dabei helfen, die Ursachen einer Störung oder eines Fehlers zu finden und zu beseitigen.

Öffnen Sie bis zum Beheben der Störung möglichst nicht das Kältegerät, um den Kälteverlust so gering wie möglich zu halten.




Problem	Ursache und Behebung
<b>Das Kältegerät hat keine Kühlleistung, die Innenbeleuchtung funktioniert nicht bei geöffneter Gerätetür, und das Display leuchtet nicht.</b>	Das Kältegerät ist nicht eingeschaltet, und im Display leuchtet das Symbol Netzanschluss -⏻. <ul style="list-style-type: none"> <li>■ Schalten Sie das Kältegerät ein.</li> </ul>
	Der Netzstecker steckt nicht richtig in der Steckdose. <ul style="list-style-type: none"> <li>■ Stecken Sie den Netzstecker in die Steckdose. Bei ausgeschaltetem Kältegerät erscheint im Display das Symbol Netzanschluss -⏻.</li> </ul>
	Die Sicherung der Hausinstallation wurde ausgelöst. Das Kältegerät, die Hausspannung oder ein anderes Gerät könnten defekt sein. <ul style="list-style-type: none"> <li>■ Rufen Sie eine Elektrofachkraft oder den Kundendienst.</li> </ul>
<b>Der Kompressor läuft dauernd.</b>	Das ist kein Fehler. Um Energie zu sparen, schaltet der Kompressor bei geringem Kältebedarf auf eine niedrige Drehzahl. Dadurch erhöht sich die Laufzeit des Kompressors.
<b>Der Kompressor schaltet immer häufiger und länger ein, die Temperatur im Kältegerät ist zu niedrig.</b>	Die Be- und Entlüftungsquerschnitte sind zugestellt oder verstaubt. <ul style="list-style-type: none"> <li>■ Verdecken Sie nicht die Be- und Entlüftungsquerschnitte.</li> <li>■ Befreien Sie die Be- und Entlüftungsquerschnitte regelmäßig von Staub.</li> </ul>

Problem	Ursache und Behebung
	<p>Die Gerätetüren wurden häufig geöffnet, oder es wurden große Mengen Lebensmittel frisch eingelagert oder eingefroren.</p> <ul style="list-style-type: none"> <li>■ Öffnen Sie die Gerätetüren nur bei Bedarf und nur so kurz wie möglich.</li> </ul> <p>Die erforderliche Temperatur stellt sich nach einiger Zeit von alleine wieder ein.</p>
	<p>Die Gerätetüren sind nicht richtig geschlossen. Eventuell hat die Gefrierzone bereits eine dickere Eisschicht gebildet.</p> <ul style="list-style-type: none"> <li>■ Schließen Sie die Gerätetüren.</li> </ul> <p>Die erforderliche Temperatur stellt sich nach einiger Zeit von alleine wieder ein.</p> <p>Sollte sich bereits eine dicke Eisschicht gebildet haben, verringert sich die Kühlleistung, wodurch der Energieverbrauch steigt.</p> <ul style="list-style-type: none"> <li>■ Tauen Sie das Kältegerät ab, und reinigen Sie es.</li> </ul>
	<p>Die Raumtemperatur ist zu hoch. Je höher die Raumtemperatur, desto länger läuft der Kompressor.</p> <ul style="list-style-type: none"> <li>■ Beachten Sie die Hinweise im Kapitel „Installation“, Abschnitt „Aufstellhinweise - Aufstellort“.</li> </ul>
	<p>Die Temperatur im Kältegerät ist zu niedrig eingestellt.</p> <ul style="list-style-type: none"> <li>■ Korrigieren Sie die Einstellung der Temperatur.</li> </ul>
	<p>Eine größere Menge Lebensmittel wurde auf einmal eingefroren.</p> <ul style="list-style-type: none"> <li>■ Beachten Sie die Hinweise im Kapitel „Gefrieren und Lagern“.</li> </ul>
	<p>Die Funktion SuperKühlen ist noch eingeschaltet.</p> <ul style="list-style-type: none"> <li>■ Um Energie zu sparen, können Sie SuperKühlen selbst vorzeitig ausschalten.</li> </ul>
	<p>Die Funktion SuperFrost ist noch eingeschaltet.</p> <ul style="list-style-type: none"> <li>■ Um Energie zu sparen, können Sie SuperFrost selbst vorzeitig ausschalten.</li> </ul>




# Was tun, wenn ...

Problem	Ursache und Behebung
<p><b>Der Kompressor schaltet immer seltener und kürzer ein, die Temperatur im Kältegerät steigt.</b></p>	<p>Das ist kein Fehler. Die eingestellte Temperatur ist zu hoch.</p> <ul style="list-style-type: none"> <li>■ Korrigieren Sie die Einstellung der Temperatur.</li> <li>■ Kontrollieren Sie die Temperatur noch einmal nach 24 Stunden.</li> </ul> <hr/> <p>Das Gefriergut beginnt, aufzutauen. Die Raumtemperatur, für die Ihr Kältegerät ausgelegt wurde, wurde unterschritten. Der Kompressor schaltet seltener ein, wenn die Raumtemperatur zu niedrig ist. Deshalb kann es in der Gefrierzone zu warm werden.</p> <ul style="list-style-type: none"> <li>■ Beachten Sie die Hinweise im Kapitel „Installation“, Abschnitt „Aufstellort“.</li> <li>■ Erhöhen Sie die Raumtemperatur.</li> </ul>
<p><b>Hinten unten am Kältegerät beim Kompressor blinkt eine LED-Kontrollleuchte (je nach Modell). Die Kompressorelektronik ist mit einer Betriebsanzeige und einer LED-Kontrollleuchte zur Fehlerdiagnose ausgestattet.</b></p>	<p>Die Kontrollleuchte blinkt alle 5 Sekunden mehrfach. Ein Fehler liegt vor.</p> <ul style="list-style-type: none"> <li>■ Rufen Sie den Kundendienst.</li> </ul> <hr/> <p>Die Kontrollleuchte blinkt regelmäßig alle 15 Sekunden. Kein Fehler. Das Blinken ist normal.</p>

## Meldungen im Display



Meldung	Ursache und Behebung
<p>Im Display leuchtet das Symbol . Das Kältegerät lässt sich nicht ausschalten.</p>	<p>Die <b>Verriegelung</b> ist eingeschaltet.</p> <ul style="list-style-type: none"> <li>■ Schalten Sie die Verriegelung aus (siehe Kapitel „Weitere Einstellungen vornehmen“, Abschnitt „Verriegelung ein-/ausschalten“).</li> </ul>
<p>Im Display blinkt das Symbol Alarm  zusammen mit der Temperaturanzeige.</p>	<p>Der <b>Temperaturalarm</b> wurde aktiviert (siehe Kapitel „Temperatur- und Türalarm“): Die Gefrierzone ist in Abhängigkeit von der eingestellten Temperatur zu warm oder zu kalt.</p> <p>Gründe dafür können zum Beispiel sein:</p> <ul style="list-style-type: none"> <li>– Die Gerätetür wurde häufig geöffnet.</li> <li>– Eine große Menge Lebensmittel wurde eingefroren ohne die Funktion SuperFrost einzuschalten.</li> <li>– Es hat einen längeren Netzausfall (Stromausfall) gegeben.</li> </ul> <p>■ Beheben Sie den Alarmzustand.</p> <p>Wenn der Alarmzustand beendet ist, erlischt das Symbol Alarm .</p> <ul style="list-style-type: none"> <li>■ Je nach Temperatur prüfen Sie die Lebensmittel, ob sie an- oder sogar aufgetaut sind. Ist das der Fall, verarbeiten Sie die Lebensmittel weiter (kochen oder braten), bevor Sie sie wieder einfrieren.</li> </ul>
<p>Im Display erscheint „F0 bis F9“.</p>	<p>Eine Störung liegt vor.</p> <ul style="list-style-type: none"> <li>■ Rufen Sie den Kundendienst.</li> </ul>

## Was tun, wenn ...

Meldung	Ursache und Behebung
<p>Im Display erscheinen die Symbole Netzausfall  und . Der Warnton ertönt. Ebenso erscheint die wärmste Temperatur, die sich während eines Netzausfalls oder einer Stromunterbrechung in der Gefrierzone eingestellt hatte.</p>	<p>Ein <b>Netzausfall</b> wird angezeigt: Die Temperatur im Kältegerät war in den letzten Tagen oder Stunden durch einen Netzausfall oder eine Stromunterbrechung zwischenzeitlich zu hoch angestiegen. Wenn die Unterbrechung beendet ist, arbeitet das Kältegerät in der letzten Temperatureinstellung weiter.</p> <ul style="list-style-type: none"><li>■ Drücken Sie die Tonwarner-Aus-Taste.</li></ul> <p>Die angezeigte wärmste Temperatur wird gelöscht. Danach erscheint in der Temperaturanzeige wieder die tatsächliche momentane Gefrierzonentemperatur.</p> <ul style="list-style-type: none"><li>■ Je nach Temperatur überprüfen Sie die Lebensmittel, ob sie an- oder sogar aufgetaut sind. Ist das der Fall, verarbeiten Sie die Lebensmittel weiter (kochen oder braten), bevor Sie sie wieder einfrieren.</li></ul>
<p>Im Display leuchtet das Symbol , das Kältegerät hat keine Kühlleistung, die Bedienung des Kältegerätes sowie die Innenbeleuchtung sind jedoch funktionsfähig.</p>	<p>Die <b>Messeschaltung</b> ist eingeschaltet. Sie ermöglicht dem Fachhandel, das Kältegerät ohne eingeschaltete Kühlung zu präsentieren. Für den privaten Gebrauch benötigen Sie diese Einstellung nicht.</p> <ul style="list-style-type: none"><li>■ Erfragen Sie beim Kundendienst, wie Sie die Messeschaltung an Ihrem Kältegerät ausschalten.</li></ul>



## Die Innenbeleuchtung funktioniert nicht

Problem	Ursache und Behebung
<b>Die Innenbeleuchtung funktioniert nicht.</b>	<p>Das Kältegerät ist nicht eingeschaltet.</p> <ul style="list-style-type: none"><li>■ Schalten Sie das Kältegerät ein.</li></ul> <p>Die Innenbeleuchtung schaltet sich nach ca. 15 Minuten bei geöffneter Gerätetür wegen Überhitzung automatisch aus. Ist dies nicht der Grund, liegt eine Störung vor.</p> <div data-bbox="404 459 1042 746" style="border: 1px solid gray; padding: 5px;"><p> Stromschlaggefahr durch offenliegende, stromführende Teile.</p><p>Durch das Abnehmen der Lichtabdeckung können Sie mit stromführenden Teilen in Berührung kommen.</p><p>Entfernen Sie nicht die Lichtabdeckung. Die LED-Beleuchtung darf ausschließlich vom Kundendienst ausgetauscht und repariert werden.</p></div> <div data-bbox="404 762 1042 1050" style="border: 1px solid gray; padding: 5px;"><p> Verletzungsgefahr durch LED-Beleuchtung.</p><p>Diese Beleuchtung entspricht der Risikogruppe RG 2. Wenn die Abdeckung defekt ist, können die Augen verletzt werden.</p><p>Blicken Sie bei defekter Lampenabdeckung nicht mit optischen Instrumenten (einer Lupe oder Ähnlichem) aus unmittelbarer Nähe direkt in die Beleuchtung.</p></div> <ul style="list-style-type: none"><li>■ Rufen Sie den Kundendienst.</li></ul>

# Was tun, wenn ...

---

## Allgemeine Probleme mit dem Kältegerät

<b>Problem</b>	<b>Ursache und Behebung</b>
<b>Die Gefrierzonentür lässt sich nicht mehrmals hintereinander öffnen.</b>	Kein Fehler. Aufgrund der Saugwirkung können Sie die Gerätetür erst nach ca. 1 Minute ohne erhöhten Kraftaufwand öffnen.
<b>Das Gefriergut ist festgefroren.</b>	Die Verpackung der Lebensmittel war beim Einlegen nicht trocken. ■ Lösen Sie das Gefriergut mit einem stumpfen Gegenstand, z. B. mit einem Löffelstiel.
<b>Das Kältegerät fühlt sich an den Außenwänden warm an.</b>	Kein Fehler. Die durch die Kälteerzeugung entstehende Wärme wird genutzt, um eine Betauung zu vermeiden.
<b>Der Boden der Kühlzone ist nass.</b>	Das Tauwasser-Ablaufloch ist verstopft. ■ Reinigen Sie die Tauwasser-Rinne und das Tauwasser-Ablaufloch.

# Ursachen von Geräuschen

Normale Geräusche	Wodurch entstehen sie?
<b>Brrrrr ...</b>	Das Brummen kommt vom Motor (Kompressor). Es kann kurzfristig etwas lauter werden, wenn sich der Motor einschaltet.
<b>Blubb, blubb ...</b>	Das Blubbern, Gurgeln oder Surren kommt vom Kältemittel, das durch die Rohre fließt.
<b>Click ...</b>	Das Klicken ist immer dann zu hören, wenn der Thermostat den Motor ein- oder ausschaltet.
<b>Knack ...</b>	Das Knacken ist immer dann zu hören, wenn es zu Materialausdehnungen im Kältegerät kommt.
Bedenken Sie, dass Motor- und Strömungsgeräusche im Kältekreislauf nicht zu vermeiden sind.	

Geräusche	Ursache und Behebung
<b>Klappern, Rappeln, Klirren</b>	Das Kältegerät steht uneben. Richten Sie es mit Hilfe einer Wasserwaage eben aus. Verwenden Sie dazu die Stellfüße unter dem Kältegerät oder legen Sie etwas unter.
	Das Kältegerät berührt andere Möbel oder Geräte. Rücken Sie es ab.
	Schubladen oder Abstellflächen wackeln oder klemmen. Prüfen Sie die herausnehmbaren Teile, und setzen Sie sie eventuell neu ein.
	Flaschen oder Gefäße berühren sich. Rücken Sie diese leicht auseinander.
	Der Transportkabelhalter hängt noch an der Geräterückwand. Entfernen Sie ihn.

# Kundendienst

---

## Kontakt bei Störungen

Bei Störungen, die Sie nicht selbst beheben können, benachrichtigen Sie Ihren Miele Fachhändler oder den Miele Kundendienst.

Die Telefonnummer des Miele Kundendienstes finden Sie am Ende dieses Dokumentes.

Der Kundendienst benötigt die Modellbezeichnung und die Fabrikationsnummer. Beide Angaben finden Sie auf dem Typenschild.

Das Typenschild finden Sie im Innenraum des Kältegeräts.


## Garantie

Die Garantiezeit beträgt 2 Jahre.

Weitere Informationen zu den Garantiebedingungen in Ihrem Land erhalten Sie beim Miele Kundendienst.


## Montagehinweise

### Aufstellort

 Beschädigungs- und Verletzungsgefahr durch kippendes Kältegerät.

Das Kältegerät ist sehr schwer und neigt bei geöffneter Gerätetür dazu, nach vorn zu kippen.

Halten Sie die Gerätetür/Gerätetüren geschlossen, bis sich das Kältegerät im eingebauten Zustand befindet und entsprechend der Gebrauchs- und Montageanweisung in der Einbaunische gesichert worden ist.

 Brand- und Beschädigungsgefahr durch wärmeabgebende Geräte. Wärmeabgebende Geräte können sich entzünden und das Kältegerät in Brand setzen.

Das Kältegerät darf nicht unter ein Kochfeld gebaut werden.


Geeignet ist ein trockener, gut belüftbarer Raum.

Bitte bedenken Sie bei der Wahl des Aufstellorts, dass der Energieverbrauch des Kältegeräts steigt, falls es in unmittelbarer Nähe einer Heizung, eines Herdes oder einer sonstigen Wärmequelle aufgestellt wird. Auch direkte Sonneneinstrahlung ist zu vermeiden.

Je höher die Raumtemperatur, desto länger läuft der Kompressor und desto höher ist der Energieverbrauch.

Beachten Sie beim Einbau des Kältegeräts außerdem Folgendes:

- Die Steckdose muss außerhalb des Geräterückseitenbereichs liegen und bei einem Notfall leicht zugänglich sein.
- Netzstecker und Netzkabel dürfen nicht die Rückseite des Kältegeräts berühren, da diese durch Vibrationen des Kältegeräts beschädigt werden können.
- Auch andere Geräte sollten nicht an Steckdosen im Rückseitenbereich dieses Kältegeräts angeschlossen werden.

 Beschädigungsgefahr durch hohe Luftfeuchtigkeit.

Bei hoher Luftfeuchtigkeit kann sich Kondensat an den Außenflächen des Kältegeräts niederschlagen und zur Korrosion führen.

Stellen Sie das Kältegerät in einem trockenen und/oder klimatisierten Raum mit ausreichender Belüftung auf.

Stellen Sie nach dem Einbau sicher, dass die Gerätetüren richtig schließen, die angegebenen Be- und Entlüftungsquerschnitte eingehalten wurden, und das Kältegerät, wie in dieser Gebrauchs- und Montageanweisung beschrieben, eingebaut wurde.

# Installation

## Klimaklasse

Das Kältegerät ist für eine bestimmte Klimaklasse (Raumtemperaturbereich) ausgelegt, deren Grenzen eingehalten werden müssen. Die Klimaklasse steht auf dem Typenschild im Innenraum des Kältegeräts.

Klimaklasse	Raumtemperatur
SN	+10 bis +32 °C
N	+16 bis +32 °C
ST	+16 bis +38 °C
T	+16 bis +43 °C

Eine niedrigere Raumtemperatur führt zu einer längeren Stillstandzeit des Kompressors. Das kann zu höheren Temperaturen im Kältegerät und somit zu Folgeschäden führen.

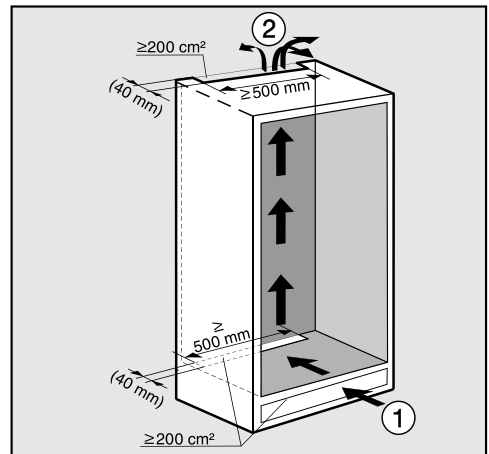
## Be- und Entlüftung

⚠ Werden die angegebenen Be- und Entlüftungsquerschnitte nicht eingehalten, springt der Kompressor häufiger an und läuft über einen längeren Zeitraum.

Dies führt zu einem erhöhten Energieverbrauch und zu einer erhöhten Betriebstemperatur des Kompressors, was einen Schaden des Kompressors zur Folge haben kann.

Halten Sie unbedingt die angegebenen Be- und Entlüftungsquerschnitte ein.

Die Luft an der Rückwand des Kältegeräts erwärmt sich. Deshalb muss der Einbauschränk so beschaffen sein, dass eine einwandfreie Be- und Entlüftung gewährleistet ist (siehe Kapitel „Einbaumaße“):



- Der Lufteintritt ① erfolgt unten über den Sockel und der Luftaustritt ② oben, im hinteren Bereich des Küchenmöbels.

- Für die Be- und Entlüftung ist an der Rückseite des Kältegerätes ein Abluftkanal von mindestens 40 mm Tiefe vorzusehen.
- Die Be- und Entlüftungsquerschnitte im Möbelsockel, im Einbauschränk und unter der Raumdecke müssen durchgehend einen Freidurchlass von mindestens 200 cm<sup>2</sup> betragen, damit die erwärmte Luft ungehindert abziehen kann.

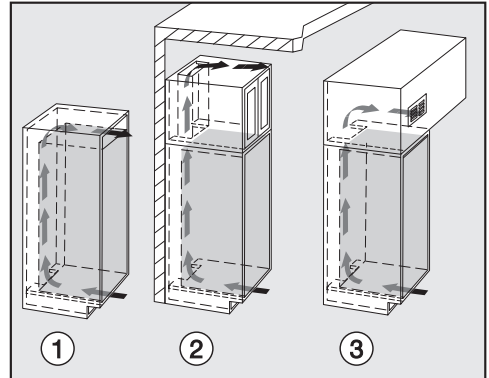
Möchten Sie in die Be- und Entlüftungsöffnungen Lüftungsgitter einsetzen, so muss die Be- und Entlüftungsoffnung größer als 200 cm<sup>2</sup> sein. Der Freidurchlass von 200 cm<sup>2</sup> ergibt sich aus der Summe der Öffnungsquerschnitte im Gitter.

- Wichtig. Das Kältegerät arbeitet umso energiesparender, je größer die Be- und Entlüftungsquerschnitte sind.

Die Be- und Entlüftungsquerschnitte dürfen nicht zugedeckt oder zugestellt werden. Außerdem müssen sie regelmäßig von Staub gereinigt werden.

## Oberer Entlüftungsquerschnitt

Der obere Entlüftungsquerschnitt kann auf verschiedene Arten ausgeführt werden:



- ① direkt über dem Kältegerät mit einem Belüftungsgitter (Freidurchlass von mind. 200 cm<sup>2</sup>)
- ② zwischen Küchenmöbel und Decke
- ③ in einer Zwischendecke

# Installation

## Möbeltür

### Horizontales und vertikales Spaltmaß

Je nach Küchendesign sind Dicke und Kantenradius der Möbeltür sowie das umlaufende Spaltmaß (horizontaler und vertikaler Spalt) festgelegt.

Beachten Sie daher unbedingt:

#### – Horizontales Spaltmaß

Der Spalt zwischen Möbeltür und der darüber oder darunter befindlichen Schranktür muss mindestens 3 mm betragen.

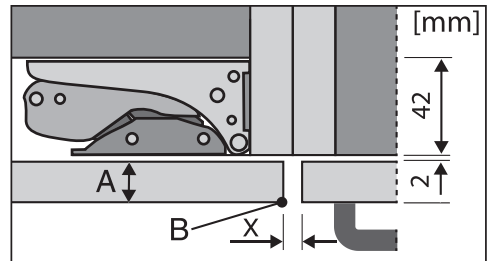
#### – Vertikales Spaltmaß

Ist das Spaltmaß zwischen der Möbeltür des Kältegerätes und der scharnierseitig nebenliegenden Küchenmöbelfront oder der abschließenden Seitenwange zu gering, kann es beim Öffnen der Kältegerätetür zur Kollision mit der Küchenmöbelfront/Seitenwange kommen.

Je nach Dicke und Kantenradius der Möbeltür ist ein individuelles Spaltmaß erforderlich.

Berücksichtigen Sie dies bei der Küchenplanung oder beim Austausch des Kältegerätes, indem eine entsprechende Einbaulösung ermittelt wird.

Dicke der Möbeltür A [mm]	Spaltmaß X [mm] für verschiedene Kantenradien B			
	R0	R1,2	R2	R3
≥16–19	mind. 3			
20	5	4	4	3,5
21	5,5	5	4,5	4
22	6,5	6	5,5	5

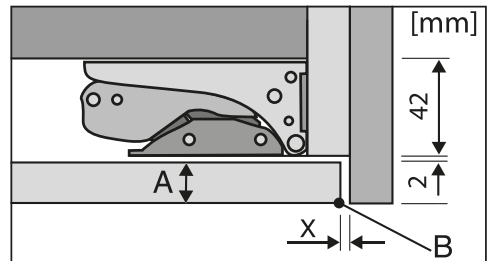


nebenliegende Küchenmöbelfront

A = Möbelfrontdicke

B = Kantenradius

X = Spaltmaß



abschließende Seitenwange

A = Möbelfrontdicke

B = Kantenradius

X = Spaltmaß

**Tipp:** Montieren Sie eine Distanzlage zwischen Möbelkorpus und Seitenwange. Sie erhalten so einen entsprechend breiten Spalt.



## – Gewicht der Möbeltür

⚠ Beschädigungsgefahr durch zu schwere Möbeltür.

Eine montierte Möbeltür, die das zulässige Gewicht überschreitet, kann Beschädigungen an den Scharnieren hervorrufen, die u. a. zu Funktionsbeeinträchtigungen führen können.

Stellen Sie vor der Montage der Möbeltür sicher, dass das zulässige Gewicht der zu montierenden Möbeltür nicht überschritten wird.

Stellen Sie vor der Montage der Möbeltür sicher, dass das zulässige Gewicht der zu montierenden Möbeltür nicht überschritten wird.

Die maximal zulässigen Gewichte der Möbeltüren in kg sind:

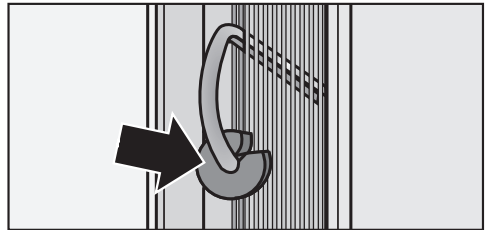
Kältegerät	obere Möbeltür	untere Möbeltür
<b>KF 37272 iD</b>	17	12

## Montage von großen oder geteilten Möbeltüren

Beim Kundendienst oder im Fachhandel ist ein Montageset bzw. ein weiteres Paar Befestigungswinkel erhältlich.

## Vor dem Einbau des Kältegerätes

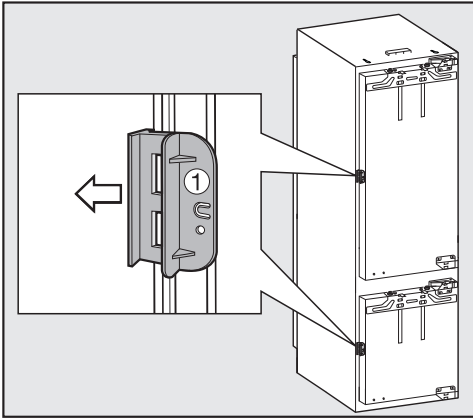
- Nehmen Sie vor dem Einbau die Zubehörbeutel mit den Montageteilen und anderes Zubehör aus dem Kältegerät, und entfernen Sie das Kederband von der äußeren Gerätetür.
- **Entfernen Sie auf keinen Fall** von der Geräterückseite



- die Abstandhalter (je nach Modell). Sie garantieren den erforderlichen Abstand zwischen Geräterückseite und Wand.
- die Beutel, die sich im Metallgitter (Wärmeaustauscher) befinden (je nach Modell). Sie sind wichtig für die Funktion des Kältegerätes. Ihr Inhalt ist ungiftig und ungefährlich.
- Entfernen Sie den Kabelhalter von der Geräterückseite.

# Installation

---

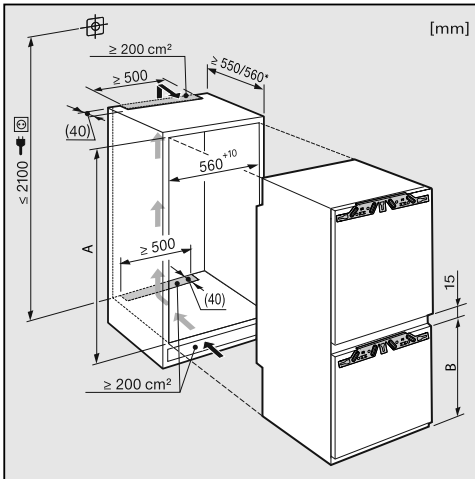


- Öffnen Sie die Gerätetür, und ziehen Sie die rote Transportsicherung ① (je nach Modell) ab.

## Hatte das alte Kältegerät eine andere Scharniertechnik?

Sollte Ihr altes Kältegerät eine andere Scharniertechnik gehabt haben, können Sie trotzdem die Möbeltür verwenden. Demontieren Sie in diesem Fall die alten Beschläge vom Einbauschrank; sie werden nicht mehr benötigt, da jetzt die Möbeltür auf die Gerätetür montiert wird. Alle erforderlichen Teile liegen bei oder können beim Kundendienst angefordert werden.

## Einbaumaße



\* Der deklarierte Energieverbrauch wurde mit einer Nischentiefe von 560 mm ermittelt. Das Kältegerät ist bei einer Nischentiefe von 550 mm voll funktionsfähig, hat aber einen geringfügig höheren Energieverbrauch.

Beachten Sie vor dem Einbau, dass der Einbauschränk genau den vorgegebenen Einbaumaßen entspricht. Die angegebenen Be- und Entlüftungsquerschnitte müssen unbedingt eingehalten werden, um eine korrekte Funktion des Kältegerätes zu gewährleisten.

	<b>Nischenhöhe [mm]</b> <b>A</b>	<b>Gefrierzone [mm]</b> <b>B</b>
<b>KF 37272 iD</b>	1.772 – 1.788	549

# Installation

## Türscharnier einstellen

### Öffnungswinkel der Gerätetüren begrenzen

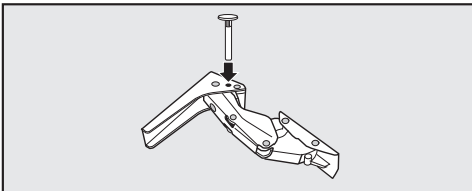
Die Türscharniere sind werkseitig so eingestellt, dass die Gerätetüren weit geöffnet werden können.

Soll der Öffnungswinkel der Gerätetüren jedoch aus bestimmten Gründen begrenzt werden, kann dies am Scharnier eingestellt werden.

Falls die Gerätetüren z. B. beim Öffnen gegen eine angrenzende Wand schlagen, sollten Sie den Öffnungswinkel der Gerätetüren auf ca. 90° begrenzen.

Die Türbegrenzungsstifte müssen montiert werden, bevor das Kältegerät eingebaut wird.

Zum Einsetzen des Stifts in das obere Scharnier der Gefrierzonentür muss die Kühlzonentür abgenommen werden.



- Setzen Sie die beiliegenden Stifte zur Türbegrenzung von oben in die Scharniere ein.

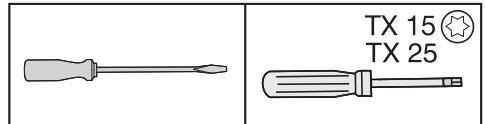
Der Öffnungswinkel der Gerätetür ist nun auf ca. 90° begrenzt.

## Türanschlag wechseln

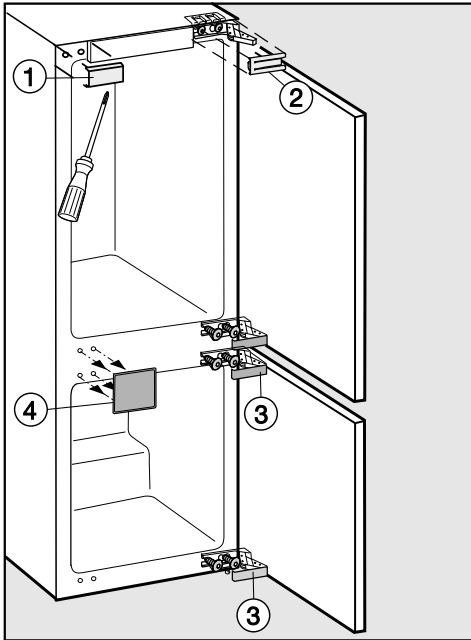
Führen Sie den Türanschlagwechsel unbedingt mit Hilfe einer zweiten Person durch.

Das Kältegerät wird mit einem Rechtsanschlag geliefert. Ist ein Linksanschlag erforderlich, muss der Türanschlag gewechselt werden:

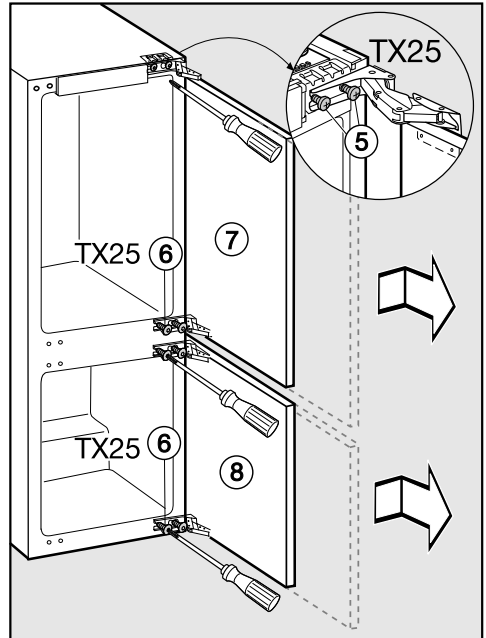
**Für den Türanschlagwechsel benötigen Sie das folgende Werkzeug:**



- Öffnen Sie beide Gerätetüren.
- Entnehmen Sie die Abstell-/Flaschenborde der Gerätetür.



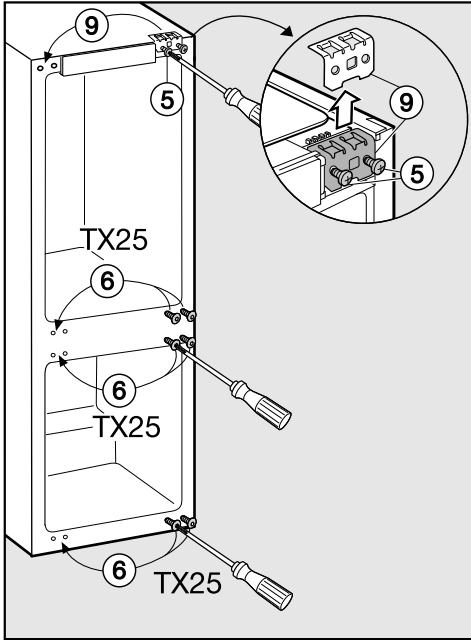
- Heben Sie die Abdeckteile ①, ②, ③ und ④ ab.



Verletzungsgefahr! Scharniere können zusammenklappen.  
Die Scharniere geöffnet lassen.

- Lösen Sie ein wenig die Schrauben ⑤ und ⑥ an den Scharnieren.
- Schieben Sie die Gerätetüren ⑦ und ⑧ nach außen, und hängen Sie sie aus.

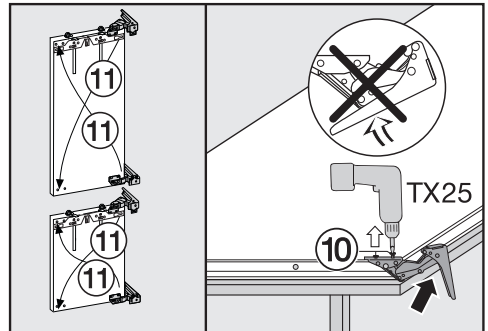
# Installation



Führen Sie die folgenden Schritte jeweils an beiden Türen durch.

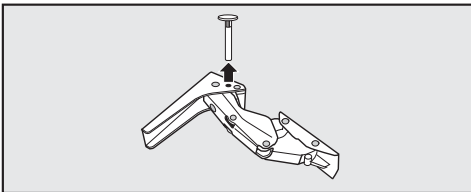
- Legen Sie die abmontierte Gerätetür mit der Außenfront nach oben auf einen stabilen Untergrund.

Verletzungsgefahr! Scharniere können zusammenklappen. Die Scharniere geöffnet lassen.

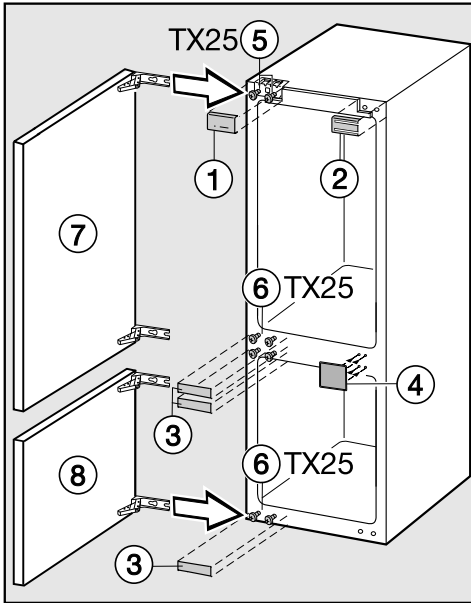


- Drehen Sie die Schrauben ⑤ ganz heraus.
- Setzen Sie das Befestigungselement ⑨ auf die Gegenseite, und schrauben Sie die Schrauben ⑤ locker ein.
- Drehen Sie die Schrauben ⑥ ganz heraus, und schrauben Sie sie locker in die Gegenseite ein.

- Drehen Sie die Schrauben ⑩ heraus.
- Setzen Sie die Scharniere diagonal um ⑪.



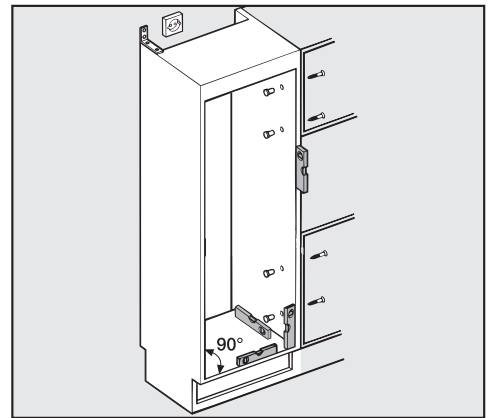
- Falls Sie zur Begrenzung des Türöffnungswinkels Stifte in die Scharniere gesetzt hatten: Ziehen Sie die Stifte nach oben aus den Scharnieren heraus.



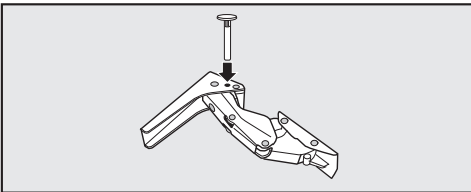
## Kältegerät einbauen

Stellen Sie das Kältegerät mit Hilfe einer zweiten Person auf.

- Bauen Sie das Kältegerät nur in stabile, standfeste Einbau-Küchenmöbel ein, die auf einem waagerechten und ebenen Boden stehen.
- Sichern Sie die Einbauschränke gegen Umkippen.



- Schieben Sie die Gerätetüren (7) und (8) auf die vormontierten Schrauben (5) und (6), und ziehen Sie die Schrauben (5) und (6) fest an.
- Rasten Sie die Abdeckteile (1), (2), (3) und (4) auf.

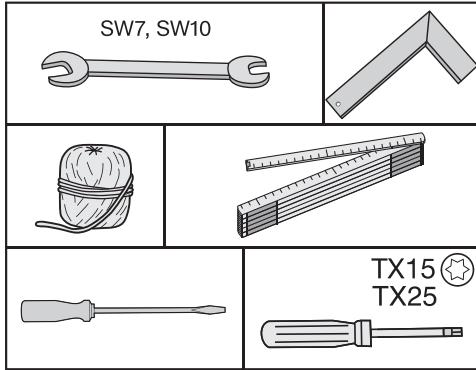


- Setzen Sie die Stifte zur Begrenzung des Türöffnungswinkels von oben in die Scharniere.

- Richten Sie das Küchenmöbel mit einer Wasserwaage aus. Die Schrank-ecken müssen im 90° Winkel zueinander stehen, da sonst die Möbeltür nicht an allen 4 Ecken des Schrankes anliegen wird.
- Die Be- und Entlüftungsquerschnitte unbedingt einhalten (siehe Kapitel „Installation“, Abschnitt „Montagehinweise“).

# Installation

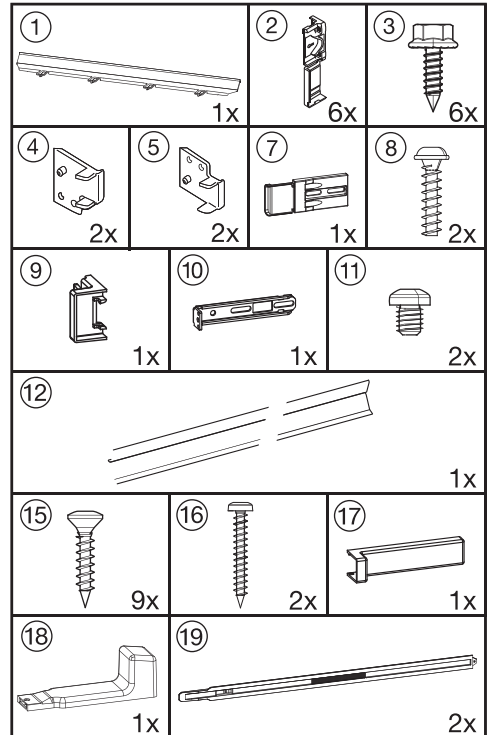
Für den Einbau des Kältegerätes benötigen Sie das folgende Werkzeug:



Folgende Montageteile benötigen Sie:

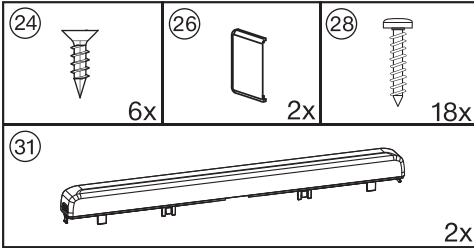
Alle Montageteile sind mit Zahlen gekennzeichnet. Diese Kennzeichnung des Montageteils finden Sie auch im jeweiligen Montageschritt wieder.

– für den Einbau des Kältegerätes in der Nische:





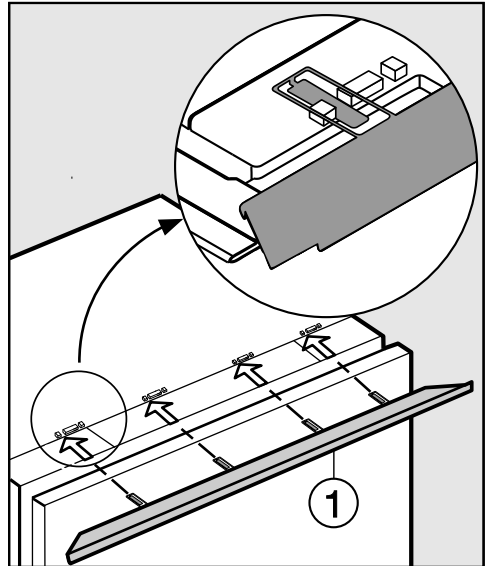
## – für die Montage der Möbeltüren:



Alle Montageschritte werden an einem Kältegerät mit rechtem Türanschlag gezeigt. Sollten Sie den Türanschlag nach links gewechselt haben, beachten Sie dies bei den einzelnen Montageschritten.

## Kältegerät vorbereiten

- Stellen Sie das Kältegerät unmittelbar vor die Küchenmöbel-Nische.



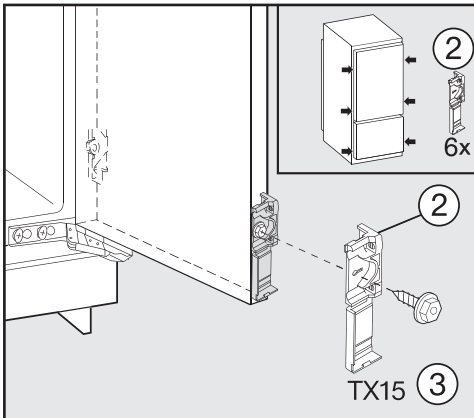
- Schieben Sie die Laschen der Ausgleichsblende ① von vorne in die Stegaufnahmen.

Hat das Kältegerät einen linken Türanschlag, schieben Sie die Laschen in die rechte Öffnung der Stegaufnahme.

# Installation

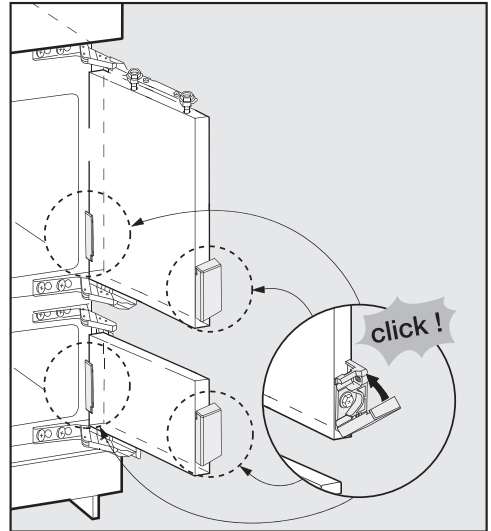
⚠ Beschädigungsgefahr des Befestigungswinkels mit Abdeckung.  
Die Abdeckung des Befestigungswinkels kann leicht abgetrennt werden.

Klappen Sie die Abdeckung des Befestigungswinkels immer sofort zu.



- Schrauben Sie die Befestigungswinkel (2) locker mit den Sechskantschrauben (3) auf die vorgebohrten Löcher in der Gerätetür.

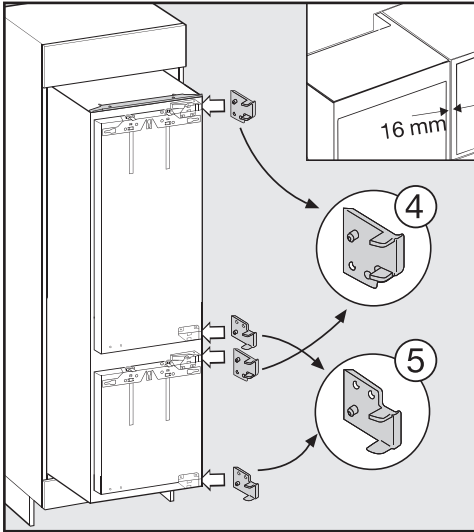
**Tipp:** Schrauben Sie ein Paar Befestigungswinkel im Griffbereich der Tür fest.



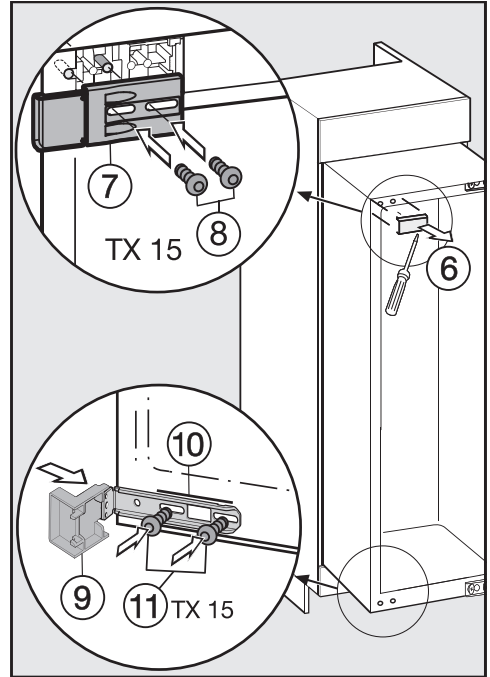
- Klappen Sie die Abdeckungen zu.
- Schieben Sie das Kältegerät zu zwei Drittel in die Einbaunische. Achten Sie beim Einschieben darauf, dass das Netzanschlusskabel nicht eingeklemmt wird.

**Tipp:** Befestigen Sie am Stecker ein Stück Schnur und „verlängern“ Sie so das Netzanschlusskabel, um das Einschieben zu erleichtern. Ziehen Sie das Netzanschlusskabel dann am anderen Schnurende durch das Küchenmöbel, so dass das Kältegerät nach dem Einbau leicht angeschlossen werden kann.

Nur bei 16 mm dicken Möbelwänden:



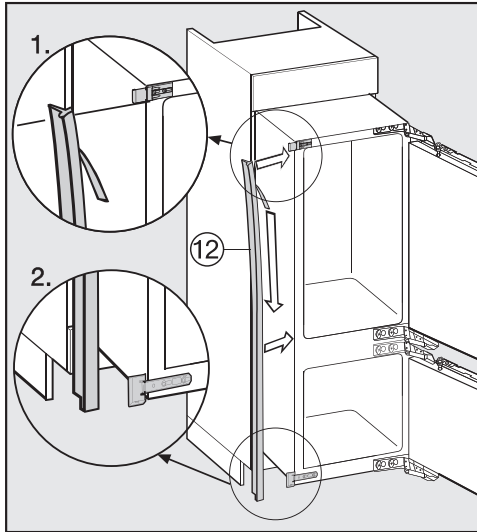
- Klipsen Sie die Distanzteile ④ und ⑤ rechts auf die Scharniere.
- Öffnen Sie die Gerätetüren.



- Nehmen Sie die Abdeckung ⑥ ab.
  - Schrauben Sie das Befestigungsteil ⑦ mit den Schrauben ⑧ lose an.
- Tipp:** Ziehen Sie die Schrauben nicht fest an, so dass das Befestigungsteil noch verschiebbar ist.
- Stecken Sie das Anschlagsteil ⑨ auf den Befestigungswinkel ⑩.
  - Schrauben Sie den Befestigungswinkel ⑩ mit den Schrauben ⑪ lose an.

**Tipp:** Ziehen Sie die Schrauben nicht fest an, so dass das Befestigungsteil noch verschiebbar ist.

# Installation

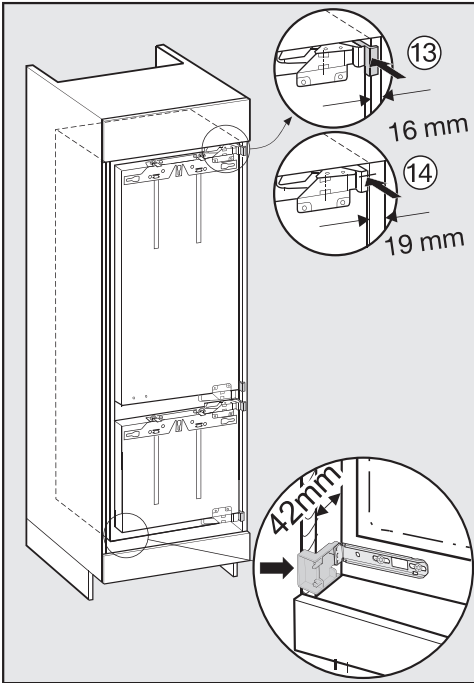


## Kältegerät einbauen

Wird das Kältegerät zu weit in die Einbaunische geschoben, können nach der Montage der Möbeltüren die Gerätetüren nicht richtig schließen. Dies kann zu Vereisung, Kondenswasserbildung und anderen Funktionsstörungen führen, die einen erhöhten Energieverbrauch zur Folge haben können.

Schieben Sie das Kältegerät soweit in die Einbaunische, dass ein umlaufender Abstand von **42 mm** vom Gerätekörper bis zur Vorderseite der Möbelseitenwände eingehalten wird.

- Ziehen Sie die Schutzfolie vom Kederband ⑫ ab.
  - Kleben Sie das Kederband ⑫ frontbündig auf die Geräteseite, an der die Tür geöffnet wird.
1. Setzen Sie das Kederband dabei an der Unterkante des oberen Befestigungsteils an.
  2. Kleben Sie es der Länge nach fest.



- Schieben Sie das Kältegerät nun soweit in die Einbaunische, bis alle Befestigungswinkel oben und unten an der Vorderkante der Möbelseitenwand anschlagen.

- **13 16 mm dicke Möbelwände:**  
Die Distanzteile schlagen oben und unten an der Vorderkante der Möbelseitenwand an.
- **14 19 mm dicke Möbelwände:**  
Die Vorderkanten der Scharniere oben und unten sind bündig mit der Vorderkante der Möbelseitenwand.

So wird ein umlaufender Abstand von **42 mm** zu den Vorderkanten der Möbelseitenwände eingehalten.

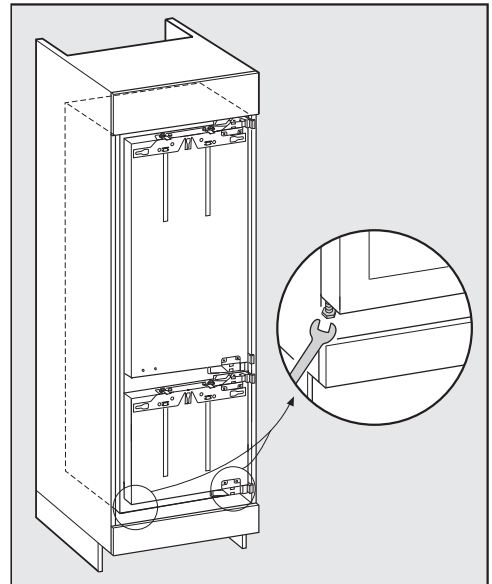
Wichtig bei Möbeln mit Türanschlagsteilen (wie Noppen, Dichtungslippen etc.).

Berücksichtigen Sie das Aufbaumaß der Türanschlagsteile.

Kontrollieren Sie, ob ein umlaufender Abstand von **42 mm** zu den Vorderkanten der Türanschlagsteile eingehalten wird.

- Ziehen Sie das Kältegerät um das entsprechende Aufbaumaß hervor.

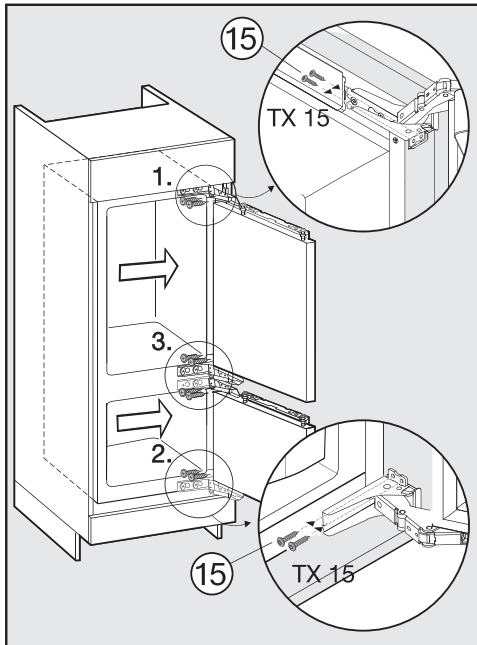
**Tipp:** Falls möglich, entfernen Sie die Türanschlagsteile und schieben Sie das Kältegerät ein, bis alle Befestigungswinkel oben und unten an der Vorderkante der Möbelseitenwand anschlagen.



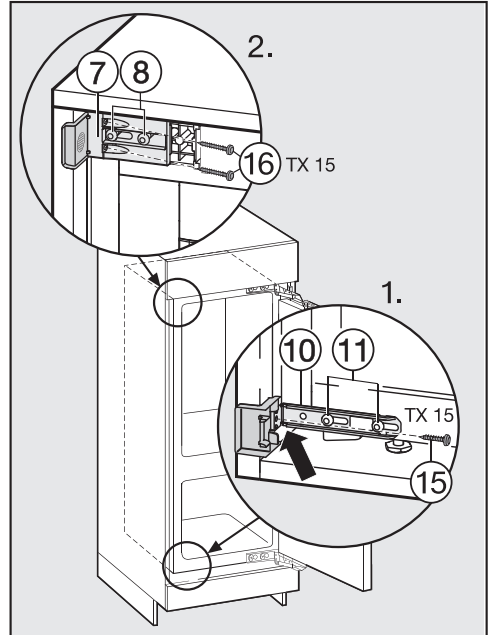
- Richten Sie das Kältegerät auf beiden Seiten über die Stellfüße mit dem beiliegenden Gabelschlüssel gerade stehend aus.

# Installation

## Kältegerät in der Nische befestigen



- Drücken Sie das Kältegerät scharnierseitig an die Möbelwand.
- Um das Kältegerät mit dem Möbelschrank zu verbinden, schrauben Sie die Spanplattenschrauben 15 durch die Scharnierlaschen in der dargestellten Reihenfolge fest.



- Schieben Sie die lose sitzenden Befestigungswinkel bis an die Möbelwand.
- Schrauben Sie den Befestigungswinkel 10 mit der Schraube 15 an der Möbelwand fest.

**Tipp:** Bohren Sie das Loch vor.

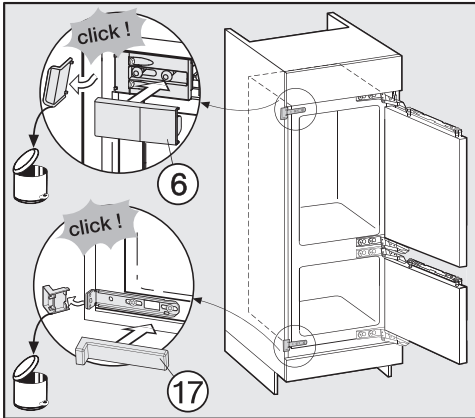
Das Kältegerät darf sich nicht nach hinten ziehen, da sonst nicht der umlaufende Abstand von 42 mm eingehalten wird.

Drücken Sie das abstehende Winkelstück mit dem Daumen an die Möbelwand an, während Sie die Schrauben festziehen.

- Schrauben Sie den Befestigungswinkel 7 mit den Schrauben 16 an der Möbelwand fest.

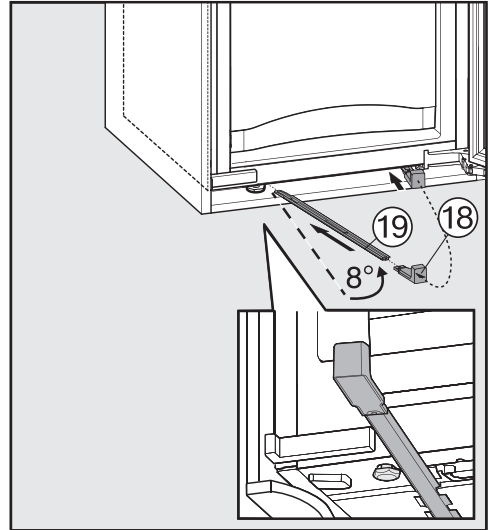
**Tipp:** Bohren Sie die Löcher vor.

- Ziehen Sie die Schrauben ⑧ und ⑪ wieder fest.



- Brechen Sie die überstehenden Winkelenden der Befestigungswinkel ab. Sie werden nicht mehr benötigt und können entsorgt werden.
- Setzen Sie die jeweiligen Abdeckungen ⑥ und ⑰ auf die Befestigungswinkel.

**Zur zusätzlichen Sicherung des Kältegerätes** im Einbauschrank schieben Sie zwischen Kältegerät und Möbelboden an der Geräteunterseite die beiliegenden Stäbe ein:



- Befestigen Sie zuerst den Griff ⑱ an einer der Stabilisierungsschienen ⑲.
- Führen Sie die Stabilisierungsschiene ⑲ in den Einführkanal ein, bis es nicht mehr möglich ist. Entfernen Sie nun den Griff ⑱, setzen Sie diesen auf die andere beiliegende Stabilisierungsschiene, und führen Sie diese ebenfalls ein.

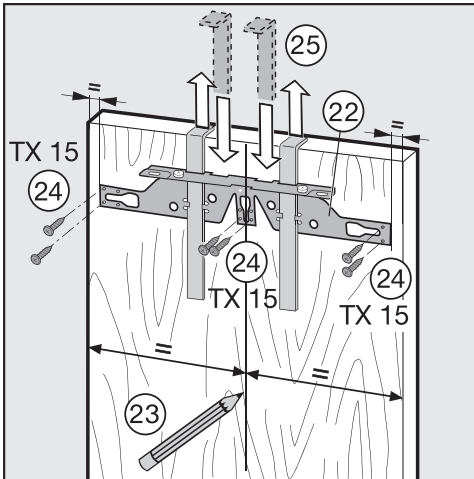
**Tipp:** Heben Sie den Griff auf, falls Sie das Kältegerät zu einem späteren Zeitpunkt erneut einbauen wollen.

- Schließen Sie die Gerätetüren.





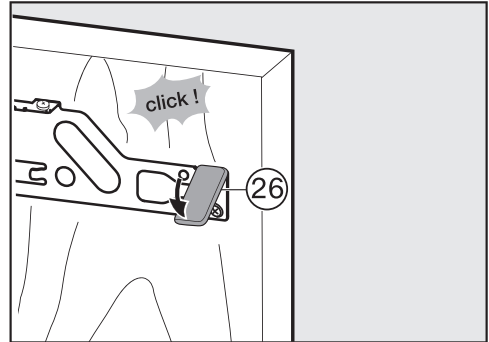
- Legen Sie die Möbeltür mit der Außenfront nach unten auf einen stabilen Untergrund.



- Zeichnen Sie dünn mit einem Bleistift eine Mittellinie auf die Innenseite der Möbeltür (23).
- Hängen Sie die Befestigungstraverse (22) mit den Montagehilfen auf die **Innenseite** der Möbeltür. Richten Sie die Befestigungstraverse mittig aus.
- Schrauben Sie die Befestigungstraverse mit mindestens 6 kurzen Spanplattenschrauben (24) fest. (Bei Kassetentüren nur 4 Schrauben am Rand verwenden).

**Tipp:** Bohren Sie die Löcher vor.

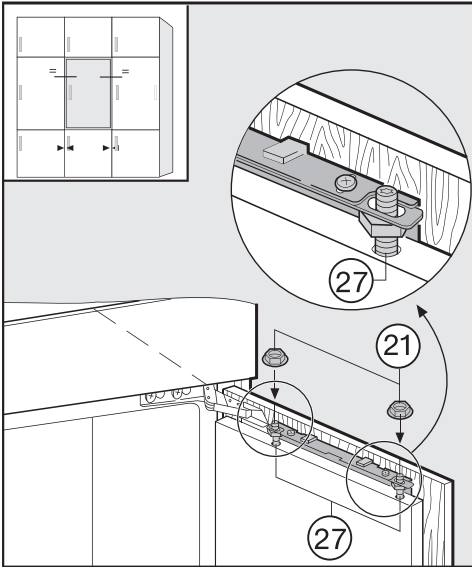
- Ziehen Sie die Montagehilfen nach oben heraus (25).  
Drehen Sie die Montagehilfen, und stecken Sie sie (zur Aufbewahrung) ganz in die mittleren Schlitze der Befestigungstraverse.



- Schieben Sie die seitliche Abdeckung (26) auf die Befestigungstraverse gegenüber der Scharnierseite.
- Drehen Sie die Möbeltür um, und befestigen Sie den Griff (falls erforderlich).

# Installation

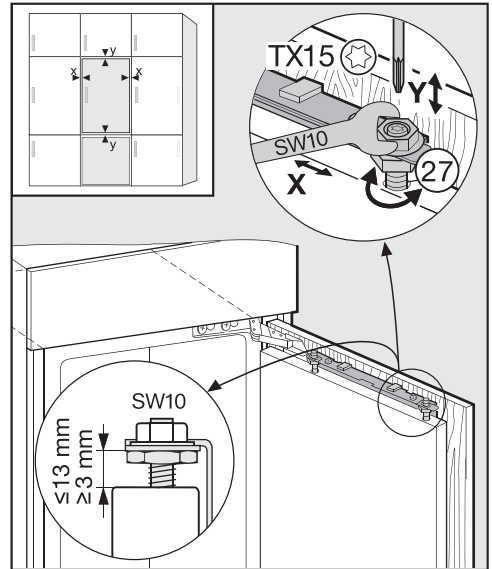
- Öffnen Sie die Gerätetür.



- Hängen Sie die Möbeltür auf die Justagebolzen (27).
- Drehen Sie die Muttern (21) locker auf die Justagebolzen.

## Türlage ausgleichen

Kontrollieren Sie den Abstand der Möbeltür zu den umliegenden Möbeltüren. Der Abstand sollte gleich sein.



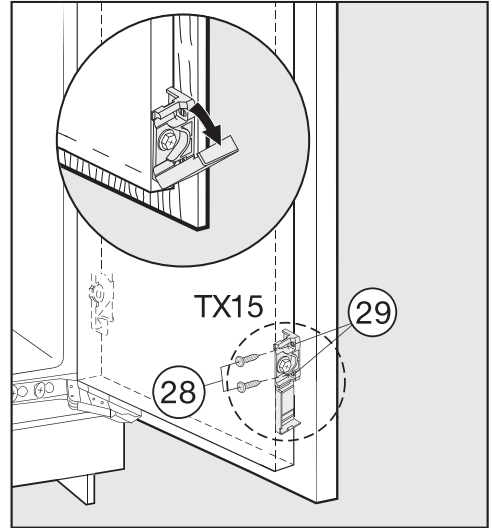
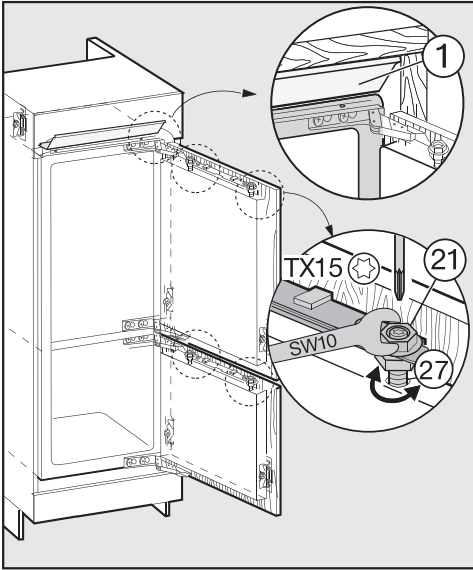
### X: Verstellung zu den Seiten

- Verschieben Sie die Möbeltür.

### Y: Verstellung in der Höhe

Der Abstand zwischen Gerätetür und Befestigungstraverse ist auf 8 mm eingestellt. Verstellen Sie diesen Abstand nur im angegebenen Bereich.

- Drehen Sie die Justagebolzen (27) mit einem Schraubendreher.



- Ziehen Sie die Muttern (21) fest, indem Sie die Justagebolzen (27) mit einem Schraubendreher gegenhalten.
- Die Ausgleichsblende (1) darf nicht hervorstecken, sie muss vollständig in der Nische verschwinden.

- Klappen Sie die Abdeckung auf.
- Drehen Sie die Schrauben (28) in die Befestigungslöcher (29) ein.

**Tipp:** Bohren Sie die Löcher vor.

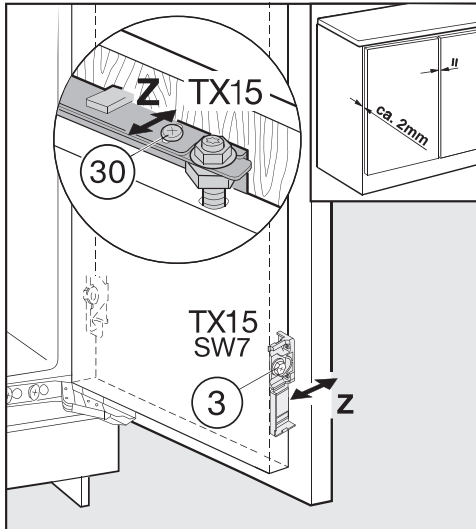
⚠ Beschädigungsgefahr des Befestigungswinkels mit Abdeckung. Die Abdeckung des Befestigungswinkels kann leicht abgetrennt werden. Klappen Sie die Abdeckung des Befestigungswinkels immer sofort zu.

- Schließen Sie die Tür.

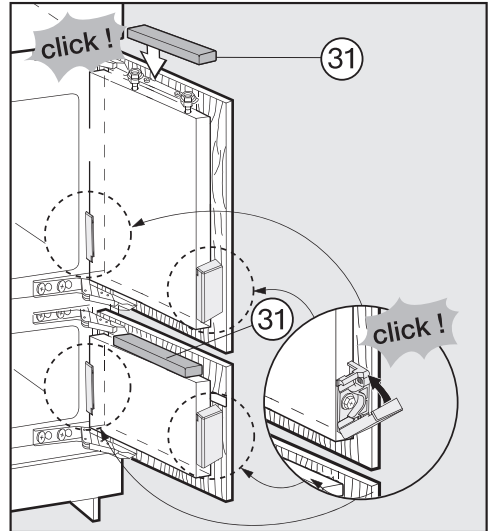
# Installation

## Z: Verstellung in der Tiefe

Kontrollieren Sie den Abstand zwischen der Möbeltür und dem Möbelkorpus. Der Abstand sollte ca. 2 mm betragen.



- Lösen Sie die Schrauben ③⑩ oben an der Gerätetür und die Schraube ③ unten am Befestigungswinkel.
- Ziehen Sie alle Schrauben noch einmal fest nach.



- Setzen Sie die oberen Abdeckungen ③① auf und rasten Sie sie ein.
- Klappen Sie die Abdeckungen an den Befestigungswinkeln zu.

## So stellen Sie sicher, dass das Kältegerät richtig eingebaut wurde:

- Die Türen schließen richtig.
- Die Türen liegen nicht am Möbelkorpus an.
- Die Dichtung an der griffseitigen oberen Ecke liegt jeweils fest an.
- Legen Sie zur Überprüfung eine eingeschaltete Taschenlampe in das Kältegerät, und schließen Sie die Gerätetüren. Dunkeln Sie den Raum ab, und prüfen Sie, ob das Licht an den Seiten des Kältegerätes heraus scheint. Ist dies der Fall, überprüfen Sie die einzelnen Montageschritte.

## Elektroanschluss

Das Kältegerät wird anschlussfertig für Wechselstrom 50 Hz, 220–240 V geliefert.

Die Absicherung muss mit mindestens 10 A erfolgen.

Der Anschluss darf nur an eine ordnungsgemäß installierte Schutzkontakt-Steckdose erfolgen. Die Elektroanlage muss nach VDE 0100 ausgeführt sein.

Damit das Kältegerät im Notfall schnell vom Strom getrennt werden kann, muss die Steckdose außerhalb des Geräterückseitenbereichs liegen und leicht zugänglich sein.

Falls nach dem Einbau die Steckdose nicht mehr zugänglich ist, muss installationsseitig eine Trennvorrichtung für jeden Pol vorhanden sein. Als Trennvorrichtung gelten Schalter mit einer Kontaktöffnung von mindestens 3 mm. Dazu gehören LS-Schalter, Sicherungen und Schütze (EN 60335).

Der Netzstecker sowie das Netzkabel des Kältegeräts dürfen nicht die Geräterückseite dieses Kältegeräts berühren, da Netzstecker und Netzkabel durch Vibrationen des Kältegeräts beschädigt werden können. Dies kann einen Kurzschluss verursachen.

Auch andere Geräte sollten nicht an Steckdosen im Rückseitenbereich dieses Kältegeräts angeschlossen werden.

Der Anschluss über ein Verlängerungskabel ist nicht erlaubt, da Verlängerungskabel nicht die nötige Sicherheit des Kältegeräts gewährleisten (z. B. Überhitzungsgefahr).

Das Kältegerät darf nicht an Inselwechselrichtern angeschlossen werden, die bei einer autonomen Stromversorgung wie z. B. **Solarstromversorgung** eingesetzt werden.

Beim Einschalten des Kältegeräts kann es sonst durch Spannungsspitzen zu einer Sicherheitsabschaltung kommen. Die Elektronik kann beschädigt werden. Ebenso darf das Kältegerät nicht in Verbindung mit so genannten **Energiesparsteckern** betrieben werden, da hierbei die Energiezufuhr zum Kältegerät reduziert und das Kältegerät zu warm wird.

Ist ein Austausch der Netzanschlussleitung erforderlich, darf dieser nur von einer qualifizierten Elektrofachkraft erfolgen.





## **Deutschland:**

Miele & Cie. KG  
Carl-Miele-Straße 29  
33332 Gütersloh

Telefon: 0800 22 44 666 (kostenfrei)

Mo-Fr 8-20 Uhr

Sa+So 9-20 Uhr

Telefax: 05241 89-2090

Miele im Internet: [www.miele.de](http://www.miele.de)

E-Mail: [info@miele.de](mailto:info@miele.de)

## **Österreich:**

Miele Gesellschaft m.b.H.  
Mielestraße 1  
5071 Wals bei Salzburg

Telefon: 050 800 800 (Festnetz zum Ortstarif;

Mobilfunkgebühren abweichend)

Mo-Fr 8-17 Uhr

Telefax: 050 800 81219

Miele im Internet: [www.miele.at](http://www.miele.at)

E-Mail: [info@miele.at](mailto:info@miele.at)

## **Luxemburg:**

Miele S.à.r.l.  
20, rue Christophe Plantin  
Postfach 1011  
L-1010 Luxemburg/Gasperich

Telefon: 00352 4 97 11-30 (Kundendienst)

Telefon: 00352 4 97 11-45 (Produktinformation)

Mo-Do 8.30-12.30, 13-17 Uhr

Fr 8.30-12.30, 13-16 Uhr

Telefax: 00352 4 97 11-39

Miele im Internet: [www.miele.lu](http://www.miele.lu)

E-Mail: [infolux@miele.lu](mailto:infolux@miele.lu)

KF 37272 iD

de-DE

M.-Nr. 11 447 930 / 00