

N 30, Einbau-Herd, 60 x 60 cm  
E1CCCOANO



COOKING PASSION SINCE 1877



A



Einbauherd mit CircoTherm® - für gleichzeitiges Backen, Braten und Garen auf bis zu 3 Ebenen.

- ✓ CircoTherm® – einzigartiges Heißluftsystem, mit dem Sie auf bis zu drei Ebenen gleichzeitig backen können.
- ✓ LED-Display – kontrastreich und gut lesbar

#### Ausstattung

##### Technische Daten

Frontfarbe : Edelstahl  
 Bauform : Eingebaut  
 Integriertes Reinigungssystem : Nein  
 Nischenmaße (H x B x T) : 600-604 x 560-568 x 550 mm  
 Abmessungen des Gerätes : 595 x 594 x 548 mm  
 Abmessungen des verpackten Gerätes : 655 x 675 x 655 mm  
 Material der Blende : Edelstahl  
 Material der Tür : Glas  
 Nettogewicht : 31,8 kg  
 Nettovolumen - Backrohr 1 : 71 l  
 Beheizungsarten : Großflächengrill, Heißluft, Heißluft sanft, Ober-/Unterhitze, Umluftgrill  
 Material 1. Backrohr : Andere  
 Backofenregelung : mechanisch  
 Anzahl eingebauter Leuchten : 1  
 Approbationszertifikate : CE, VDE  
 EAN-Nummer : 4242004237075  
 Anzahl der Innenräume (2010/30/EC) : 1  
 Energieeffizienzklasse (2010/30/EC) : A  
 Energieverbrauch pro Ober-/Unterhitze Zyklus (2010/30/EC) : 0,97 kWh/Zyklus  
 Energieverbrauch pro Heißluft-Zyklus (2010/30/EC) : 0,81 kWh/Zyklus  
 Energieeffizienzindex (2010/30/EC) : 95,3 %  
 Anschlusswert : 11200 W  
 Absicherung : 3\*16 A  
 Spannung : 220-240 V  
 Frequenz : 50; 60 Hz  
 Steckerart : Festanschluss, ohne Stecker

#### Zusätzlich erhältliches Zubehör

Z11AB15A0 : Backblech, Keramik antihaft , Z11AU15A0 : Universalpfanne, Keramik antihaft , Z11CB10E0 : Backblech, emailliert, grau , Z11CL15E0 : Deckel für Profipfanne, emailliert, grau , Z11CN15E0 : Profi-Pfanne, emailliert, grau , Z11CR10X0 : Back- und Bratrost (Standard) , Z11CU10E0 : Universalpfanne, emailliert, grau , Z11GT10X3 : Glasbräter, 5,4l , Z11GU20X0 : Gaspfanne , Z11TE25X0 : Teleskopauszug 2-fach , Z11TF25X0 : Teleskopvollauszug 2-fach , Z11TF36X0 : Teleskop-Vollauszug 3-fach, Standard , Z11TI15X0 : VarioClip , Z11TJ25X0 : Teleskopausz. 2-fach, davon 1x VarioClip , Z11TJ35X0 : Teleskopausz. 3-fach, davon 1x VarioClip , Z12CL10A0 : Deckel für Profipfanne, emailliert, anth , Z12CN10A0 : Profi-Pfanne, emailliert, anthrazit , Z12CQ10A0 : Grillblech, emailliert, anthrazit , Z1352X0 : Pizzaform, emailliert, grau , Z1913X0 : Backstein



## Ausstattung

### Backofentyp und Heizart

- ECB1602 Einbauherd mit 5 Beheizungsarten: CircoTherm®, Ober-/Unterhitze, Thermogrill, Großflächengrill, CircoTherm® sanft
- Temperaturregelung von 50 °C - 275 °C
- Garraumvolumen: 71 l

### Zubehörträger / Auszugssystem:

- Einschubebenen: 4
- Auszug nachrüstbar

### Design

- Drehwähler, rund, Voll versenkbare Bedienknebel
- Email grau

### Reinigung

### Komfort

- LED Display (rot), mechanische Steuerung
- EasyClock
- Optische Aufheizkontrolle  
Autostart
- Profilgriff
- Schnellaufheizung
- Halogenleuchte
- Kühlgebläse
- Edelstahl-Lüfterrad

### Zubehör

- 1 x Kombirost, 1 x Universalpfanne

### Umwelt und Sicherheit

- Geringe Fenstertemperatur max. 50 °C
- Individuell einstellbare Kindersicherung

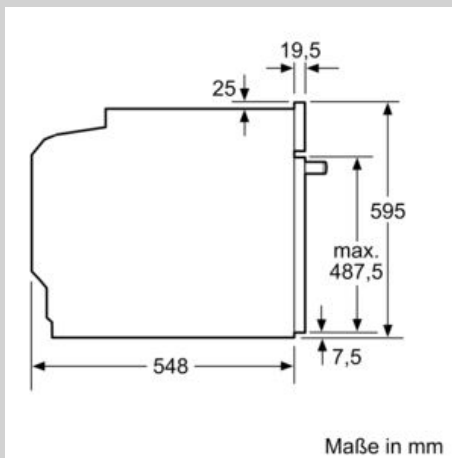
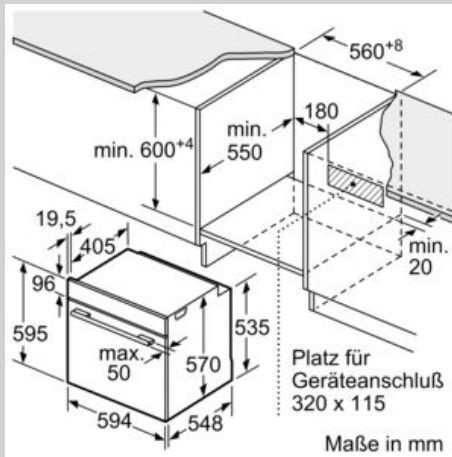
### Technische Info:

- ER2x2 ZZ in Herd (1+3)
- Nennspannung: 220 - 240 V
- Gesamtanschlusswert Elektro: 11.2 kW
- Energieeffizienzklasse (gem. EU Nr. 65/2014): A (auf einer Energieeffizienzklassen-Skala von A+++ bis D)  
Energieverbrauch pro Zyklus im konventionellen Modus: 0.97 kWh  
Energieverbrauch pro Zyklus im Umluft-Modus: 0.81 kWh  
Zahl der Garräume: 1  
Wärmequelle: elektrisch  
Innenraumvolumen: 71 l

### Maße

- Gerätemaße (HxBxT): 595 x 594 x 548 mm
- Nischenmaße (HxBxT): 604 mm x 560 mm x 550 mm
- „Maße und Einbauhinweise zu diesem Gerät gemäß technischer Zeichnung beachten“
- Wir empfehlen Ihnen, Komplementär-Produkte innerhalb der Produktserie N30 zu wählen, um die bestmögliche Einbausituation Ihrer Einbaugeräte zu gewährleisten.

Maßzeichnungen



Einbau mit einem Kochfeld.

