

Dunstabzugshaube

Gebrauchs- und Montageanleitung

D46BR... D49ED... D46ED...

Inhaltsverzeichnis

GEBRAUCHSANLEITUNG

1	Sicherheit	2
2	Sachschäden vermeiden	4
3	Umweltschutz und Sparen	4
4	Betriebsarten	5
5	Kennenlernen	6
6	Vor dem ersten Gebrauch	6
7	Grundlegende Bedienung	6
8	Reinigen und Pflegen	7
9	Störungen beheben	8
10	Entsorgen	9
11	Kundendienst	9
12	Zubehör	9
13	MONTAGEANLEITUNG	10
13.3	Sichere Montage	10

1 Sicherheit

Beachten Sie die nachfolgenden Sicherheitshinweise.

1.1 Allgemeine Hinweise

- Lesen Sie diese Anleitung sorgfältig.
- Bewahren Sie die Anleitung sowie die Produktinformationen für einen späteren Gebrauch oder Nachbesitzer auf.
- Schließen Sie das Gerät bei einem Transportschaden nicht an.

1.2 Bestimmungsgemäßer Gebrauch

Verwenden Sie das Gerät nur:

- um Kochdunst abzusaugen.
- im privaten Haushalt und in geschlossenen Räumen des häuslichen Umfelds.
- bis zu einer Höhe von 2000 m über dem Meeresspiegel.

Verwenden Sie das Gerät nicht:

- mit einer externen Zeitschaltuhr.

1.3 Einschränkung des Nutzerkreises

Dieses Gerät kann von Kindern ab 8 Jahren und darüber und von Personen mit reduzierten physischen, sensorischen oder mentalen

Fähigkeiten oder Mangel an Erfahrung und/oder Wissen benutzt werden, wenn sie beauftragt oder bezüglich des sicheren Gebrauchs des Geräts unterwiesen wurden und die daraus resultierenden Gefahren verstanden haben.

Kinder dürfen nicht mit dem Gerät spielen. Reinigung und Benutzerwartung dürfen nicht durch Kinder durchgeführt werden, es sei denn, sie sind 15 Jahre und älter und werden beaufsichtigt.

Kinder jünger als 8 Jahre vom Gerät und der Anschlussleitung fernhalten.

1.4 Sicherer Gebrauch

WARNUNG – Erstickungsgefahr!

Kinder können sich Verpackungsmaterial über den Kopf ziehen oder sich darin einwickeln und ersticken.

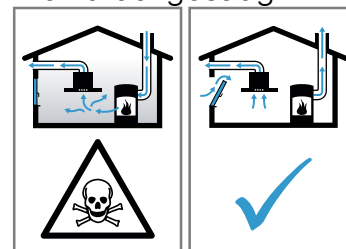
- ▶ Verpackungsmaterial von Kindern fernhalten.
- ▶ Kinder nicht mit Verpackungsmaterial spielen lassen.

Kinder können Kleinteile einatmen oder verschlucken und dadurch ersticken.

- ▶ Kleinteile von Kindern fernhalten.
- ▶ Kinder nicht mit Kleinteilen spielen lassen.

WARNUNG – Vergiftungsgefahr!

Zurückgesaugte Verbrennungsgase können zu Vergiftungen führen. Raumlufthängige Feuerstätten (z. B. gas-, öl-, holz- oder kohlebetriebene Heizgeräte, Durchlauferhitzer, Warmwasserbereiter) beziehen Verbrennungsluft aus dem Aufstellraum und führen die Abgase durch eine Abgasanlage (z. B. Kamin) ins Freie. In Verbindung mit einer eingeschalteten Dunstabzugshaube wird der Küche und den benachbarten Räumen Raumlufthängige entzogen. Ohne ausreichende Zuluft entsteht ein Unterdruck. Giftige Gase aus dem Kamin oder Abzugsschacht werden in die Wohnräume zurückgesaugt.



- ▶ Immer für ausreichend Zuluft sorgen, wenn das Gerät im Abluftbetrieb gleichzeitig mit

einer raumluftabhängigen Feuerstätte verwendet wird.

- ▶ Ein gefahrloser Betrieb ist nur dann möglich, wenn der Unterdruck im Aufstellraum der Feuerstätte 4 Pa (0,04 mbar) nicht überschreitet. Dies kann erreicht werden, wenn durch nicht verschließbare Öffnungen, z. B. in Türen, Fenstern, in Verbindung mit einem Zuluft- / Abluftmauerkasten oder durch andere technische Maßnahmen, die zur Verbrennung benötigte Luft nachströmen kann. Ein Zuluft-/Abluftmauerkasten allein stellt die Einhaltung des Grenzwertes nicht sicher.
- ▶ Ziehen Sie in jedem Fall den Rat des zuständigen Schornsteinfegermeisters hinzu, der den gesamten Lüftungsverbund des Hauses beurteilen kann und Ihnen die passende Maßnahme zur Belüftung vorschlägt.
- ▶ Wird das Gerät ausschließlich im Umluftbetrieb eingesetzt, ist der Betrieb ohne Einschränkung möglich.

⚠ WARNUNG – Brandgefahr!

Die Fettablagerungen in den Fettfiltern können sich entzünden.

- ▶ Gerät nie ohne Fettfilter betreiben.
- ▶ Die Fettfilter regelmäßig reinigen.
- ▶ Nie in der Nähe des Geräts mit offenen Flammen arbeiten (z. B. flambieren).
- ▶ Gerät nur dann in der Nähe einer Feuerstätte für feste Brennstoffe (z. B. Holz oder Kohle) installieren, wenn die Feuerstätte eine geschlossene, nicht abnehmbare Abdeckung hat. Es darf keinen Funkenflug geben.

Heißes Öl und Fett entzünden sich schnell.

- ▶ Heißes Öl und Fett ständig beaufsichtigen.
- ▶ Nie brennendes Öl oder Fett mit Wasser löschen. Kochstelle ausschalten. Flammen vorsichtig mit Deckel, Löschdecke oder Ähnlichem ersticken.

Gaskochstellen ohne aufgesetztes Kochgeschirr entwickeln im Betrieb große Hitze. Ein darüber angebrachtes Lüftungsgerät kann beschädigt oder in Brand gesetzt werden.

- ▶ Gaskochstellen nur mit aufgesetztem Kochgeschirr betreiben.

Bei gleichzeitigem Betrieb mehrerer Gaskochstellen entwickelt sich große Hitze. Ein dar-

über angebrachtes Lüftungsgerät kann beschädigt oder in Brand gesetzt werden.

- ▶ Gaskochstellen nur mit aufgesetztem Kochgeschirr betreiben.
- ▶ Die höchste Lüfterstufe einstellen.
- ▶ Zwei Gaskochstellen nie gleichzeitig mit größter Flamme länger als 15 Minuten betreiben. Zwei Gaskochstellen entsprechen einem Großbrenner.
- ▶ Nie Großbrenner mit mehr als 5 kW mit größter Flamme länger als 15 Minuten betreiben, z. B. Wok.

⚠ WARNUNG – Verbrennungsgefahr!

Die zugänglichen Teile werden im Betrieb heiß.

- ▶ Nie die heißen Teile berühren.
- ▶ Kinder fernhalten.

Das Gerät wird während des Betriebs heiß.

- ▶ Vor der Reinigung Gerät abkühlen lassen.

⚠ WARNUNG – Verletzungsgefahr!

Bauteile innerhalb des Geräts können scharfkantig sein.

- ▶ Geräteinnenraum vorsichtig reinigen. Veränderungen am elektrischen oder mechanischen Aufbau sind gefährlich und können zu Fehlfunktionen führen.
- ▶ Keine Veränderungen am elektrischen oder mechanischen Aufbau durchführen.

Das Licht von LED-Leuchten ist sehr grell und kann die Augen schädigen (Risikogruppe 1).

- ▶ Nicht länger als 100 Sekunden direkt in die eingeschalteten LED-Leuchten schauen.

⚠ WARNUNG – Stromschlaggefahr!

Ein beschädigtes Gerät oder eine beschädigte Netzanschlussleitung ist gefährlich.

- ▶ Nie ein beschädigtes Gerät betreiben.
- ▶ Nie an der Netzanschlussleitung ziehen, um das Gerät vom Stromnetz zu trennen. Immer am Netzstecker der Netzanschlussleitung ziehen.
- ▶ Wenn das Gerät oder die Netzanschlussleitung beschädigt ist, sofort den Netzstecker der Netzanschlussleitung ziehen oder die Sicherung im Sicherungskasten ausschalten.
- ▶ Den Kundendienst rufen. → Seite 9

Unsachgemäße Reparaturen sind gefährlich.

- ▶ Nur dafür geschultes Fachpersonal darf Reparaturen am Gerät durchführen.
- ▶ Nur Original-Ersatzteile dürfen zur Reparatur des Geräts verwendet werden.
- ▶ Wenn die Netzanschlussleitung dieses Geräts beschädigt wird, muss sie durch den Hersteller oder seinen Kundendienst oder eine ähnlich qualifizierte Person ersetzt werden, um Gefährdungen zu vermeiden.

Eindringende Feuchtigkeit kann einen Stromschlag verursachen.

- ▶ Vor der Reinigung den Netzstecker ziehen oder Sicherung im Sicherungskasten ausschalten.
- ▶ Keinen Dampfreiniger oder Hochdruckreiniger verwenden, um das Gerät zu reinigen.

⚠️ WARNUNG – Explosionsgefahr!

Stark ätz-alkalische oder stark säurehaltige Reinigungsmittel in Verbindung mit Aluminiumteilen im Spülraum des Geschirrspülers können zu Explosionen führen.

- ▶ Nie stark ätz-alkalische oder stark säurehaltige Reinigungsmittel verwenden. Insbesondere keine Reinigungsmittel aus dem Gewerbebereich oder Industriebereich in Verbindung mit Aluminiumteilen, wie z. B. Fettfilter von Dunstabzugshauben, verwenden.

⚠️ WARNUNG – Brandgefahr!

Die Fettablagerungen in den Fettfiltern können sich entzünden.

- ▶ Die Fettfilter regelmäßig reinigen.

⚠️ WARNUNG – Verletzungsgefahr!

Unsachgemäße Reparaturen sind gefährlich.

- ▶ Nur geschultes Fachpersonal darf Reparaturen am Gerät durchführen.
- ▶ Wenn das Gerät defekt ist, den Kundendienst rufen.

→ "Kundendienst", Seite 9

⚠️ WARNUNG – Stromschlaggefahr!

Eindringende Feuchtigkeit kann einen Stromschlag verursachen.

- ▶ Keine nassen Schwammtücher verwenden.

2 Sachschäden vermeiden

ACHTUNG!

Kondenswasser kann zu Korrosionsschäden führen.

- ▶ Um Kondenswasserbildung zu vermeiden, das Gerät beim Kochen einschalten.

Wenn Nässe in die Bedienelemente eindringt, können Schäden entstehen.

- ▶ Nie Bedienelemente mit einem nassen Tuch reinigen.

Falsche Reinigung beschädigt die Oberflächen.

- ▶ Reinigungshinweise beachten.
- ▶ Keine scharfen oder scheuernden Reinigungsmittel verwenden.
- ▶ Edelstahlflächen nur in Schliffrichtung reinigen.
- ▶ Nie Bedienelemente mit Edelstahlreiniger reinigen.

Zurücklaufendes Kondenswasser kann das Gerät beschädigen.

- ▶ Der Abluftkanal muss vom Gerät aus mit mindestens 1° Gefälle installiert sein.

Wenn Sie Designelemente falsch beanspruchen, können diese abbrechen.

- ▶ Nicht an Designelementen ziehen.
- ▶ Keine Gegenstände auf Designelemente stellen oder an diese hängen.

Oberflächenbeschädigung durch nicht abgezogene Schutzfolie.

- ▶ Die Schutzfolie vor dem ersten Gebrauch von allen Geräteteilen entfernen.

Lackierte Oberflächen sind empfindlich.

- ▶ Reinigungshinweise beachten.
→ "Gerät reinigen", Seite 7
- ▶ Lackierte Oberflächen vor Verkratzungen schützen.

3 Umweltschutz und Sparen

3.1 Verpackung entsorgen

Die Verpackungsmaterialien sind umweltverträglich und wiederverwertbar.

- ▶ Die einzelnen Bestandteile getrennt nach Sorten entsorgen.

3.2 Energie sparen

Wenn Sie diese Hinweise beachten, verbraucht Ihr Gerät weniger Strom.

Die Lüfterstufe an die Intensität der Kochdünste anpassen.

- Eine kleinere Lüfterstufe bedeutet einen geringeren Energieverbrauch.
Die Intensivstufe nur bei Bedarf einsetzen.

Bei intensiven Kochdünsten frühzeitig eine höhere Lüfterstufe wählen.

- Die Gerüche verteilen sich weniger im Raum.

Die Beleuchtung ausschalten, wenn sie nicht mehr benötigt wird.

- Wenn die Beleuchtung ausgeschaltet ist, verbraucht sie keine Energie.

Die Filter in den angegebenen Abständen reinigen oder wechseln.

- Die Wirksamkeit der Filter bleibt erhalten.

Den Kochdeckel aufsetzen.

- Die Kochdünste und das Kondensat verringern sich.

Die Zusatzfunktionen nur bei Bedarf nutzen.

- Das Ausschalten von Zusatzfunktionen verringert den Stromverbrauch.

4 Betriebsarten

Sie können Ihr Gerät im Abluftbetrieb oder im Umluftbetrieb verwenden.

4.1 Abluftbetrieb

Die angesaugte Luft wird durch die Fettfilter gereinigt und durch ein Rohrsystem ins Freie geleitet.



Die Luft darf nicht in einen Kamin abgeleitet werden, der für Abgase von Geräten verwendet wird, die Gas oder andere Brennstoffe verbrennen (dies gilt nicht für Umluftgeräte).

- Soll die Abluft in einen Rauchkamin oder Abgaskamin geführt werden, der nicht in Betrieb ist, muss die Zustimmung des zuständigen Schornsteinfegermeisters eingeholt werden.
- Wird die Abluft durch die Außenwand geleitet, sollte ein Teleskop-Mauerkasten verwendet werden.

4.2 Umluftbetrieb

Die angesaugte Luft wird durch die Fettfilter und einen Geruchsfilter gereinigt und wieder in den Raum zurückgeführt.

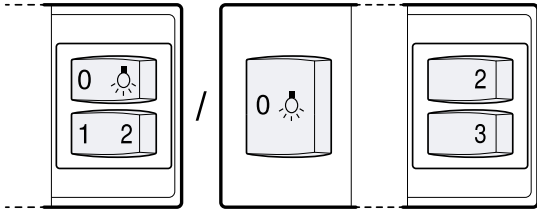


Um die Gerüche im Umluftbetrieb zu binden, müssen Sie einen Geruchsfilter einbauen. Die verschiedenen Möglichkeiten das Gerät im Umluftbetrieb zu betreiben, entnehmen Sie unserem Katalog oder fragen Sie Ihren Fachhändler. Das notwendige Zubehör erhalten Sie im Fachhandel, beim Kundendienst oder im Online-Shop.
→ "Zubehör", Seite 9

5 Kennenlernen

5.1 Bedienelemente Variante 1 und 2

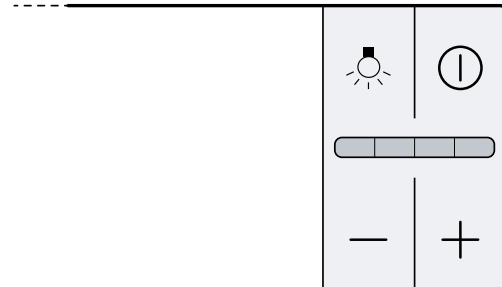
Über die Bedienelemente stellen Sie alle Funktionen Ihres Geräts ein und erhalten Informationen zum Betriebszustand.



1	Lüfterstufe 1 einschalten.
2	Lüfterstufe 2 einschalten.
3	Lüfterstufe 3 einschalten.
☀	Beleuchtung einschalten
0	Beleuchtung ausschalten

5.2 Bedienelemente Variante 3

Über die Bedienelemente stellen Sie alle Funktionen Ihres Geräts ein und erhalten Informationen zum Betriebszustand.



ⓘ	Gerät einschalten oder ausschalten
+	Lüfterstufe erhöhen
-	Lüfterstufe verringern
☀	Beleuchtung einschalten oder ausschalten

6 Vor dem ersten Gebrauch

Nehmen Sie die Einstellungen für die erste Inbetriebnahme vor. Reinigen Sie das Gerät und das Zubehör.

6.1 Betriebsart einstellen

Ihr Gerät ist standardmäßig auf Abluftbetrieb eingestellt.

Hinweis: Für den Gebrauch im Umluftbetrieb benötigen Sie weiteres Zubehör.

- Für die Nutzung im Umluftbetrieb die Betriebsart einstellen.

7 Grundlegende Bedienung

7.1 Bedienfeld Variante 1 und 2

Gerät einschalten

- Den Filterauszug ausziehen.
- ✓ Das Gerät startet in der gewählten Lüfterstufe.

Gerät ausschalten

- Den Filterauszug bis zum Anschlag einschieben.

Lüfterstufe einstellen

- 1, 2 oder 3 drücken.

Beleuchtung einschalten

Die Beleuchtung können Sie unabhängig von der Lüftung einschalten und ausschalten.

- ☀ drücken.

Beleuchtung ausschalten

- 0 drücken.

7.2 Bedienfeld Variante 3

Gerät einschalten

1. Den Filterauszug ausziehen.
 2. ⓘ drücken.
- ✓ Das Gerät startet in Lüfterstufe 2.

Gerät ausschalten

1. ⓘ drücken.
2. Den Filterauszug einschieben.

Lüfterstufe einstellen

- + oder - drücken.

Intensivstufe einschalten

Wenn sich besonders starker Geruch oder Dunst entwickelt, können Sie die Intensivstufe verwenden.

- ▶ + so oft drücken, bis alle LEDs in der Anzeige leuchten.
- ✓ Das Gerät schaltet nach ca. 6 Minuten automatisch in eine niedrigere Lüfterstufe.

Intensivstufe ausschalten

- ▶ Um eine beliebige Lüfterstufe einzustellen, — drücken.

Lüfternachlauf einschalten


Im Lüfternachlauf läuft das Gerät noch eine Zeit lang weiter und schaltet dann automatisch aus.

Voraussetzung: Das Gerät ist eingeschaltet.

- ▶ Den Filterauszug einschieben.
- ✓ Das Gerät schaltet nach ca. 10 Minuten automatisch aus.

Beleuchtung einschalten

Die Beleuchtung können Sie unabhängig von der Lüftung einschalten und ausschalten.

- ▶  drücken.

8 Reinigen und Pflegen

Damit Ihr Gerät lange funktionsfähig bleibt, reinigen und pflegen Sie es sorgfältig.

8.1 Reinigungsmittel

Geeignete Reinigungsmittel erhalten Sie beim Kundendienst oder im Online-Shop.

WARNUNG – Stromschlaggefahr!

Eindringende Feuchtigkeit kann einen Stromschlag verursachen.

- ▶ Vor der Reinigung den Netzstecker ziehen oder Sicherung im Sicherungskasten ausschalten.
- ▶ Keinen Dampfreiniger oder Hochdruckreiniger verwenden, um das Gerät zu reinigen.

WARNUNG – Verbrennungsgefahr!

Das Gerät wird während des Betriebs heiß.

- ▶ Vor der Reinigung Gerät abkühlen lassen.

ACHTUNG!

Ungeeignete Reinigungsmittel können die Oberflächen des Geräts beschädigen.

- ▶ Keine scharfen oder scheuernden Reinigungsmittel verwenden.
- ▶ Keine stark alkoholhaltigen Reinigungsmittel verwenden.
- ▶ Keine harten Scheuerkissen oder Putzschwämme verwenden.
- ▶ Glasreiniger, Glasschaber oder Edelstahl-Pflegemittel nur verwenden, wenn diese in der Reinigungsanleitung zu dem entsprechenden Teil empfohlen werden.
- ▶ Schwammtücher vor Gebrauch gründlich auswaschen.

8.2 Gerät reinigen

Reinigen Sie das Gerät wie vorgegeben, damit die unterschiedlichen Teile und Oberflächen nicht durch eine falsche Reinigung oder ungeeignete Reinigungsmittel beschädigt werden.

WARNUNG – Explosionsgefahr!

Stark ätz-alkalische oder stark säurehaltige Reinigungsmittel in Verbindung mit Aluminiumteilen im Spülraum des Geschirrspülers können zu Explosionen führen.

- ▶ Nie stark ätz-alkalische oder stark säurehaltige Reinigungsmittel verwenden. Insbesondere keine Reinigungsmittel aus dem Gewerbebereich oder Industriebereich in Verbindung mit Aluminiumteilen, wie z. B. Fettfilter von Dunstabzugshauben, verwenden.

WARNUNG – Stromschlaggefahr!

Eindringende Feuchtigkeit kann einen Stromschlag verursachen.

- ▶ Vor der Reinigung den Netzstecker ziehen oder Sicherung im Sicherungskasten ausschalten.
- ▶ Keinen Dampfreiniger oder Hochdruckreiniger verwenden, um das Gerät zu reinigen.

WARNUNG – Verbrennungsgefahr!

Das Gerät wird während des Betriebs heiß.

- ▶ Vor der Reinigung Gerät abkühlen lassen.

WARNUNG – Verletzungsgefahr!

Bauteile innerhalb des Geräts können scharfkantig sein.

- ▶ Geräteinnenraum vorsichtig reinigen.

1. Die Informationen zu den Reinigungsmitteln beachten.
→ "Reinigungsmittel", Seite 7
2. Je nach Oberfläche wie folgt reinigen:
 - Edelstahlflächen mit einem Schwammtuch und heißer Spüllauge in Schliffrichtung reinigen.
 - Lackierte Oberflächen mit einem Schwammtuch und heißer Spüllauge reinigen.
 - Aluminium mit einem weichen Tuch und Glasreiniger reinigen.
 - Kunststoff mit einem weichen Tuch und Glasreiniger reinigen.
 - Glas mit einem weichen Tuch und Glasreiniger reinigen.
3. Mit einem weichen Tuch nachtrocknen.
4. Bei Edelstahlflächen ein Edelstahl-Pflegemittel mit einem weichen Tuch hauchdünn auftragen. Edelstahl-Pflegemittel erhalten Sie beim Kundendienst oder im Online-Shop.

8.3 Bedienelemente und Leuchten reinigen

WARNUNG – Stromschlaggefahr!

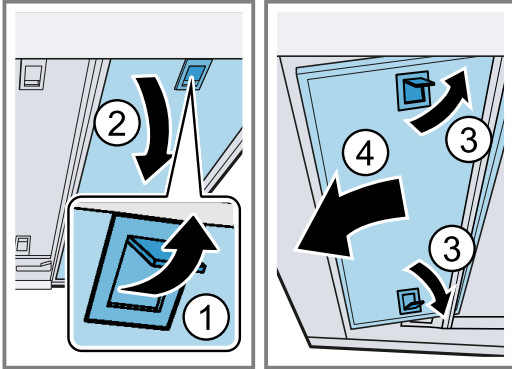
Eindringende Feuchtigkeit kann einen Stromschlag verursachen.

- ▶ Keine nassen Schwammtücher verwenden.

1. Die Informationen zu den Reinigungsmitteln beachten.
→ "Reinigungsmittel", Seite 7
2. Mit einem feuchten Schwammtuch und heißer Spüllauge reinigen.
3. Mit einem weichen Tuch nachtrocknen.

8.4 Fettfilter ausbauen

1. Den Filterauszug vollständig herausziehen.
2. **ACHTUNG!**
Herabfallende Fettfilter können das darunterliegende Kochfeld beschädigen.
 - ▶ Mit einer Hand unter den Fettfilter fassen.**Hinweis:** Zuerst die Fettfilter im Filterauszug ausbauen, dann die Fettfilter im Gerät ausbauen.
Die Verriegelungen an den Fettfiltern öffnen.



3. Die Fettfilter aus den Halterungen nehmen.
Um heruntertropfendes Fett zu vermeiden, die Fettfilter waagrecht halten.

8.5 Fettfilter von Hand reinigen

Die Fettfilter filtern das Fett aus dem Küchendunst. Regelmäßig gereinigte Fettfilter gewährleisten einen hohen Fettabscheidegrad. Wir empfehlen, die Fettfilter alle 2 Monate zu reinigen.

⚠ **WARNUNG – Brandgefahr!**

Die Fettablagerungen in den Fettfiltern können sich entzünden.

- ▶ Die Fettfilter regelmäßig reinigen.

Voraussetzung: Die Fettfilter sind ausgebaut.

→ "Fettfilter ausbauen", Seite 8

1. Die Informationen zu den Reinigungsmitteln beachten.
→ "Reinigungsmittel", Seite 7
2. Die Fettfilter in heißer Spüllauge einweichen.
Bei hartnäckigem Schmutz einen Fettlöser verwenden. Fettlöser erhalten Sie beim Kundendienst oder im Online-Shop.
3. Die Fettfilter mit einer Bürste reinigen.

4. Die Fettfilter gründlich ausspülen.
5. Die Fettfilter abtropfen lassen.

8.6 Fettfilter im Geschirrspüler reinigen

Die Fettfilter filtern das Fett aus dem Küchendunst. Regelmäßig gereinigte Fettfilter gewährleisten einen hohen Fettabscheidegrad. Wir empfehlen, die Fettfilter alle 2 Monate zu reinigen.

⚠ **WARNUNG – Brandgefahr!**

Die Fettablagerungen in den Fettfiltern können sich entzünden.

- ▶ Die Fettfilter regelmäßig reinigen.

ACHTUNG!

Die Fettfilter können durch Einklemmen im Geschirrspüler beschädigt werden.

- ▶ Die Fettfilter nicht einklemmen.

Hinweis: Bei der Reinigung des Fettfilters im Geschirrspüler können leichte Verfärbungen auftreten. Die Verfärbungen haben keinen Einfluss auf die Funktion der Fettfilter.

Voraussetzung: Die Fettfilter sind ausgebaut.

→ "Fettfilter ausbauen", Seite 8

1. Die Informationen zu den Reinigungsmitteln beachten.
→ "Reinigungsmittel", Seite 7
2. Die Fettfilter locker in den Geschirrspüler stellen.
Stark verschmutzte Fettfilter nicht mit Geschirrspüler reinigen.
Bei hartnäckigem Schmutz einen Fettlöser verwenden. Fettlöser erhalten Sie beim Kundendienst oder im Online-Shop.
3. Den Geschirrspüler starten.
Bei der Temperatureinstellung maximal 70 °C wählen.
4. Die Fettfilter abtropfen lassen.

8.7 Fettfilter einbauen

ACHTUNG!

Herabfallende Fettfilter können das darunterliegende Kochfeld beschädigen.

- ▶ Mit einer Hand unter den Fettfilter fassen.

1. Die Fettfilter einsetzen.
2. Die Fettfilter nach oben klappen und die Verriegelungen einrasten.
3. Sicherstellen, dass die Verriegelungen einrasten.

9 Störungen beheben

Kleinere Störungen an Ihrem Gerät können Sie selbst beheben. Nutzen Sie die Informationen zur Störungsbehebung, bevor Sie den Kundendienst kontaktieren. So vermeiden Sie unnötige Kosten.

⚠ **WARNUNG – Verletzungsgefahr!**

Unsachgemäße Reparaturen sind gefährlich.

- ▶ Nur geschultes Fachpersonal darf Reparaturen am Gerät durchführen.
- ▶ Wenn das Gerät defekt ist, den Kundendienst rufen.
→ "Kundendienst", Seite 9

⚠ **WARNUNG – Stromschlaggefahr!**

Unsachgemäße Reparaturen sind gefährlich.

- ▶ Nur dafür geschultes Fachpersonal darf Reparaturen am Gerät durchführen.
- ▶ Nur Original-Ersatzteile dürfen zur Reparatur des Geräts verwendet werden.
- ▶ Wenn die Netzanschlussleitung dieses Geräts beschädigt wird, muss sie durch den Hersteller oder seinen Kundendienst oder eine ähnlich qualifizierte Person ersetzt werden, um Gefährdungen zu vermeiden.

9.1 Funktionsstörungen

Störung	Ursache und Störungsbehebung
Gerät funktioniert nicht.	Netzstecker der Netzanschlussleitung ist nicht eingesteckt. ▶ Schließen Sie das Gerät am Stromnetz an.
	Sicherung im Sicherungskasten hat ausgelöst. ▶ Prüfen Sie die Sicherung im Sicherungskasten.
	Stromversorgung ist ausgefallen. ▶ Prüfen Sie, ob die Raumbeleuchtung oder andere Geräte im Raum funktionieren.
LED-Beleuchtung funktioniert nicht.	Unterschiedliche Ursachen sind möglich. ▶ Defekte LED-Leuchten dürfen nur durch den Hersteller, seinen Kundendienst oder einer konzessionierten Fachkraft (Elektroinstallateur) gewechselt werden. ▶ Rufen Sie den Kundendienst. → "Kundendienst", Seite 9

10 Entsorgen

10.1 Altgerät entsorgen

Durch umweltgerechte Entsorgung können wertvolle Rohstoffe wiederverwendet werden.

1. Den Netzstecker der Netzanschlussleitung ziehen.
2. Die Netzanschlussleitung durchtrennen.
3. Das Gerät umweltgerecht entsorgen.
Informationen über aktuelle Entsorgungswege erhalten Sie bei Ihrem Fachhändler sowie Ihrer Gemeinde- oder Stadtverwaltung.



Dieses Gerät ist entsprechend der europäischen Richtlinie 2012/19/EU über Elektro- und Elektronikaltgeräte (waste electrical and electronic equipment – WEEE) gekennzeichnet. Die Richtlinie gibt den Rahmen für eine EU-weit gültige Rücknahme und Verwertung der Altgeräte vor.

11 Kundendienst

Funktionsrelevante Original-Ersatzteile gemäß der entsprechenden Ökodesign-Verordnung erhalten Sie bei unserem Kundendienst für die Dauer von mindestens 10 Jahren ab dem Inverkehrbringen Ihres Geräts innerhalb des Europäischen Wirtschaftsraums.

Hinweis: Der Einsatz des Kundendienstes ist im Rahmen der Herstellergarantiebedingungen kostenfrei.

Detaillierte Informationen über die Garantiedauer und die Garantiebedingungen in Ihrem Land erhalten Sie bei unserem Kundendienst, Ihrem Händler oder auf unserer Website.

Wenn Sie den Kundendienst kontaktieren, benötigen Sie die Erzeugnisnummer (E-Nr.) und die Fertigungsnummer (FD) Ihres Geräts.

Die Kontaktdaten des Kundendienstes finden Sie im beiliegenden Kundendienstverzeichnis oder auf unserer Website.

11.1 Erzeugnisnummer (E-Nr.) und Fertigungsnummer (FD)

Die Erzeugnisnummer (E-Nr.) und die Fertigungsnummer (FD) finden Sie auf dem Typenschild des Geräts. Das Typenschild befindet sich je nach Modell:

- im Innenraum des Geräts (dazu die Fettfilter ausbauen).
- auf der Oberseite des Geräts.

Um Ihre Gerätedaten und die Kundendienst-Telefonnummer schnell wiederzufinden, können Sie die Daten notieren.

12 Zubehör

Zubehör können Sie beim Kundendienst, im Fachhandel oder im Internet kaufen. Verwenden Sie nur Originalzubehör, da dieses genau auf Ihr Gerät abgestimmt ist.

Zubehör ist gerätespezifisch. Geben Sie beim Kauf immer die genaue Bezeichnung (E-Nr.) Ihres Geräts an.

→ Seite 9

Welches Zubehör für Ihr Gerät verfügbar ist, erfahren Sie in unserem Katalog, im Online-Shop oder beim Kundendienst.

www.neff-international.com

Zubehör	Bestellnummer
Clean Air Standard Geruchsfilter – Ersatz	Z51ITB1X4

Zubehör	Bestellnummer
Clean Air Standard Um-luftset	Z51IT11X4
Griffleiste – 60 cm, Edel-stahl	Z54TH60N1
Griffleiste – 90 cm, Edel-stahl	Z54TH90N1

Zubehör	Bestellnummer
Griffleiste – 60 cm, schwarz	Z54TH60D1
Griffleiste – 60 cm, schwarz Design	Z54TH60D1
Griffleiste – 90 cm, schwarz Design	Z54TH90D1

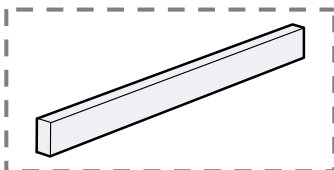
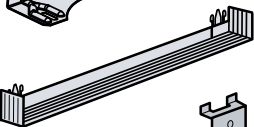
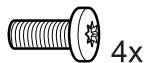
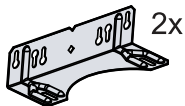
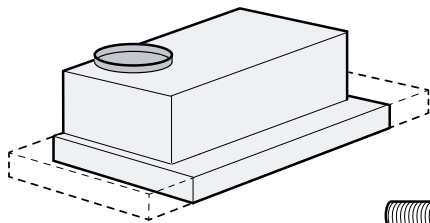
13 Montageanleitung

Beachten Sie diese Informationen bei der Montage des Geräts.



13.1 Lieferumfang

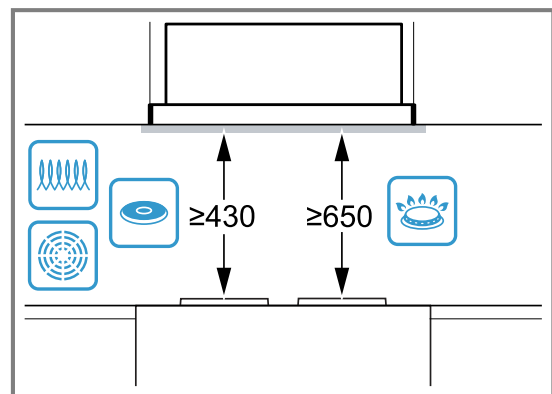
Prüfen Sie nach dem Auspacken alle Teile auf Transportschäden und die Vollständigkeit der Lieferung.



Je nach Geräteausstattung

13.2 Sicherheitsabstände

Beachten Sie die Sicherheitsabstände des Geräts.

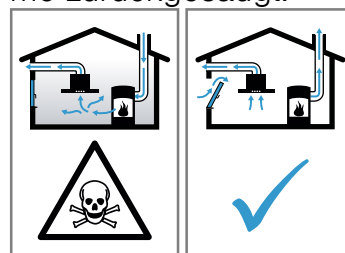


⚠ 13.3 Sichere Montage

Beachten Sie diese Sicherheitshinweise, wenn Sie das Gerät montieren.

⚠ **WARNUNG – Vergiftungsgefahr!**

Zurückgesaugte Verbrennungsgase können zu Vergiftungen führen. Raumluftabhängige Feuerstätten (z. B. gas-, öl-, holz- oder kohlebetriebene Heizgeräte, Durchlauferhitzer, Warmwasserbereiter) beziehen Verbrennungsluft aus dem Aufstellraum und führen die Abgase durch eine Abgasanlage (z. B. Kamin) ins Freie. In Verbindung mit einer eingeschalteten Dunstabzugshaube wird der Küche und den benachbarten Räumen Raumluft entzogen. Ohne ausreichende Zuluft entsteht ein Unterdruck. Giftige Gase aus dem Kamin oder Abzugsschacht werden in die Wohnräume zurückgesaugt.



- Immer für ausreichend Zuluft sorgen, wenn das Gerät im Abluftbetrieb gleichzeitig mit

einer raumluftabhängigen Feuerstätte verwendet wird.

- ▶ Ein gefahrloser Betrieb ist nur dann möglich, wenn der Unterdruck im Aufstellraum der Feuerstätte 4 Pa (0,04 mbar) nicht überschreitet. Dies kann erreicht werden, wenn durch nicht verschließbare Öffnungen, z. B. in Türen, Fenstern, in Verbindung mit einem Zuluft- / Abluftmauerkasten oder durch andere technische Maßnahmen, die zur Verbrennung benötigte Luft nachströmen kann. Ein Zuluft-/Abluftmauerkasten allein stellt die Einhaltung des Grenzwertes nicht sicher.
- ▶ Ziehen Sie in jedem Fall den Rat des zuständigen Schornsteinfegermeisters hinzu, der den gesamten Lüftungsverbund des Hauses beurteilen kann und Ihnen die passende Maßnahme zur Belüftung vorschlägt.
- ▶ Wird das Gerät ausschließlich im Umluftbetrieb eingesetzt, ist der Betrieb ohne Einschränkung möglich.

Zurückgesaugte Verbrennungsgase können zu Vergiftungen führen.

- ▶ Wenn eine Dunstabzugshaube mit einer raumluftabhängigen Feuerstätte installiert wird, muss die Stromzuführung der Dunstabzugshaube mit einer geeigneten Sicherheitsschaltung versehen werden.

Zurückgesaugte Verbrennungsgase können zu Vergiftungen führen.

- ▶ Die Abluft nicht in einen Rauchkamin oder einen Abgaskamin abgeben, der in Betrieb ist.
- ▶ Die Abluft nicht in einen Schacht abgeben, der zur Entlüftung von Aufstellungsräumen von Feuerstätten dient.
- ▶ Soll die Abluft in einen Rauchkamin oder Abgaskamin geführt werden, der nicht in Betrieb ist, muss die Zustimmung des zuständigen Schornsteinfegermeisters eingeholt werden.

⚠ WARNUNG – Erstickungsgefahr!

Kinder können sich Verpackungsmaterial über den Kopf ziehen oder sich darin einwickeln und ersticken.

- ▶ Verpackungsmaterial von Kindern fernhalten.
- ▶ Kinder nicht mit Verpackungsmaterial spielen lassen.

⚠ WARNUNG – Brandgefahr!

Die Fettablagerungen im Fettfilter können sich entzünden.

- ▶ Die vorgegebenen Sicherheitsabstände müssen eingehalten werden, um einen Hitzestau zu vermeiden.
- ▶ Beachten Sie die Angaben zu Ihren Kochgeräten. Falls die Installationsanweisungen der Kochgeräte einen abweichenden Abstand vorgeben, immer den größeren Abstand berücksichtigen. Werden Gaskochstellen und Elektrokochstellen zusammen betrieben, gilt der größte angegebene Abstand.

Die Fettablagerungen im Fettfilter können sich entzünden.

- ▶ In der Nähe des Gerätes nie mit offener Flamme arbeiten (z. B. flambieren).
- ▶ Gerät nur dann in der Nähe einer Feuerstätte für feste Brennstoffe (z. B. Holz oder Kohle) installieren, wenn eine geschlossene, nicht abnehmbare Abdeckung vorhanden ist. Es darf keinen Funkenflug geben.

⚠ WARNUNG – Verletzungsgefahr!

Bauteile innerhalb des Geräts können scharfkantig sein.

- ▶ Schutzhandschuhe tragen.
- Ist das Gerät nicht ordnungsgemäß befestigt, kann es herabfallen.

- ▶ Alle Befestigungselemente müssen fest und sicher montiert werden.

Veränderungen am elektrischen oder mechanischen Aufbau sind gefährlich und können zu Fehlfunktionen führen.

- ▶ Keine Veränderungen am elektrischen oder mechanischen Aufbau durchführen.

⚠ WARNUNG – Stromschlaggefahr!

Scharfkantige Bauteile innerhalb des Geräts können das Anschlusskabel beschädigen.

- ▶ Das Anschlusskabel nicht knicken oder ein-klemmen.

Ein beschädigtes Gerät oder eine beschädigte Netzanschlussleitung ist gefährlich.

- ▶ Nie ein beschädigtes Gerät betreiben.
- ▶ Nie an der Netzanschlussleitung ziehen, um das Gerät vom Stromnetz zu trennen. Immer am Netzstecker der Netzanschlussleitung ziehen.
- ▶ Wenn das Gerät oder die Netzanschlussleitung beschädigt ist, sofort den Netzstecker der Netzanschlussleitung ziehen oder die

Sicherung im Sicherungskasten ausschalten.

- ▶ Den Kundendienst rufen. → Seite 9
- Unsachgemäße Reparaturen sind gefährlich.
- ▶ Nur dafür geschultes Fachpersonal darf Reparaturen am Gerät durchführen.
 - ▶ Nur Original-Ersatzteile dürfen zur Reparatur des Geräts verwendet werden.
 - ▶ Wenn die Netzanschlussleitung dieses Geräts beschädigt wird, muss sie durch den Hersteller oder seinen Kundendienst oder eine ähnlich qualifizierte Person ersetzt werden, um Gefährdungen zu vermeiden.

Unsachgemäße Installationen sind gefährlich.

- ▶ Das Gerät nur gemäß den Angaben auf dem Typenschild anschließen und betreiben.
- ▶ Das Gerät nur über eine vorschriftsmäßig installierte Steckdose mit Erdung an ein Stromnetz mit Wechselstrom anschließen.
- ▶ Das Schutzleitersystem der elektrischen Hausinstallation muss vorschriftsmäßig installiert sein.
- ▶ Nie das Gerät über eine externe Schaltvorrichtung versorgen, z. B. Zeitschaltuhr oder Fernsteuerung.
- ▶ Wenn das Gerät eingebaut ist, muss der Netzstecker der Netzanschlussleitung frei zugänglich sein. Falls der freie Zugang nicht möglich ist, muss in der festverlegten elektrischen Installation eine allpolige Trennvorrichtung nach den Bedingungen der Überspannungskategorie III und nach den Errichtungsbestimmungen eingebaut werden.
- ▶ Beim Aufstellen des Geräts darauf achten, dass die Netzanschlussleitung nicht eingeklemmt oder beschädigt wird.

13.4 Allgemeine Hinweise

Beachten Sie diese allgemeinen Hinweise bei der Installation.

- Für die Installation müssen die aktuell gültigen Bauvorschriften und die Vorschriften der örtlichen Strom- und Gasversorger beachtet werden.
- Bei der Ableitung von Abluft müssen die behördlichen und gesetzlichen Vorschriften, wie z. B. die Landesbauverordnung, beachtet werden.
- Um das Gerät im Servicefall ungehindert zu erreichen, einen leicht zugänglichen Montageort wählen.
- Die Oberflächen des Geräts sind empfindlich. Bei der Montage Beschädigungen vermeiden.

13.5 Hinweise zum elektrischen Anschluss

Um das Gerät sicher elektrisch anschließen zu können, beachten Sie diese Hinweise.

⚠ WARNUNG – Stromschlaggefahr!

Die Trennung des Geräts vom Stromnetz muss jederzeit möglich sein. Das Gerät darf nur an eine vorschriftsmäßig installierte Schutzkontakt-Steckdose angeschlossen werden.

- ▶ Der Netzstecker der Netzanschlussleitung muss nach dem Einbau des Geräts frei zugänglich sein.
- ▶ Ist dies nicht möglich, muss in der festverlegten elektrischen Installation eine allpolige Trennvorrichtung nach den Bedingungen der Überspannungskategorie III und nach den Errichtungsbestimmungen eingebaut werden.
- ▶ Nur eine Elektrofachkraft darf die festverlegte elektrische Installation ausführen. Wir empfehlen einen Fehlerstromschutzschalter (FI-Schalter) im Stromkreis der Geräteversorgung zu installieren.

Scharfkantige Bauteile innerhalb des Geräts können das Anschlusskabel beschädigen.

- ▶ Das Anschlusskabel nicht knicken oder einklemmen.
- Die Anschlussdaten dem Typenschild entnehmen. → Seite 9
- Die Anschlussleitung ist ca. 1,30 m lang.
- Dieses Gerät entspricht den EG-Funkentstörbestimmungen.
- Das Gerät entspricht der Schutzklasse 1. Daher das Gerät nur mit Schutzleiter-Anschluss verwenden.
- Das Gerät während der Montage nicht an Strom anschließen.
- Sicherstellen, dass der Berührungsschutz durch den Einbau gewährleistet ist.

13.6 Hinweise zur Einbausituation

- Dieses Gerät in einem Küchenschrank montieren.
- Für die Montage zusätzlicher Sonderzubehöriteile die dort beiliegende Montageanleitung beachten.
- Die Breite der Dunstabzugshaube muss mindestens der Breite der Kochstelle entsprechen.
- Um den Kochdunst optimal zu erfassen, das Gerät mittig über dem Kochfeld montieren.

13.7 Hinweise zur Abluftleitung

Der Hersteller des Geräts übernimmt keine Gewährleistung für Beanstandungen, die auf die Rohrstrecke zurückzuführen sind.

- Ein kurzes, geradliniges Abluftrohr mit einem möglichst großen Rohrdurchmesser verwenden.
- Lange, raue Abluftrohre, viele Rohrbögen oder kleine Rohrdurchmesser verringern die Absaugleistung und erhöhen das Lüftergeräusch.
- Ein Abluftrohr aus nicht brennbarem Material verwenden.
- Um Kondensat-Rücklauf zu vermeiden, das Abluftrohr vom Gerät aus mit 1° Gefälle montieren.

13.8 Montage

Möbel prüfen

1. Das Einbaumöbel prüfen, ob es waagrecht und ausreichend tragfähig ist.

Das maximale Gewicht des Geräts beträgt 18 kg.

Hinweis: Die Vorgaben der Möbelhersteller bezüglich der Tragfähigkeit des Einbaumöbels beachten.

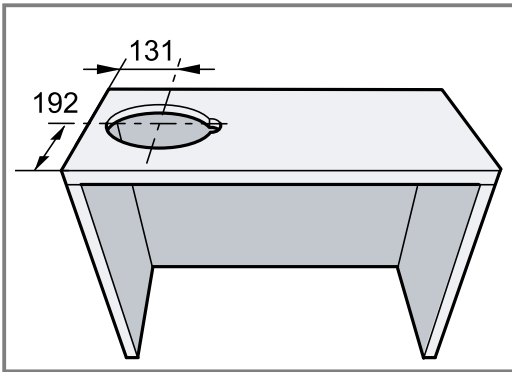
2. Sicherstellen, dass das Einbaumöbel bis 90 °C hitzebeständig ist.
3. Sicherstellen, dass das Einbaumöbel auch nach den Ausschnittarbeiten noch stabil ist.
4. Sicherstellen, dass das Einbaumöbel folgenden Abmessungen entspricht:

Breite	600 mm
Tiefe	min. 320 mm
Höhe	min. 390 mm

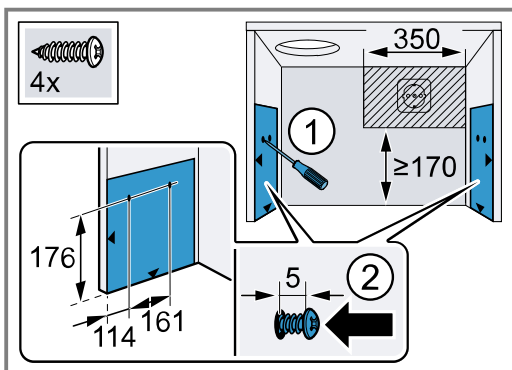
Möbel vorbereiten

Voraussetzung: Das Möbel eignet sich für den Einbau.
→ "Möbel prüfen", Seite 12

1. Um Beschädigungen zu vermeiden, das Kochfeld abdecken.
2. Sicherstellen, dass nach den Ausschnittarbeiten die Stabilität des Einbaumöbels gewährleistet ist.
3. Bei einer Schranktiefe von weniger als 320 mm einen Teil der Rückwand entfernen.
4. Den Ausschnitt für die Rohrverbindung herstellen.



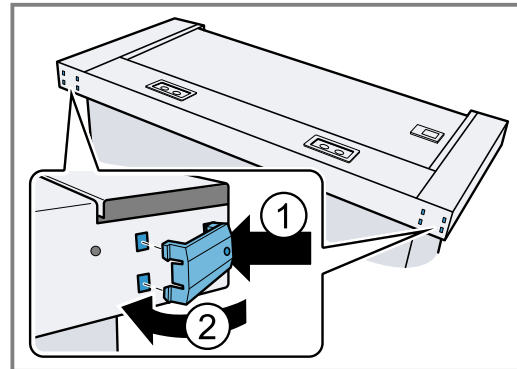
5. Falls vorhanden, Schrankboden entfernen.
6. Die Späne entfernen.
7. An den Schrankinnenseiten mit beiliegender Schablone die Befestigungspunkte anreißen und mit einem Stichel vorstechen.



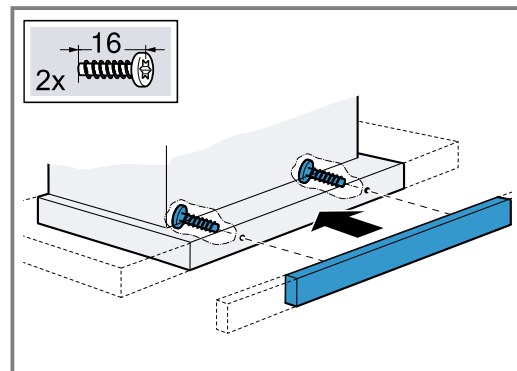
8. Die 4 beiliegenden Schrauben für die Haltewinkel bis auf 5 mm Abstand eindrehen.

Gerät vorbereiten

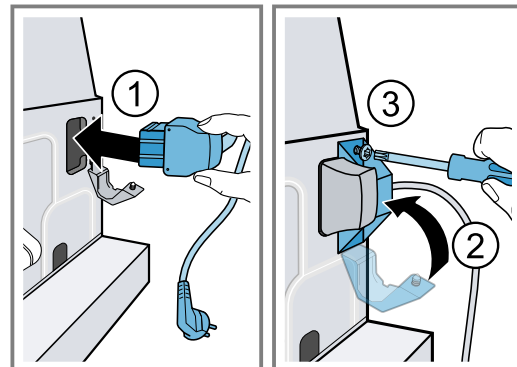
1. Die Halterungen für die Wandabschlussleiste an der Geräterückseite außen in die Aussparungen einsetzen und zur Gerätemitte hin einklappen.



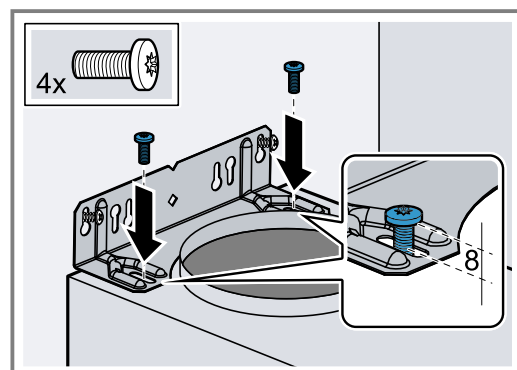
2. Die Griffleiste mit den beiliegenden Schrauben am Filterauszug befestigen.



3. Am Gerät das beiliegende Netzanschlusskabel einstecken und mit der Zugentlastung sichern.

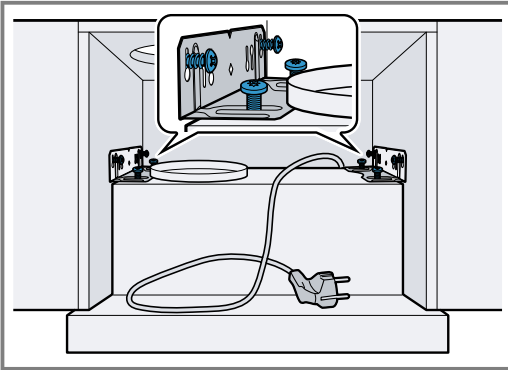


4. Am Gerät die 2 Haltewinkel anschrauben. Auf die Position der Schrauben achten. Die Schrauben dabei bis auf 8 mm Abstand eindrehen.

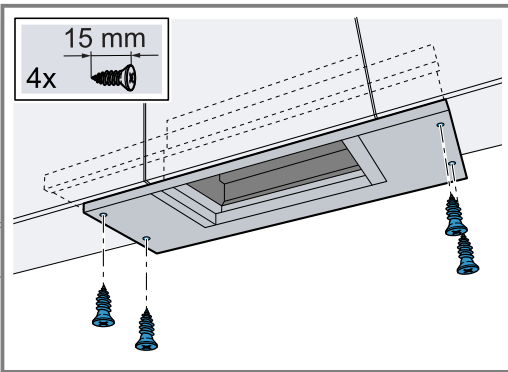


Gerät montieren

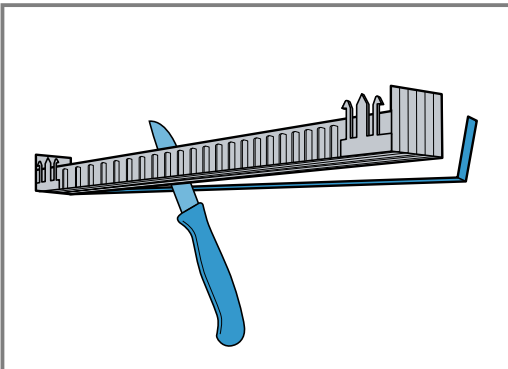
1. Das Gerät mit den Haltewinkeln an den Schrauben im Schrank einhängen, ausrichten und festschrauben.



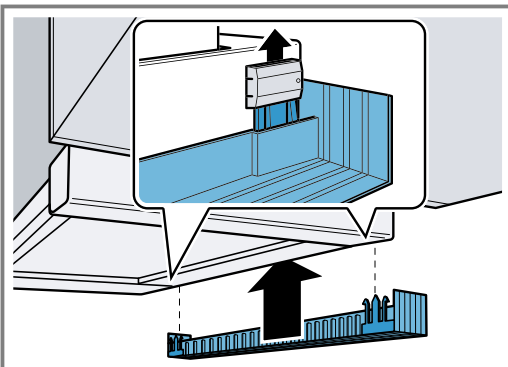
2. Gerätebreite 90 cm: Den Filterauszug vollständig nach vorne ziehen. Das Gerät zusätzlich mit je 2 Schrauben links und rechts von unten an den seitlichen Oberschränken festschrauben.



3. Die Wandabschlussleiste auf den Abstand zwischen Gerät und Wand anpassen.



4. Die Wandabschlussleiste in die Halterungen einrasten.



5. Die Fettfilter einbauen.

6. Die Rohrverbindung herstellen.
7. Den elektrischen Anschluss herstellen.

Hinweis:

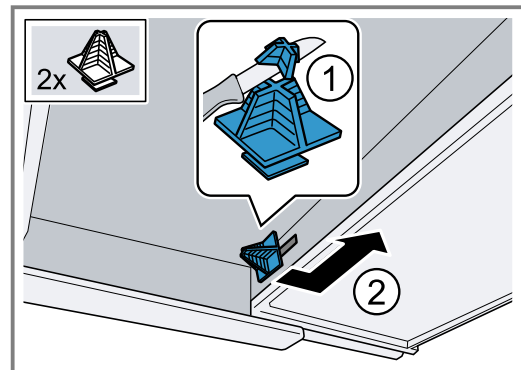
Sie können das Gehäuse der Dunstabzugshaube innerhalb des Oberschranks verblenden. Dabei Folgendes beachten:

- Der Zwischenboden darf nicht auf das Gehäuse aufliegen.
- Die vordere Verblendung darf nicht am Gehäuse befestigt sein.
- Der Zugang zum Gehäuse für Filterwechsel und Kundendienst muss möglich bleiben.

Anschlag des Filterauszugs verändern

Bei einigen Geräteausführungen kann der Anschlag des Filterauszugs verändert werden. Bei diesen Geräten liegen Abstandshalter bei, um die Griffleiste des Gerätes flächenbündig mit dem Einbaumöbel einzustellen.

1. Den Filterauszug nach vorne ziehen.
2. Die Abstandshalter auf das gewünschte Maß kürzen und in die vorgegebenen Schlitzte stecken.





Handwriting practice lines consisting of 30 horizontal black lines on a white background, starting below the pencil icon and extending to the bottom of the page.



Register your product online
neff-home.com

BSH Hausgeräte GmbH
Carl-Wery-Straße 34
81739 München, GERMANY



9001530131
030306
de

