

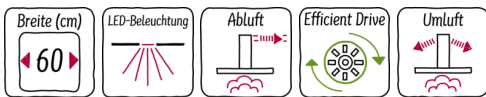
N 50
DED4652X
D46ED52X0



COOKING PASSION SINCE 1877



A



Ausstattung

Technische Daten

Bauart : Auszugsesse
Approbationszertifikate : Australia Standards, CE, EAC-Eurasian, VDE
Länge Anschlusskabel (cm) : 175
Nischenmaße (H x B x T) (mm) : 385mm x 524mm x 290mm
Mindestabstand zur Kochstelle Elektro : 430
Mindestabstand zur Kochstelle Gas : 650
Nettogewicht (kg) : 10,4
Steuerung : elektronisch
Max. Gebläseleistung-Abluftbetrieb (m³/h) : 400
Gebläseleistung bei Intensivstufe-Umluftbetrieb : 490
Max. Gebläseleistung-Umluftbetrieb (m³/h) : 300
Gebläseleistung bei Intensivstufe-Abluftbetrieb (m³/h) : 740
Anzahl der Lampen (Stck) : 2
Schalleistung (dB(A) re 1 pW) : 55
Durchmesser des Abluftstutzens (mm) : 150 / 120
Material des Fettfilters : Aluminium
EAN-Nummer : 4242004197300
Anschlusswert (W) : 146
Absicherung (A) : 10
Spannung (V) : 220-240
Frequenz (Hz) : 60; 50
Steckerart : Schuko-/Gardy.m.Erdung
Art der Installation : Integrierbar



4 242004 197300

Sonderzubehör

Z51ITP0X0 CleanAir Aktivkohlefilter regenerierbar
Z54TC02X0 Aktivfilter (Ersatzbedarf)
Z54TH60D0 Design-Griffleiste
Z54TH60N0 Griffleiste Edelstahl
Z54TL60X0 Absenkrahmen
Z54TR00X0 CleanAir Aktivkohlefilter (Ersatzbedarf)
Z54TR60X3 CleanAir - Modul
Z54TS02X0 Starterset für Umluftbetrieb

N 50

DED4652X

D46ED52X0

Ausstattung

- Wahlweise Abluft- oder Umluftbetrieb
- Für Umluftbetrieb ist ein Starterset oder CleanAir Umluftmodul (Sonderzubehör) notwendig
- Energie-Effizienzklasse: A*
- Durchschnittlicher Energieverbrauch: 35,3 kWh/Jahr*
- Lüfter-Effizienzklasse: A*
- Beleuchtungs-Effizienzklasse: A*
- Fettfilter-Effizienzklasse: B*
- Geräusch min./max. Normalstufe: 43/55 dB

Ausstattung:

- Kurzhubtasten (3 Leistungsstufen und 1 Intensivstufe) mit LED-Anzeige
- Intensivstufen mit automatischer Rückstellung
- Automatischer Gebläsenachlauf mit digitaler Anzeige
- ohne Griffleiste
- 2 einflutig stehend. BLDC Motor
- Metallfettfilter, spülmaschinengeeignet

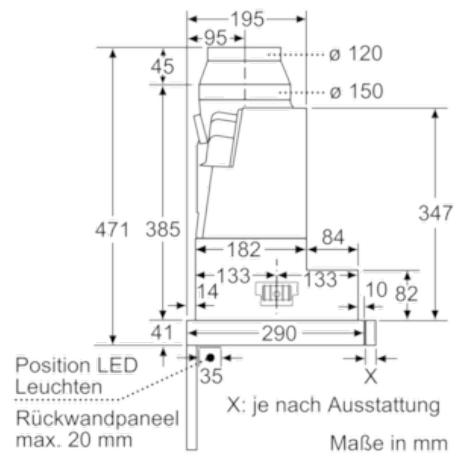
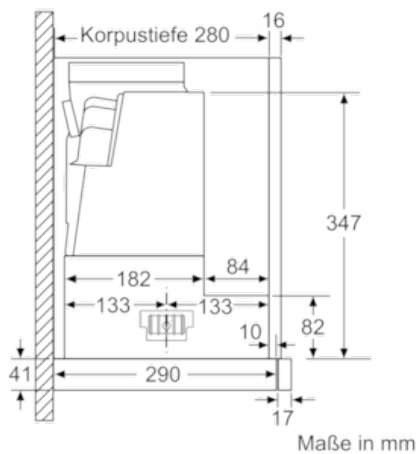
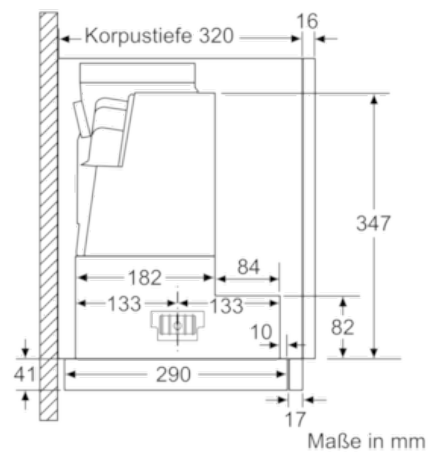
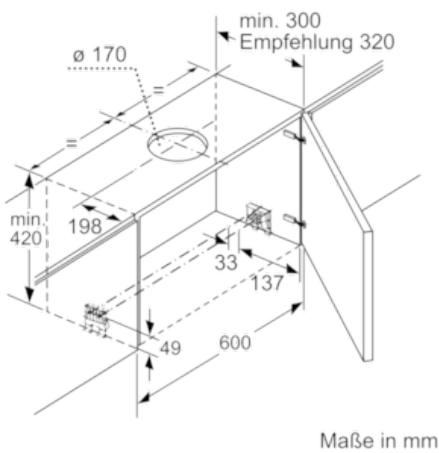
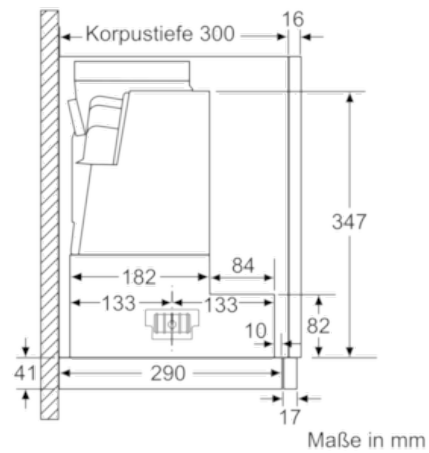
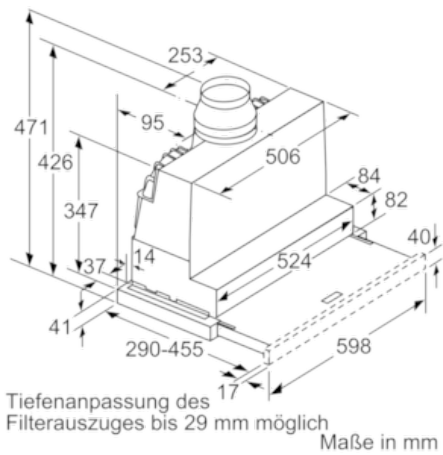
Technische Information:

- Gerätemaße (HxBxT): 426 x 598 x 290 mm
- Einbaumaße (HxBxT): 385 x 524 x 290 mm
- Einbaufähig in 60 cm breiten Oberschrank
- Abluftleistung nach EN 61591:
max. Normalbetrieb 400 m³/h
Intensivstufe 740 m³/h
- Geräuschwerte nach EN 60704-3 und EN 60704-2-13 bei Abluftbetrieb:
Max. Normalstufe: 55 dB(A) re 1 pW (41 dB(A) re 20 µPa Schalldruck)
Intensivstufe: 68 dB(A) re 1 pW (54 dB(A) re 20 µPa Schalldruck)
- Arbeitsplatzbeleuchtung mit 2 x 3 W LED-Modulen
- Beleuchtungsstärke: 683 lux
- Farbtemperatur: 3500 K
- Abluftstutzen Ø 150 mm (Ø 120 mm beiliegend)
- Gesamtanschlusswert: 146 W
- Länge Anschlusskabel: 1,75 m mit Stecker

* Gemäß EU-Regulierung Nr. 65/2014

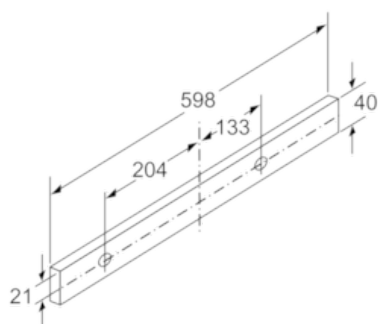
N 50
DED4652X
D46ED52X0

Maßzeichnungen



N 50
DED4652X
D46ED52X0

Maßzeichnungen



Maße in mm