

N 70, FLACHSCHIRMHAUBE, 60 CM, EDELSTAHL
D46ML54X1



Flachschirmhaube: Die Flachschirmhaube macht sich im Oberschrank praktisch unsichtbar und ist ideal für klare Küchenfronten

- ✓ Griffleiste - wählen Sie das Zubehör in Ihrer gewünschten Farbe aus
- ✓ Hohe Abluftleistung: sorgt für freie Sicht beim Kochen dank effizienter Motortechnologie.
- ✓ Efficient Drive Motortechnologie: leiser und energieeffizienter Haubenmotor für mehr Ruhe in der Küche.
- ✓ Intensivstufe: steigert die Lüfterleistung bei starkem Kochdunst.
- ✓ Dimmfunktion : das Licht der Haube lässt sich ganz einfach per Fingertipp für jede Stimmung dimmen.

Z51ITB2X4	Clean Air Standard Geruchsfilter(Ersatz)
Z51ITD1X1	Long Life Umluftset extern
Z51ITI2X4	Clean Air Standard Umluftset
Z51ITP0X0	Long Life Geruchsfilter (Ersatzbedarf)
Z51IXB1X6	Clean Air Plus Geruchsfilter (Ersatz)
Z51IXC1X6	Clean Air Plus Umluftset extern
Z54TH60D1	Design-Griffleiste
Z54TH60N1	Griffleiste Edelstahl
Z54TL60X0	Absenkrahmen

Bauart:	Flachschirmhaube
Länge Anschlusskabel:	175.0 cm
Nischenmaße für Installation (H x B x T):	385mm x 524.0mm x 290mm mm
Gerätehöhe:	426 mm
Mindestabstand zur Kochstelle Elektro:	430 mm
Mindestabstand zur Kochstelle Gas:	650 mm
Nettogewicht:	10.6 kg
Steuerung:	elektronisch
Anzahl der Leistungsstufen:	3-stufig + 2 Intensiv
Max. Gebläseleistung-Abluftbetrieb:	392 m ³ /h
Lüfterleistung bei Intensivstufe Umluft:	628 m ³ /h
Max. Gebläseleistung-Umluftbetrieb:	358 m ³ /h
Lüfterleistung bei Intensivstufe Abluft:	717 m ³ /h
Max. Luftmenge:	392 m ³ /h
Anzahl der Lampen (Stck):	2
Geräusch:	53 dB(A) re 1pW
Durchmesser des Abluftstutzens:	120 / 150 mm
Material des Fettfilters:	Edelstahl waschbar
EAN-Nummer:	4242004251149
Anschlusswert:	144 W
Absicherung:	10 A
Spannung:	220-240 V
Frequenz:	50; 60 Hz
Steckerart:	Schuko-/Gardy.m.Erdung
Gerätetyp:	Integrierbar



N 70, FLACHSCHIRMHAUBE, 60 CM, EDELSTAHL D46ML54X1

Bauform

- 60 cm
- 60 cm Flachschirmhaube, Edelstahl
- Einbaufähig in 60 cm breiten Oberschrank
- Wahlweise Abluft- oder Umluftbetrieb
- Für Umluftbetrieb ist ein Standard Umluftset oder ein Clean Air Plus Umluftset (Sonderzubehör) notwendig

Design

Komfort

- Hohe, fein dosierbare Luftleistung durch Elektronik-Steuerung über Kurzhubtasten mit 7-Segment-Anzeige
- Elektronische Steuerung mit 6 Tasten und Display
- 3 Leistungsstufen und 2 Intensivstufen
- Intensivstufen mit automatischer Rückstellung
- Automatischer Gebläsenachlauf mit digitaler Anzeige

Ausstattung

- Gleichmäßige, helle Beleuchtung mit 2 x 1,5 W LED-Modul
- Dimm-Funktion
- Softlight
- Farbtemperatur: 3500 K
- Beleuchtungsstärke: 294 lux
- SilenceTaste
- AirFresh Intervall-Lüftung
- Kassette mit Edelstahlrahmen
- Metallfettfilter, spülmaschinengeeignet
- Sättigungsanzeige für Metallfettfilter

Betriebsart und Leistung

- Lüfterleistung nach EN 61591 bei Abluftbetrieb:
- Max. Normalstufe: 392 m³/h
- Intensivstufe: 717 m³/h
- Bei Einsatz des separat erhältlichen Clean Air Umluftsets (Sonderzubehör) erreicht ihr Gerät im Umluftbetrieb folgende Werte:
- Lüfterleistung: Max. Normalstufe: 358 m³/h
- Intensivstufe: 628 m³/h
- Geräuschwerte: Max. Normalstufe: 60 dB(A) re 1 pW
- Intensivstufe: 71 dB(A) re 1 pW
- Geräuschwerte nach EN 60704-2-13 bei Abluftbetrieb:
- Max. Normalstufe: 53 dB(A) re 1 pW
- Intensivstufe: 68 dB(A) re 1 pW
- Geräusch min./max. Normalstufe: 41/53 dB
- 2 Hochleistungsgebläse: Efficient Drive Motortechnologie - leiser und energieeffizienter Motor
- Efficient Drive Motortechnologie - leiser und energieeffizienter Motor

Planungs- und Installationsinformation

- Schnellmontagebefestigung
- Gerätemaße (HxBxT): 426 x 598 x 290 mm

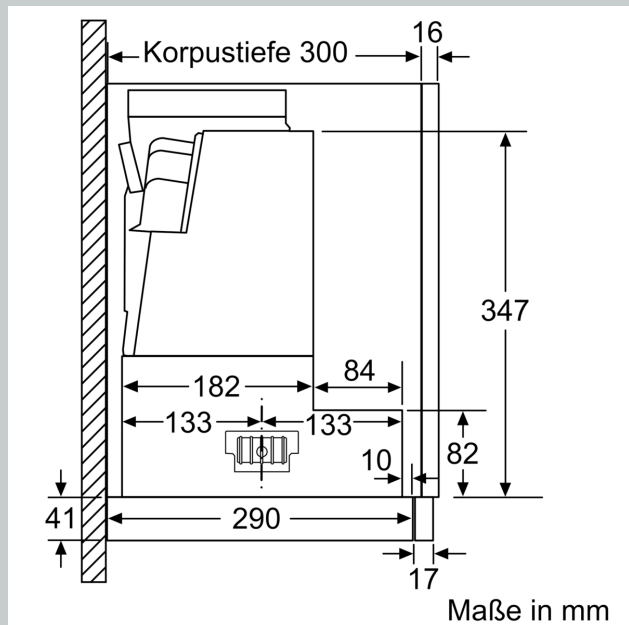
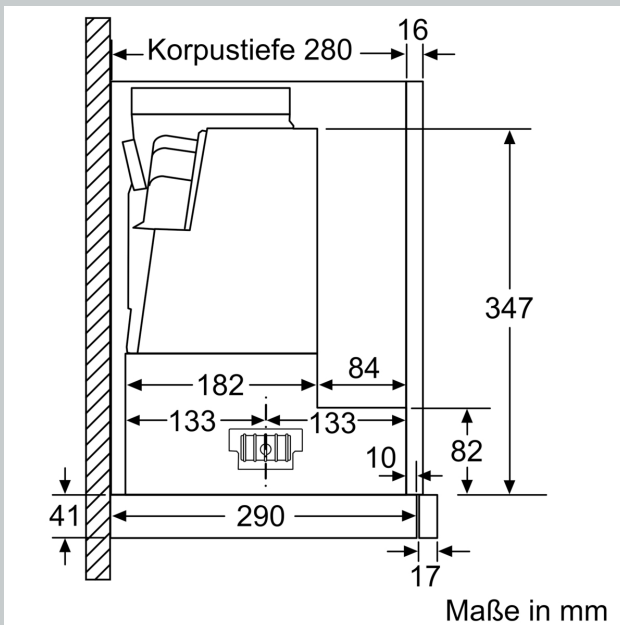
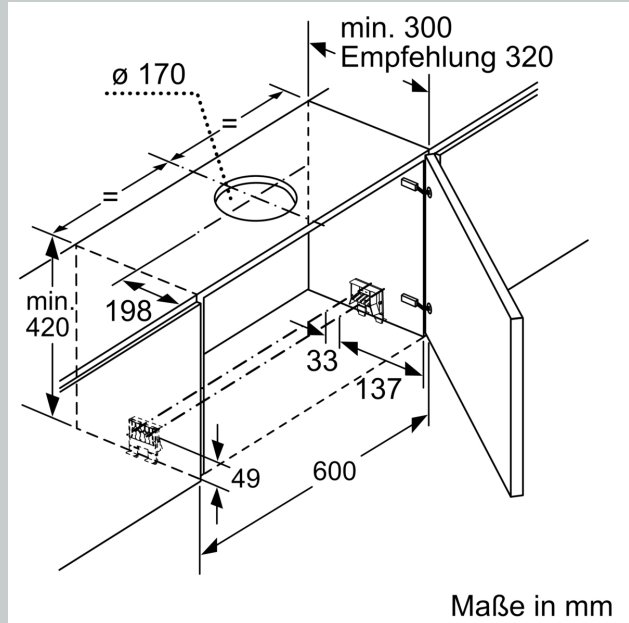
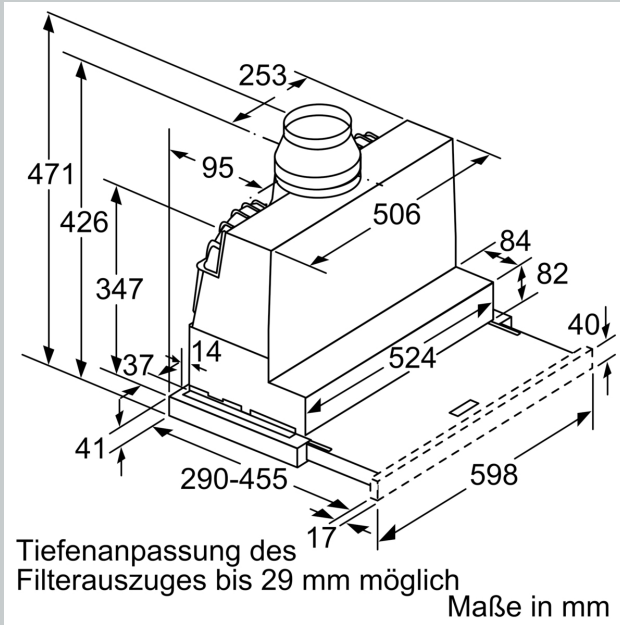
- Einbaumaße (HxBxT): 385 x 524 x 290 mm
- Abluftstutzen Ø 150 mm (Ø 120 mm beiliegend)
- Länge Anschlusskabel: 1.75 m mit Stecker
- Ohne Griffleiste (als Sonderzubehör erhältlich)

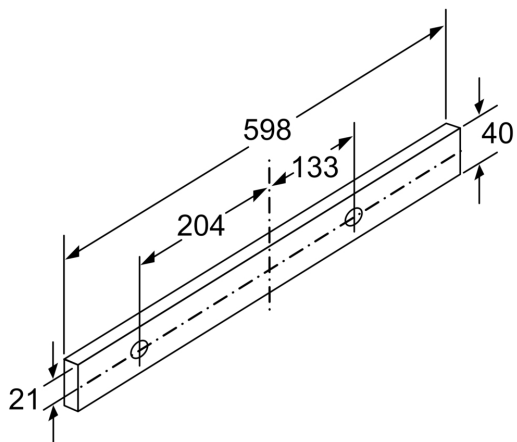
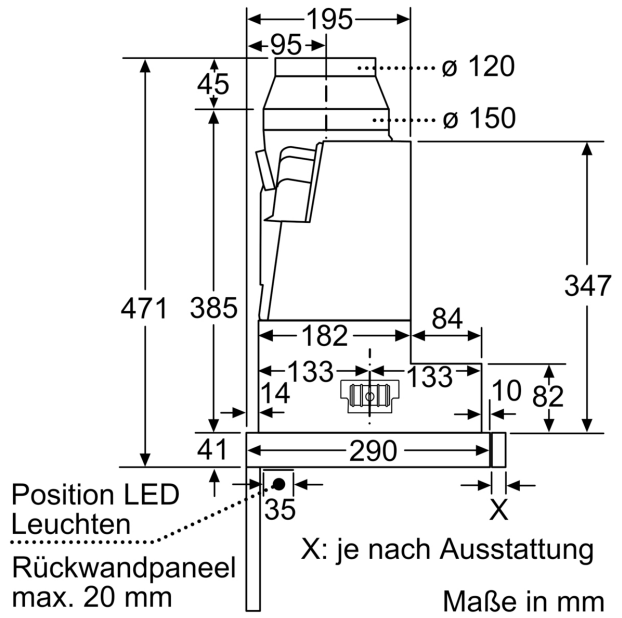
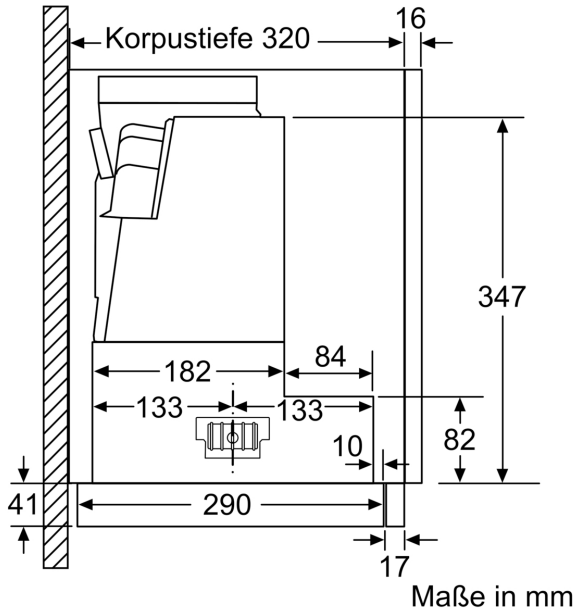
Umwelt und Sicherheit

- Energieeffizienzklasse: A (auf einer Energieeffizienzklassen-Skala von A+++ bis D)
- Durchschnittlicher Energieverbrauch: 37.8 kWh/Jahr*
- Lüfter-Effizienzklasse: B*
- Beleuchtungs-Effizienzklasse: A*
- Fettfilter-Effizienzklasse: B*
- Gesamtanschlusswert: 144 W

* Gemäß EU-Regulierung Nr. 65/2014

N 70, FLACHSCHIRMHAUBE, 60 CM, EDELSTAHL
D46ML54X1





Maße in mm