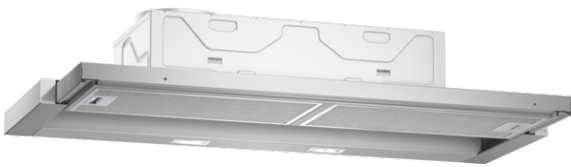


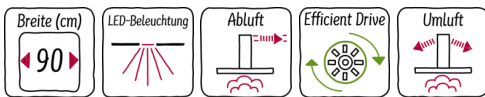
N 50
DED4922X
D49ED22X0



COOKING PASSION SINCE 1877



A



Ausstattung

Technische Daten

Bauart : Auszugsesse
Approbationszertifikate : CE, VDE
Länge Anschlusskabel (cm) : 175
Nischenmaße (H x B x T) (mm) : 162mm x 526mm x 290mm
Mindestabstand zur Kochstelle Elektro : 430
Mindestabstand zur Kochstelle Gas : 650
Nettogewicht (kg) : 10,1
Steuerung : elektronisch
Max. Gebläseleistung-Abluftbetrieb (m³/h) : 270
Gebläseleistung bei Intensivstufe-Umluftbetrieb : 180
Max. Gebläseleistung-Umluftbetrieb (m³/h) : 160
Gebläseleistung bei Intensivstufe-Abluftbetrieb (m³/h) : 420
Anzahl der Lampen (Stck) : 2
Schalleistung (dB(A) re 1 pW) : 60
Durchmesser des Abluftstutzens (mm) : 120 / 150
Material des Fettfilters : Aluminium
EAN-Nummer : 4242004196006
Anschlusswert (W) : 76
Absicherung (A) : 10
Spannung (V) : 220-240
Frequenz (Hz) : 60; 50
Steckerart : Schuko-/Gardy.m.Erdung
Art der Installation : Integrierbar



Sonderzubehör

Z51ITP0X0 CleanAir Aktivkohlefilter regenerierbar
Z54TC01X0 Aktivfilter (Ersatzbedarf)
Z54TH90D0 Design-Griffleiste
Z54TH90N0 Griffleiste Edelstahl
Z54TR00X0 CleanAir Aktivkohlefilter (Ersatzbedarf)
Z54TR60X3 CleanAir - Modul
Z54TS01X0 Starterset für Umluftbetrieb

N 50
DED4922X
D49ED22X0

Ausstattung

- Wahlweise Abluft- oder Umluftbetrieb
- Für Umluftbetrieb ist ein Starterset oder CleanAir Umluftmodul (Sonderzubehör) notwendig
- Energie-Effizienzklasse: A*
- Durchschnittlicher Energieverbrauch: 20 kWh/Jahr*
- Lüfter-Effizienzklasse: A*
- Beleuchtungs-Effizienzklasse: A*
- Fettfilter-Effizienzklasse: C*
- Geräusch min./max. Normalstufe: 53/60 dB

Ausstattung:

- Kurzhubtasten (3 Leistungsstufen und 1 Intensivstufe) mit LED-Anzeige
- Intensivstufen mit automatischer Rückstellung
- Automatischer Gebläsenachlauf mit digitaler Anzeige
- ohne Griffleiste
- 1 einflutig liegend. BLDC Motor
- Metallfettfilter, spülmaschinengeeignet

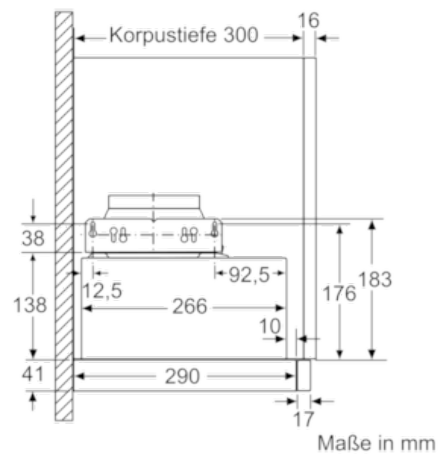
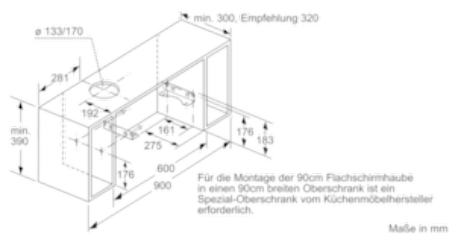
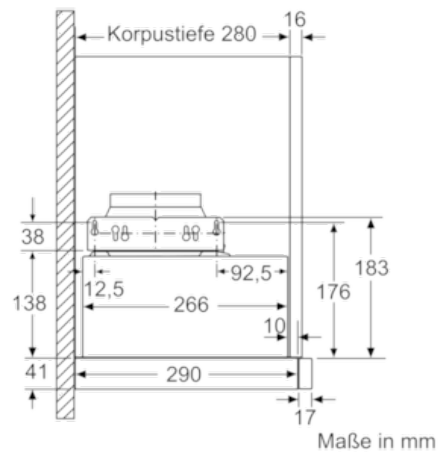
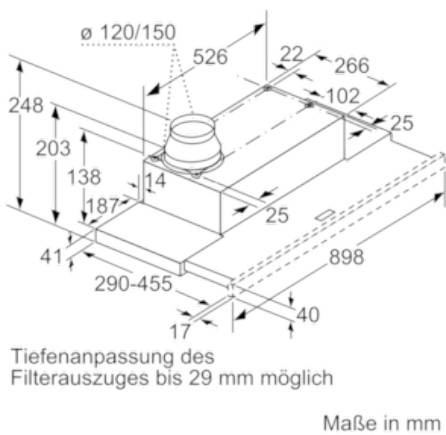
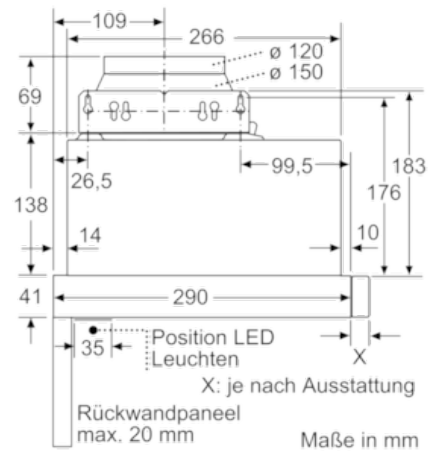
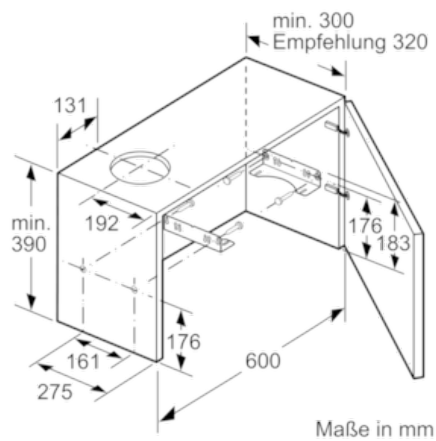
Technische Information:

- Gerätemaße (HxBxT): 203 x 898 x 290 mm
- Einbaumaße (HxBxT): 162 x 526 x 290 mm
- Einbaufähig in 60 oder 90 cm breiten Oberschrank
- Abluftleistung nach EN 61591:
max. Normalbetrieb 270 m³/h
Intensivstufe 420 m³/h
- Geräuschwerte nach EN 60704-3 und EN 60704-2-13 bei Abluftbetrieb:
Max. Normalstufe: 60 dB(A) re 1 pW (46 dB(A) re 20 µPa Schalldruck)
Intensivstufe: 70 dB(A) re 1 pW (56 dB(A) re 20 µPa Schalldruck)
- Arbeitsplatzbeleuchtung mit 2 x 3 W LED-Modulen
- Beleuchtungsstärke: 569 lux
- Farbtemperatur: 3500 K
- Abluftstutzen Ø 150 mm (Ø 120 mm beiliegend)
- Gesamtanschlusswert: 76 W
- Länge Anschlusskabel: 1,75 m mit Stecker

* Gemäß EU-Regulierung Nr. 65/2014

N 50
DED4922X
D49ED22X0

Maßzeichnungen



N 50
DED4922X
D49ED22X0

Maßzeichnungen

