

N 30, LÜFTERBAUSTEIN, 53 CM, ANTHRAZIT  
D51NAA1C0



Lüfterbaustein: Der Lüfterbaustein lässt sich für mehr Raumvielfalt diskret im Küchenschrank oder gemauerten Kamin montieren

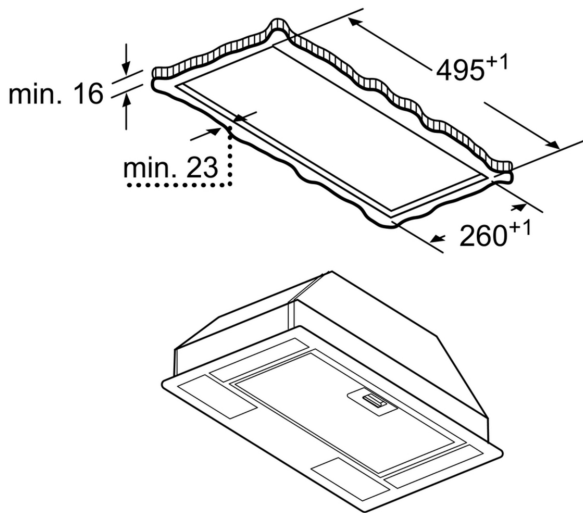
- ✓ LED-Licht: alles erleuchtet beim Kochen.
- ✓ Lüfterleistung - sorgt für frische Luft beim Kochen.
- ✓ Reduzierte Geräuschentwicklung: unser optimierter Motor für ein leises Kocherlebnis.

Z51INA0X0 Standard Geruchsfilter (Ersatzbedarf)  
Z51INT0X0 Standard Umluftset

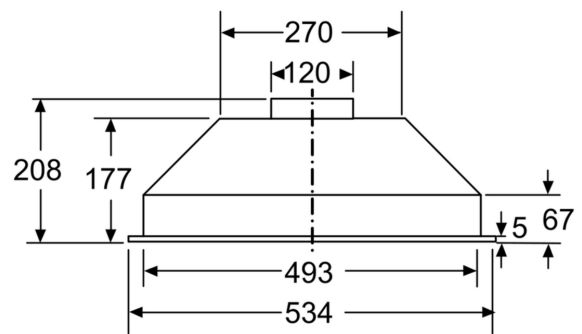
Bauart: .....Lüfterbaustein/Zwischen-/Unterbaubauhaube  
Länge Anschlusskabel: ..... 150.0 cm  
Nischenmaße für Installation (H x B x T): ..... 208mm x 493.0mm x 257mm mm  
Gerätehöhe: ..... 208 mm  
Mindestabstand zur Kochstelle Elektro: ..... 550 mm  
Mindestabstand zur Kochstelle Gas: ..... 650 mm  
Nettogewicht: ..... 4.5 kg  
Steuerung: ..... mechanisch  
Anzahl der Leistungsstufen: ..... 3  
Max. Gebläseleistung-Abluftbetrieb: ..... 302 m<sup>3</sup>/h  
Max. Gebläseleistung-Umluftbetrieb: ..... 300 m<sup>3</sup>/h  
Max. Luftmenge: ..... 302 m<sup>3</sup>/h  
Anzahl der Lampen (Stck): ..... 2  
Geräusch: ..... 62 dB(A) re 1pW  
Durchmesser des Abluftstutzens: ..... 120 mm  
Material des Fettfilters: ..... Aluminium waschbar  
EAN-Nummer: ..... 4242004234425  
Anschlusswert: ..... 121 W  
Absicherung: ..... KSA A  
Spannung: ..... 220-240 V  
Frequenz: ..... 50 Hz  
Steckerart: ..... Schuko-/Gardy.m.Erdung  
Gerätetyp: ..... Integrierbar



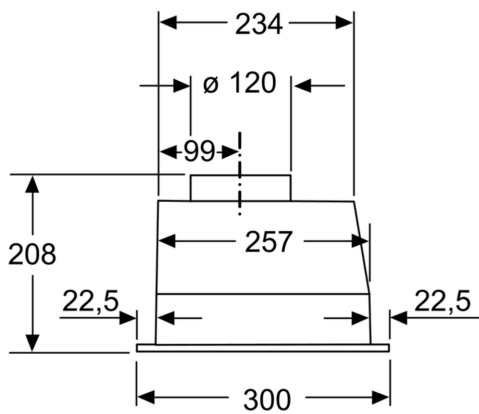
N 30, LÜFTERBAUSTEIN, 53 CM, ANTHRAZIT  
D51NAA1C0



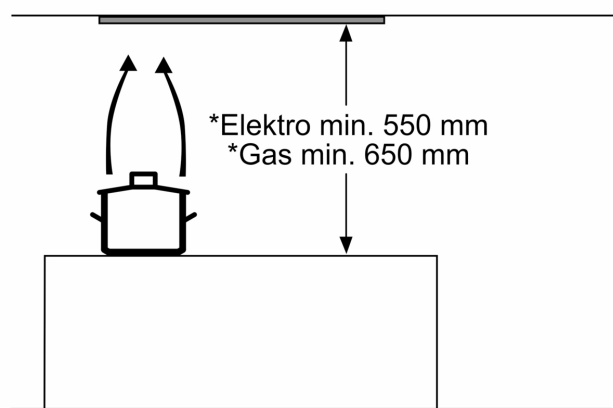
Maße in mm



Maße in mm



Maße in mm



\* ab Oberkante Topfträger

Maße in mm