

N 50, WANDESSE, 60 CM, EDELSTAHL
D64BBE1N0



Flaches Design in modernster Form - unsere klassische Design-Haube 'Box'.

- ✓ Intensivstufe: steigert die Lüfterleistung bei starkem Kochdunst.
- ✓ LED-Licht: alles erleuchtet beim Kochen.
- ✓ Reduzierte Geräuschentwicklung: unser optimierter Motor für ein leises Kocherlebnis.

| | |
|-----------|--|
| Z50XXP0X0 | Long Life Geruchsfilter (Ersatzbedarf) |
| Z51DXB1X4 | Clean Air Standard Geruchsfilter(Ersatz) |
| Z51DXI1X4 | Clean Air Standard Umluftset |
| Z51DXI1X6 | Clean Air Plus Umluftset |
| Z51FXC1N6 | Clean Air Plus Umluftset extern |
| Z51FXD1N1 | Long Life Umluftset extern |
| Z51FXJ0X0 | Long Life Umluftset |
| Z53XXB1X6 | Clean Air Plus Geruchsfilter (Ersatz) |
| Z5860N0 | Rückwandpaneel Edelstahl |
| Z5865N0 | Rückwandpaneel 60 x 72 cm |
| Z5905N0 | Kaminverlängerung 1000 mm |
| Z5915N0 | Kaminverlängerung 1500 mm |

| | |
|--|------------------------------------|
| Bauart: | Wandmontage |
| Länge Anschlusskabel: | 130.0 cm |
| Höhe des Kamins: | 583-912/583-1022 mm |
| Gerätehöhe: | 53 mm |
| Mindestabstand zur Kochstelle Elektro: | 550 mm |
| Mindestabstand zur Kochstelle Gas: | 650 mm |
| Nettogewicht: | 11.5 kg |
| Steuerung: | elektronisch |
| Anzahl der Leistungsstufen: | 3 Lüfterstufen und 1 Intensivstufe |
| Max. Gebläseleistung-Abluftbetrieb: | 368 m ³ /h |
| Lüfterleistung bei Intensivstufe Umluft: | 441 m ³ /h |
| Max. Gebläseleistung-Umluftbetrieb: | 337 m ³ /h |
| Lüfterleistung bei Intensivstufe Abluft: | 605 m ³ /h |
| Max. Luftmenge: | 368 m ³ /h |
| Anzahl der Lampen (Stck): | 2 |
| Geräusch: | 60 dB(A) re 1pW |
| Durchmesser des Abluftstutzens: | 120 / 150 mm |
| Material des Fettfilters: | Aluminium waschbar |
| EAN-Nummer: | 4242004222422 |
| Anschlusswert: | 220 W |
| Absicherung: | 10 A |
| Spannung: | 220-240 V |
| Frequenz: | 50; 60 Hz |
| Steckerart: | Schuko-/Gardy.m.Erdung |
| Gerätetyp: | Wandmontage |



N 50, WANDESSE, 60 CM, EDELSTAHL D64BBE1N0

Bauform

- 60 cm Wandesse
- Für Wandmontage über Kochstellen

Umwelt und Sicherheit

- Energieeffizienzklasse: B (auf einer Energieeffizienzklassen-Skala von A+++ bis D)
- Durchschnittlicher Energieverbrauch: 48.1 kWh/Jahr*
- Lüfter-Effizienzklasse: A*
- Beleuchtungs-Effizienzklasse: A*
- Fettfilter-Effizienzklasse: B*

Betriebsart und Leistung

- Wahlweise Abluft- oder Umluftbetrieb
- Für Umluftbetrieb ist ein Standard Umluftset oder ein Clean Air Plus Umluftset (Sonderzubehör) notwendig
- Geräusch min./max. Normalstufe: 48/60 dB
- Abluftleistung nach EN 61591:
- max. Normalbetrieb 368 m³/h
- Intensivstufe 605 m³/h
- Geräuschwerte nach EN 60704-2-13 bei Abluftbetrieb:
- Max. Normalstufe: 60 dB(A) re 1 pW
- Intensivstufe: 69 dB(A) re 1 pW
- Bei Einsatz des separat erhältlichen Clean Air Umluftsets (Sonderzubehör) erreicht ihr Gerät im Umluftbetrieb folgende Werte:
- Lüfterleistung: Max. Normalstufe: 337 m³/h
- Intensivstufe: 441 m³/h
- Geräuschwerte: Max. Normalstufe: 70 dB(A) re 1 pW
- Intensivstufe: 74 dB(A) re 1 pW

Komfort

- Hohe, fein dosierbare Luftleistung durch Elektronik-Steuerung
- 3 Leistungsstufen und
- 1 Intensivstufe
- Elektronische Steuerung über Kurzhubtasten
- Intensivstufen mit automatischer Rückstellung
- Gleichmäßige, helle Beleuchtung mit 2 x 1,5 W LED-Modul
- Farbtemperatur: 3500 K
- Beleuchtungsstärke: 242 lux
- energieeffizienter Kondensatormotor
- Metallfettfilter, spülmaschinengeeignet
- Kurzhubtasten, Leuchttasten
- Doppelflutiges Hochleistungsgebläse
- Lieferung mit Rückstauklappe

Maße

- Gerätemaße Abluft (HxBxT): 635-965 x 600 x 500 mm
- Gerätemaße Umluft (HxBxT): 635-1075 x 600 x 500 mm
- Gerätemaße Umluft mit Clean Air Plus Umluftset (HxBxT):
- 703 x 600 x 500 mm - Montage auf Außenkanal
- 833-1163 x 600 x 500 mm - Montage auf Innenkanal

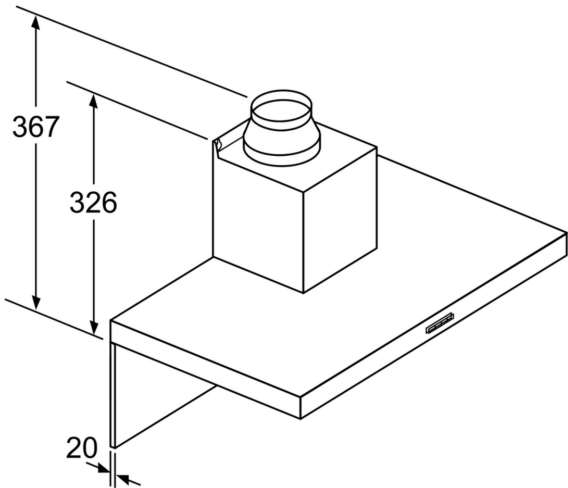
- Abluftstutzen Ø 150 mm (Ø 120 mm beiliegend)

Technische Informationen

- Länge Anschlusskabel: 1.3 m mit Stecker
- Gesamtanschlusswert: 220 W

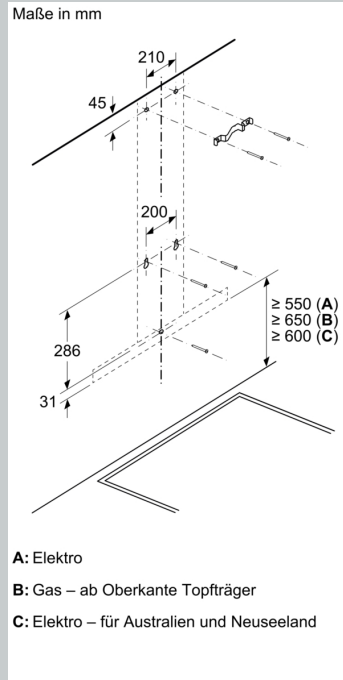
* Gemäß EU-Regulierung Nr. 65/2014

N 50, WANDESSE, 60 CM, EDELSTAHL
D64BBE1N0

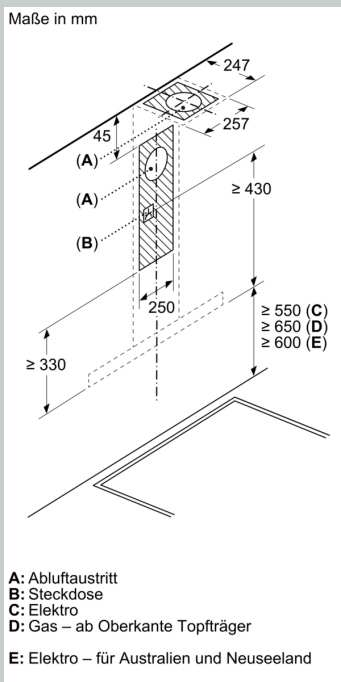


Bei Verwendung einer Rückwand muss das Design des Gerätes beachtet werden.

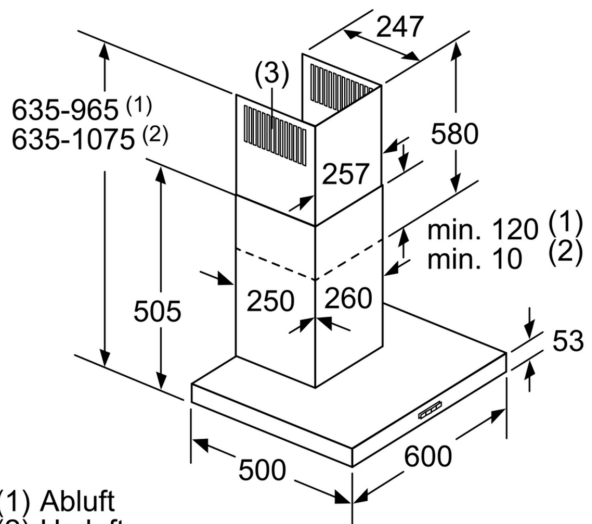
Maße in mm



- A: Elektro
- B: Gas – ab Oberkante Topfräger
- C: Elektro – für Australien und Neuseeland



- A: Abluftaustritt
- B: Steckdose
- C: Elektro
- D: Gas – ab Oberkante Topfräger
- E: Elektro – für Australien und Neuseeland



- (1) Abluft
 - (2) Umluft
 - (3) Luftaustritt - Schlitze bei Abluft nach unten montieren
- Maße in mm