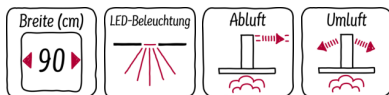


N 30  
 D92QBCON0  
 D92QBCON0 EDELSTAHL  
 WANDESSE, 90 CM  
 WALMDACH SLIMLINE



D



Unser Klassiker mit modernem Twist – die elegante Walmdach hat eine schlankere Design-Verwandte: die schmale Walmdach.

- ✓ LED Licht: gute Ausleuchtung beim Kochen dank der energiesparenden LED-Beleuchtung
- ✓ CleanAir: Einfach saubere Luft dank dem Premium Filter mit hoher Geruchsneutralisierung (ca. 95%)

#### Ausstattung

##### Technische Daten

Farbe des Kamins : Edelstahl  
 Bauart : Kaminesse  
 Approbationszertifikate : CE, VDE  
 Länge Anschlusskabel (cm) : 130  
 Höhe des Kamins : 582-912/582-1022  
 Höhe des Gerätes ohne Kamin (mm) : 94  
 Mindestabstand zur Kochstelle Elektro : 550  
 Mindestabstand zur Kochstelle Gas : 650  
 Nettogewicht (kg) : 10,7  
 Steuerung : mechanisch  
 Regelung der Leistungsstufen : 3  
 Max. Gebläseleistung-Abluftbetrieb (m<sup>3</sup>/h) : 350  
 Max. Gebläseleistung-Umluftbetrieb (m<sup>3</sup>/h) : 190  
 Anzahl der Lampen (Stck) : 2  
 Schallleistung (dB(A) re 1 pW) : 64  
 Durchmesser des Abluftstutzens (mm) : 120 / 150  
 Material des Fettfilters : Aluminium  
 EAN-Nummer : 4242004224129  
 Anschlusswert (W) : 100  
 Absicherung (A) : 10  
 Spannung (V) : 220-240  
 Frequenz (Hz) : 50; 60  
 Steckerart : Schuko-/Gardym.Erdung  
 Art der Installation : Wandmontage

#### Sonderzubehör

Z50XPOX0 CleanAir Aktivkohlefilter regenerierbar  
 Z5170X1 CleanAir Aktivkohlefilter (Ersatzbedarf)  
 Z51DXA0X0 Aktivfilter (Ersatzbedarf)  
 Z51DXU0X0 Starterset für Umluftbetrieb  
 Z51FXI0X0 Integriertes CleanAir - Modul  
 Z5270X0 CleanAir Umluftmodul  
 Z5861N0 Rückwandpaneel Edelstahl  
 Z5905N0 Kaminverlängerung 1000 mm  
 Z5915N0 Kaminverlängerung 1500 mm



N 30  
D92QBCONO  
D92QBCONO EDELSTAHL  
WANDESSE, 90 CM  
WALMDACH SLIMLINE

#### Ausstattung

- Wandesse
- Edelstahl
- 90 cm
- Wahlweise Abluft- oder Umluftbetrieb
- Für Umluftbetrieb ist ein Starterset oder CleanAir Umluftmodul (Sonderzubehör) notwendig
- Energie-Effizienzklasse: D\*
- Durchschnittlicher Energieverbrauch: 53.5 kWh/Jahr\*
- Lüfter-Effizienzklasse: E\*
- Beleuchtungs-Effizienzklasse: A\*
- Fettfilter-Effizienzklasse: D\*
- Geräusch min./max. Normalstufe: 50/64 dB

#### Design

- Für Wandmontage über Kochstellen

#### Komfort:

- Drucktasten für 3 Leistungsstufen
- 3 Leistungsstufen
- Doppelflutiges Hochleistungsgebläse
- Metallfettfilter, spülmaschinengeeignet

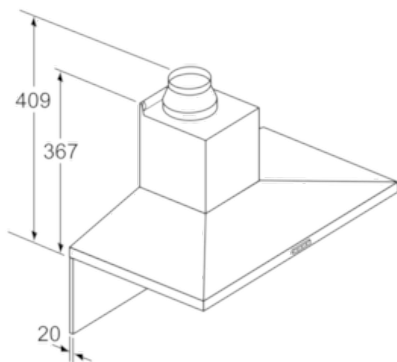
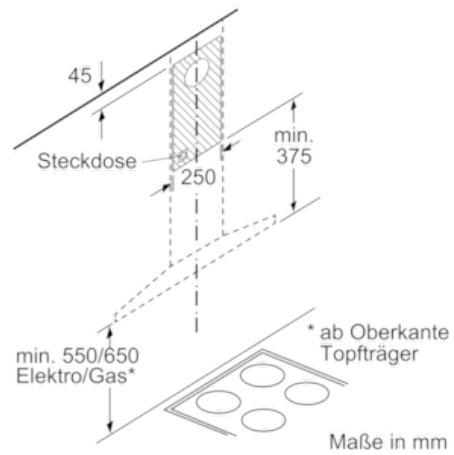
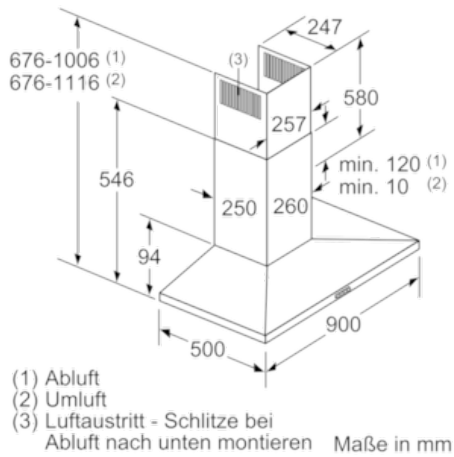
#### Technische Informationen

- Gerätemaße Abluft (HxBxT): 676-1006 x 900 x 500 mm
- Gerätemaße Umluft (HxBxT): 676-1116 x 900 x 500 mm
- Gerätemaße Umluft mit Clean Air Modul (HxBxT):  
744 x 900 x 500 mm - Montage auf Außenkanal  
874-1204 x 900 x 500 mm - Montage auf Innenkanal
- Abluftleistung nach EN 61591  
max. 350 m<sup>3</sup>/h
- Umluftleistung:  
max. Normalbetrieb: 190 m<sup>3</sup>/h
- Max. Förderleistung: 350 m<sup>3</sup>/h
- Geräuschwerte nach EN 60704-3 und EN 60704-2-13 max.  
Normalstufe Abluftbetrieb: 64 dB(A) re 1 pW (52 dB(A) re 20 µPa  
Schalldruck)
- Geräuschwert bei Umluftbetrieb:  
max. Normalstufe: 66 dB(A) re 1 pW (54 dB(A) re 20 µPa  
Schalldruck)
- Gleichmäßige, helle Beleuchtung mit 2 x 1,5W LED-Modul
- Beleuchtungsstärke: 90 lux
- Farbtemperatur: 3500 K
- Abluftstutzen Ø 150 mm (Ø 120 mm beiliegend)
- Länge Anschlusskabel: 1,3 m mit Stecker
- Gesamtanschlusswert: 100 W

\* Gemäß EU-Regulierung Nr. 65/2014

N 30  
 D92QBCONO  
 D92QBCONO EDELSTAHL  
 WANDESSE, 90 CM  
 WALMDACH SLIMLINE

Maßzeichnungen



Bei Verwendung einer Rückwand  
 muss das Design des Gerätes  
 beachtet werden. Maße in mm

