

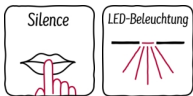
N 70, Tischlüfter, 90 cm, Klarglas schwarz bedruckt  
D94DAP6NO



Der ausfahrbare und leise Kochfeldabzug lässt sich ausfahren, wenn beim Kochen Dämpfe und Düfte entstehen

- ✓ Verfahrbarkeit – fährt bei Bedarf aus und ist sonst hinter dem Kochfeld versteckt
- ✓ Raumwunder – spart so viel Platz, dass die Schublade unter dem Kochfeld komplett erhalten bleibt
- ✓ Einbauflexibilität – maximaler Stauraum durch flexible Einbaumöglichkeiten
- ✓ Geräuschoptimiert - sehr leise durch geräuschoptimierte Bauform
- ✓ Integrierte LEDs – unser Kochfeldabzug mit Lichtleiste für angenehmes Ausleuchten der Kochfläche

B



#### Ausstattung

##### Technische Daten

Bauart : Downdraft/Tischlüfter  
Approbationszertifikate : CE  
Länge Anschlusskabel : 150 cm  
Nischenmaße (H x B x T) : 735mm x 844.0mm x 104mm mm  
Nettogewicht : 35,2 kg  
Steuerung : elektronisch  
Regelung der Leistungsstufen : 3-stufig + 2 Intensiv  
Max. Gebläseleistung-Abluftbetrieb : 428 m<sup>3</sup>/h  
Gebläseleistung bei Intensivstufe-Umluftbetrieb : 520.0 m<sup>3</sup>/h  
Max. Gebläseleistung-Umluftbetrieb : 332 m<sup>3</sup>/h  
Gebläseleistung bei Intensivstufe-Abluftbetrieb : 690 m<sup>3</sup>/h  
Anzahl der Lampen (Stck) : 1  
Schalleistung : 59 dB(A) re 1 pW  
Durchmesser des Abluftstutzens : 150 mm  
Material des Fettfilters : Aluminium waschbar  
EAN-Nummer : 4242004230717  
Anschlusswert : 267 W  
Absicherung : 10 A  
Spannung : 220-240 V  
Frequenz : 50 Hz  
Steckerart : Schuko-/Gardy.m.Erdung  
Art der Installation : Eingebaut



## Ausstattung

- Ausfahrbare Tischlüftung zum Einbau in Arbeitsplatten
- Wahlweise Abluft- oder Umluftbetrieb
- Geräusch min./max. Normalstufe: 45/59 dB
- Für Umluftbetrieb wird ein Standard Umluftset (Sonderzubehör) benötigt
- Energieeffizienzklasse: B (auf einer Energieeffizienzklassen-Skala von A+++ bis D)
- Durchschnittlicher Energieverbrauch: 63.3 kWh/Jahr\*
- Lüfter-Effizienzklasse: A\*
- Beleuchtungs-Effizienzklasse: A\*
- Fettfilter-Effizienzklasse: D\*

\* Gemäß EU-Regulierung Nr. 65/2014

## Design

- Ausfahrhöhe 300 mm

## Ausstattung:

- TouchControl
- 3 Leistungsstufen und 2 Intensivstufen
- Hohe, fein dosierbare Luftleistung durch Elektronik-Steuerung
- Intensivstufe mit automatischer Rückstellung, 2 Zeiten wählbar
- Automatischer Gebläsenachlauf mit digitaler Anzeige
- Randabsaugung
- Metallfettfilter, spülmaschineneeignet
- Sättigungsanzeige für Fett- und Geruchsfilter
- Kondensatormotor

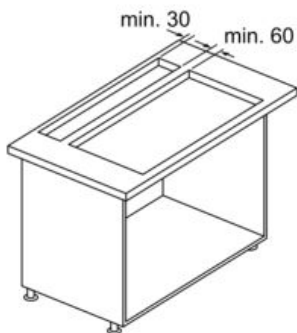
## Technische Information:

- Gerätemaße Abluft (HxBxT): 735 - 1035 x 918 x 268 mm
- Gerätemaße Umluft (HxBxT): 735 - 1035 x 918 x 268 mm
- Arbeitsplatzbeleuchtung mit LED-Modul 1 x 7W
- Beleuchtungsstärke: 203 lux
- Farbtemperatur: 3500 K
- Filterabdeckung aus Edelstahl
- Im Umluftbetrieb keine Kombination mit Gas Kochfeldern zulässig.
- Abluftleistung nach EN 61591:  
max. Normalbetrieb 428 m<sup>3</sup>/h  
Intensivstufe 690 m<sup>3</sup>/h
- Geräuschwerte nach EN 60704-2-13 bei Abluftbetrieb:  
Max. Normalstufe: 59 dB(A) re 1 pW  
Intensivstufe: 68 dB(A) re 1 pW
- Umluftleistung:  
max. Normalbetrieb 332 m<sup>3</sup>/h  
Intensivstufe 520 m<sup>3</sup>/h
- Geräuschwerte bei Umluftbetrieb:  
max. Normalstufe: 63 dB(A) re 1 pW  
Intensivstufe: 73 dB(A) re 1 pW
- Abluftstutzen ø 150 mm
- Gesamtanschlusswert: 267 W

N 70, Tischlüfter, 90 cm, Klarglas schwarz bedruckt  
D94DAP6N0

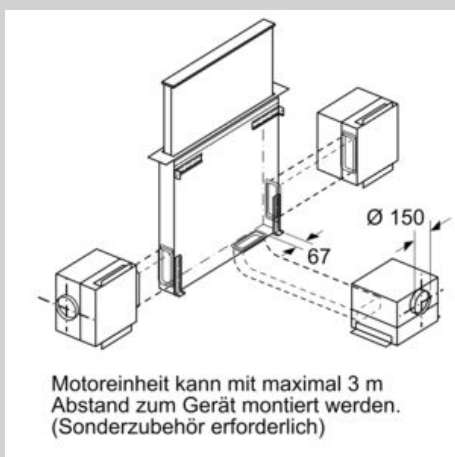
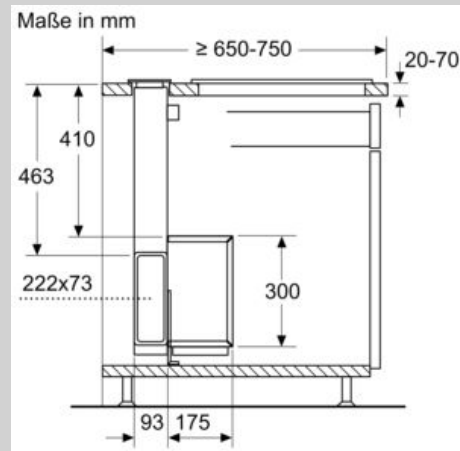
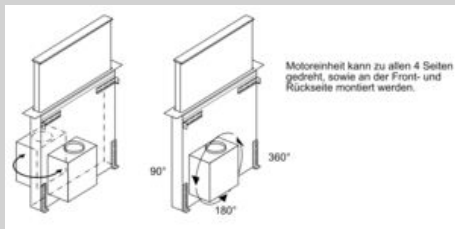
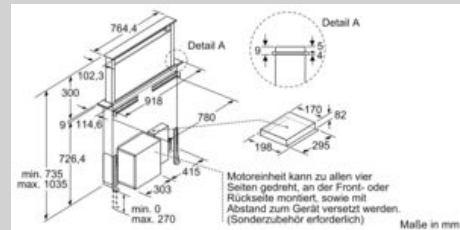
Maßzeichnungen

Kombination mit Elektrokochfeld



Verwendung mit Gaskochfeld siehe Zeichnung "Kombination mit Gaskochfeld".

Maße in mm



Kombination mit Gaskochfeld 75 cm



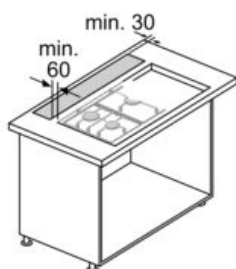
Verwendung mit Gaskochfeld nur im Abluftbetrieb möglich.  
Maximalleistung gesamt 11,9 kW.  
Maximalleistung Wok 4,2 kW.  
Maximalleistung hintere Kochfelder gesamt 4,7 kW.

Maße in mm

N 70, Tischlüfter, 90 cm, Klarglas schwarz bedruckt  
D94DAP6N0

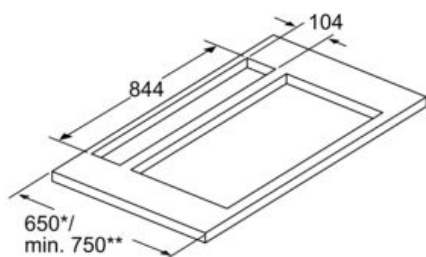
Maßzeichnungen

Kombination mit Gaskochfeld 90 cm



Verwendung mit Gaskochfeld nur im  
Abluftbetrieb möglich.  
Maximalleistung gesamt 13,7 kW.  
Maximalleistung Wok 6 kW.  
Maximalleistung hintere Kochfelder  
gesamt 4,7 kW.

Maße in mm



Gerät nur einseitig mit einem Abstand von  
min. 50 mm neben einem Hochschrank oder  
einer Wand installieren

\* 650 mm Tiefe nur in Kombination mit  
schmalen Kochfeldern.

\*\* min. 750 mm für Kochfelder mit 500 mm  
Ausschnitttiefe.

Maße in mm