

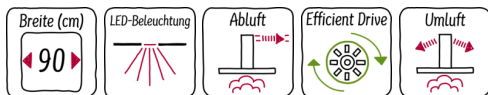
N 70
D95FRM1H0
WANDESSE, 90 CM



COOKING PASSION SINCE 1877



A



Die Design-Haube bringt nicht nur starke Leistung sondern ist auch magnetisch, beschreibbar und kann als Buchablage genutzt werden

- ✓ EfficientDrive: sorgt dank neuer Motortechnologie für sehr leises und energiesparendes Kochen
- ✓ TouchControl: dank der glatten Bedienoberfläche besonders einfache Steuerung mit nur einem Finger
- ✓ Intensivstufe: steigert die Lüfterleistung bei starkem Kochdunst
- ✓ LED Licht: gute Ausleuchtung beim Kochen dank der energiesparenden LED-Beleuchtung

Ausstattung

Technische Daten

Farbe des Kamins : Edelstahl
 Bauart : Kaminmesse
 Approbationszertifikate : CE, EAC-Eurasian, VDE
 Länge Anschlusskabel (cm) : 130
 Höhe des Gerätes ohne Kamin (mm) : 430
 Mindestabstand zur Kochstelle Elektro : 450
 Nettogewicht (kg) : 25,6
 Steuerung : elektronisch
 Max. Gebläseleistung-Abluftbetrieb (m³/h) : 420
 Gebläseleistung bei Intensivstufe-Umluftbetrieb : 520
 Max. Gebläseleistung-Umluftbetrieb (m³/h) : 290
 Gebläseleistung bei Intensivstufe-Abluftbetrieb (m³/h) : 730
 Anzahl der Lampen (Stck) : 2
 Schalleistung (dB(A) re 1 pW) : 56
 Durchmesser des Abluftstutzens (mm) : 120 / 150
 Material des Fettfilters : Aluminium
 EAN-Nummer : 4242004210153
 Anschlusswert (W) : 143
 Absicherung (A) : 10
 Spannung (V) : 220-240
 Frequenz (Hz) : 60; 50
 Steckerart : Schuko-/Gardy.m.Erdung
 Art der Installation : Wandmontage

Sonderzubehör

Z50XP0X0 CleanAir Aktivkohlefilter regenerierbar
 Z5170X1 CleanAir Aktivkohlefilter (Ersatzbedarf)
 Z51AFA0X0 Aktivkohlefilter (Ersatzbedarf)
 Z51AFR0X0 Starterset regenerierbar (kaminl.Betr.)
 Z51AFS0X0 Starterset regenerierbar für Umluftbetr.
 Z51AFT0X0 Starterset für kaminlosen Betrieb
 Z51AFU0X0 Starterset für Umluftbetrieb
 Z51AXCON0 CleanAir Umluftmodul
 Z51AXK0N0 Kanalverlängerung 1000 mm
 Z51AXL0N0 Kanalverlängerung 1500 mm



4 242004 210153

N 70

D95FRM1H0

WANDESSE, 90 CM

Ausstattung

- Wahlweise Abluft- oder Umluftbetrieb
- Für Umluftbetrieb ist ein Starterset oder CleanAir Umluftmodul (Sonderzubehör) notwendig
- Bei Umluft kaminloser Betrieb möglich
- Energie-Effizienzklasse: A*
- Durchschnittlicher Energieverbrauch: 38 kWh/Jahr*
- Lüfter-Effizienzklasse: A*
- Beleuchtungs-Effizienzklasse: A*
- Fettfilter-Effizienzklasse: B*
- Geräusch min./max. Normalstufe: 42/56 dB

Design:

- Glasscheibe: Klarglas orange bedruckt
- Reinigungsfreundlicher Aerodynamisch optimierter Innenrahmen
- Für Wandmontage über Kochstellen

Ausstattung:

- TouchControl (3 Leistungsstufen und 1 Intensivstufe) mit LED-Anzeige
- Intensivstufen mit automatischer Rückstellung
- Randabsaugung
- 2 Einsaugbereiche: Frontseite und Unterseite
- PowerBoost-Stellung
- Schnellmontagebefestigung
- Filterabdeckung in Glas
- Metallfettfilter, spülmaschinene geeignet
- 2 einflutig stehend. BLDC Motor

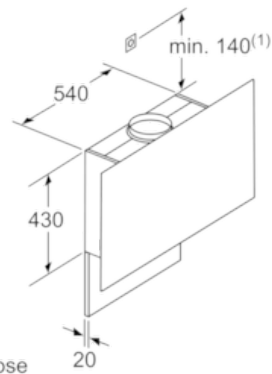
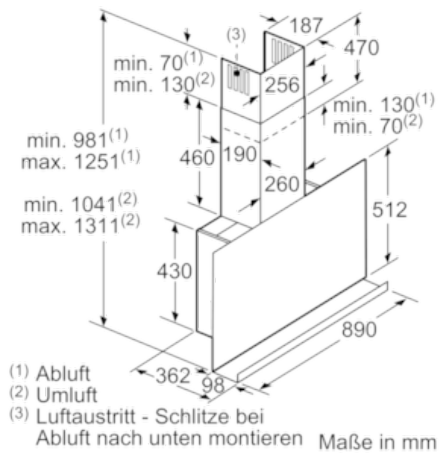
Technische Information:

- Gerätemaße Abluft (HxBxT): 981-1251 x 890 x 362 mm
- Gerätemaße Umluft mit Kamin (HxBxT): 1041-1311 x 890 x 362 mm
- Gerätemaße Umluft mit CleanAir Umluftmodul (HxBxT):
1171 x 890 x 362 mm - Montage auf Außenkanal
1241-1511 x 890 x 362 mm - Montage auf Innenkanal
- Gerätemaße Umluft ohne Kamin (HxBxT): 480 x 890 x 362 mm
- Abluftleistung nach EN 61591:
max. Normalbetrieb 420 m³/h
Intensivstufe 730 m³/h
- Geräuschwerte nach EN 60704-3 und EN 60704-2-13 bei Abluftbetrieb:
Max. Normalstufe: 56 dB(A) re 1 pW (42 dB(A) re 20 µPa Schalldruck)
Intensivstufe: 69 dB(A) re 1 pW (56 dB(A) re 20 µPa Schalldruck)
- Umluftleistung:
max. Normalbetrieb 290 m³/h
Intensivstufe 520 m³/h
- Geräuschwerte bei Umluftbetrieb:
max. Normalstufe: 60 dB(A) re 1 pW (46 dB(A) re 20 µPa Schalldruck)
Intensivstufe: 72 dB(A) re 1 pW (59 dB(A) re 20 µPa Schalldruck)
- Beleuchtungsstärke: 270 lux
- Farbtemperatur: 3500 K
- Abluftstutzen Ø 150 mm (Ø 120 mm beiliegend)
- Gesamtanschlusswert: 143 W
- Betrieb über Gaskochfeld nicht zulässig

* Gemäß EU-Regulierung Nr. 65/2014

N 70
 D95FRM1H0
 WANDESSE, 90 CM

Maßzeichnungen



Maximale Stärke der Rückwand beachten.

Maße in mm

