

N 70, Deckenlüfter, 90 cm, Weiß
194CBS8W0



B



Zusätzlich erhältlich Zubehör

Z52JCB1X1 Clean Air Standard Geruchsfilter(Ersatz)
Z52JXC1N1 Clean Air Standard Umluftset extern inox
Z52JXC1W1 Clean Air Standard Umluftset extern weiß

- ✓ Vollautomatische Haube – übernimmt die Kontrolle, sobald Sie das Kochfeld einschalten.
- ✓ Kochfeldbasierte Haubensteuerung – Abzugsstärke und Beleuchtung nach Bedarf.
- ✓ Dimmfunktion – per Fernbedienung ist das Licht der Haube einfach dimmbar
- ✓ Fernbedienung – Komfortable Steuerung des Deckenlüfters per Fernbedienung
- ✓ EfficientDrive Motortechnologie – leiser und energieeffizienter Haubenmotor für mehr Ruhe in der Küche.

Ausstattung

Technische Daten

Bauart : Inselesse/Deckenlüfter
Approbationszertifikate : CE, VDE
Länge Anschlusskabel : 130 cm
Nischenmaße (H x B x T) : 189mm x 886.0mm x 485mm mm
Mindestabstand zur Kochstelle Elektro : 650 mm
Mindestabstand zur Kochstelle Gas : 650 mm
Nettogewicht : 27,4 kg
Steuerung : elektronisch
Regelung der Leistungsstufen : 3-stufig + 2 Intensiv
Max. Gebläseleistung-Abluftbetrieb : 434 m³/h
Gebläseleistung bei Intensivstufe-Umluftbetrieb : 574.0 m³/h
Max. Gebläseleistung-Umluftbetrieb : 336 m³/h
Gebläseleistung bei Intensivstufe-Abluftbetrieb : 734 m³/h
Anzahl der Lampen (Stck) : 4
Schalleistung : 61 dB(A) re 1 pW
Durchmesser des Abluftstutzens : 150 mm
Material des Fettfilters : Edelstahl waschbar
EAN-Nummer : 4242004245162
Anschlusswert : 204 W
Spannung : 220-240 V
Frequenz : 50; 60 Hz
Steckerart : Schuko-/Gardy.m.Erdung
Art der Installation : Insel



Ausstattung

Bauform

- Für Deckenmontage über Kochinseln
- Deckenlüftung Einbau flach

Design

- Randabsaugung
- Filterabdeckung in Glas
- Stilvolle LED-Beleuchtung hinter Glas

Betriebsart und Leistung

- Wahlweise Abluft- oder Umluftbetrieb
- Für Umluftbetrieb ist ein cleanAir Umluftset (Sonderzubehör) erforderlich
- BLDC Motor
- 1 Hochleistungsgebläse
- Drehbarer Lüfter, Luftaustritt aus allen vier Seiten möglich
- Max. Förderleistung: 734 m³/h
- Geräusch min./max. Normalstufe: 47/61 dB
- Abluftleistung nach EN 61591:
max. Normalbetrieb 434 m³/h
Intensivstufe 734 m³/h
- Geräuschwerte nach EN 60704-2-13 bei Abluftbetrieb:
Max. Normalstufe: 61 dB(A) re 1 pW
Intensivstufe: 72 dB(A) re 1 pW
- Umluftleistung:
max. Normalbetrieb 336 m³/h
Intensivstufe 574 m³/h
- Geräuschwerte bei Umluftbetrieb:
max. Normalstufe: 61 dB(A) re 1 pW
Intensivstufe: 74 dB(A) re 1 pW

Komfort

- Kochfeldbasierte Haubensteuerung (mit passendem Kochfeld)
- Luftsensoren
- vollautomatische Dunstabzugshaube

Technische Informationen

- Metallfettfilter, spülmaschinengeeignet
- Kassette mit Edelstahlrahmen
- Sättigungsanzeige für Fett- und Geruchsfilter
- Arbeitsplatzbeleuchtung mit 4 x 3W LED-Modul
- Dimm-Funktion
- Softlight
- Beleuchtungsstärke: 682 lux
- Farbtemperatur: 3500 K
- Elektronische Steuerung über Fernbedienung
- Infrarot-Fernbedienung
- 3 Leistungsstufen und 2 Intensivstufen
- Intensivstufe mit automatischer Rückstellung
- Automatischer Gebläsenachlauf mit digitaler Anzeige
- Länge Anschlusskabel: 1.3 m mit Stecker
- Fernstart und Fernüberwachung für die Vernetzung von Hausgeräten und eine Bedienung per Smartphone oder Tablet (nur in Ländern, in denen Home Connect Service verfügbar ist)
- Die Home Connect Funktionalität lässt sich durch die Einbindung zahlreicher Anwendungen externer Kooperationspartner (Partnering) beliebig erweitern
- Sprachsteuerung über gängige Sprachassistenten möglich
- Intervall-Funktion: über Home Connect verfügbar
- Silence-Funktion: über Home Connect verfügbar

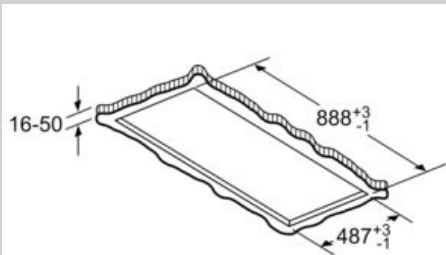
Umwelt und Sicherheit

- Energieeffizienzklasse: B (auf einer Energieeffizienzklassen-Skala von A+++ bis D)
- Durchschnittlicher Energieverbrauch: 35.1 kWh/Jahr*
- Lüfter-Effizienzklasse: A*
- Beleuchtungs-Effizienzklasse: A*
- Fettfilter-Effizienzklasse: E*
- Gesamtanschlusswert: 204 W

Maße

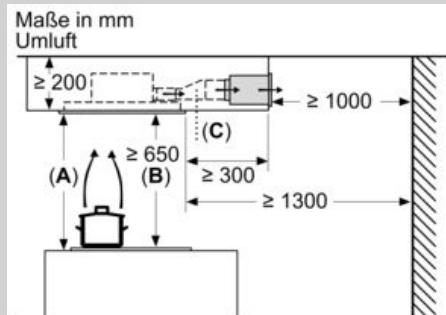
- Gerätemaße (BxT): 900 x 500 mm
- Einbaumaße (HxBxT): 189 x 886 x 485 mm
- Abluftstutzen ø 150 mm

Maßzeichnungen

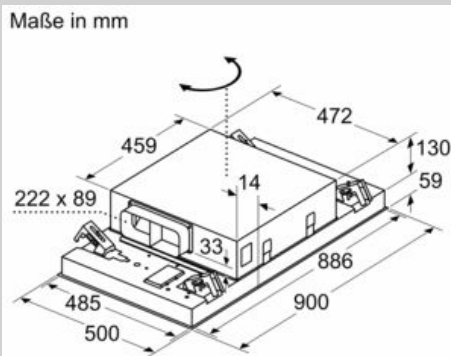


Nicht direkt in die Gipskartonplatte oder ähnliche Leichtbaustoffe der abgehängten Decke montieren. Geeignetes Untergerüst erforderlich, das fest in der Betondecke fixiert ist.

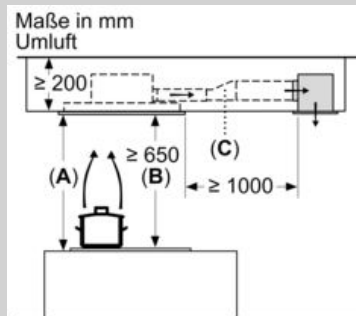
Maße in mm



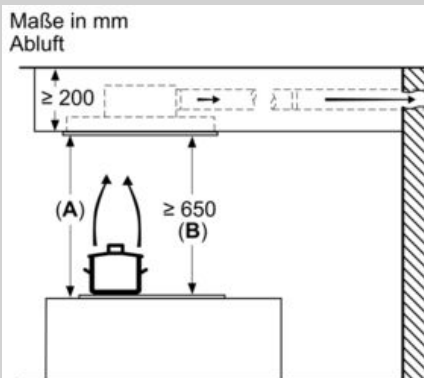
A: Optimale Performance 700-1500
B: Ab Oberkante Topfräger
C: Verbindungsstück (von einem Flachkanal auf einen Rundkanal). Nicht im Lieferumfang enthalten.



Lüfterauslass kann in alle vier Richtungen gedreht werden



A: Optimale Performance 700-1500
B: Ab Oberkante Topfräger
C: Verbindungsstück (von einem Flachkanal auf einen Rundkanal). Nicht im Lieferumfang enthalten.



A: Optimale Performance 700-1500
B: Ab Oberkante Topfräger