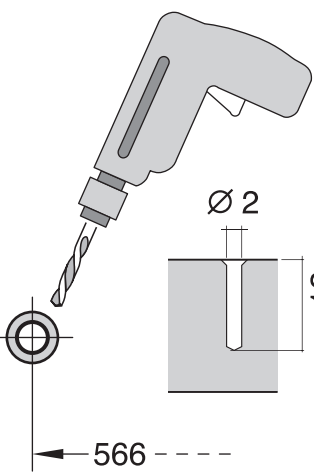


566

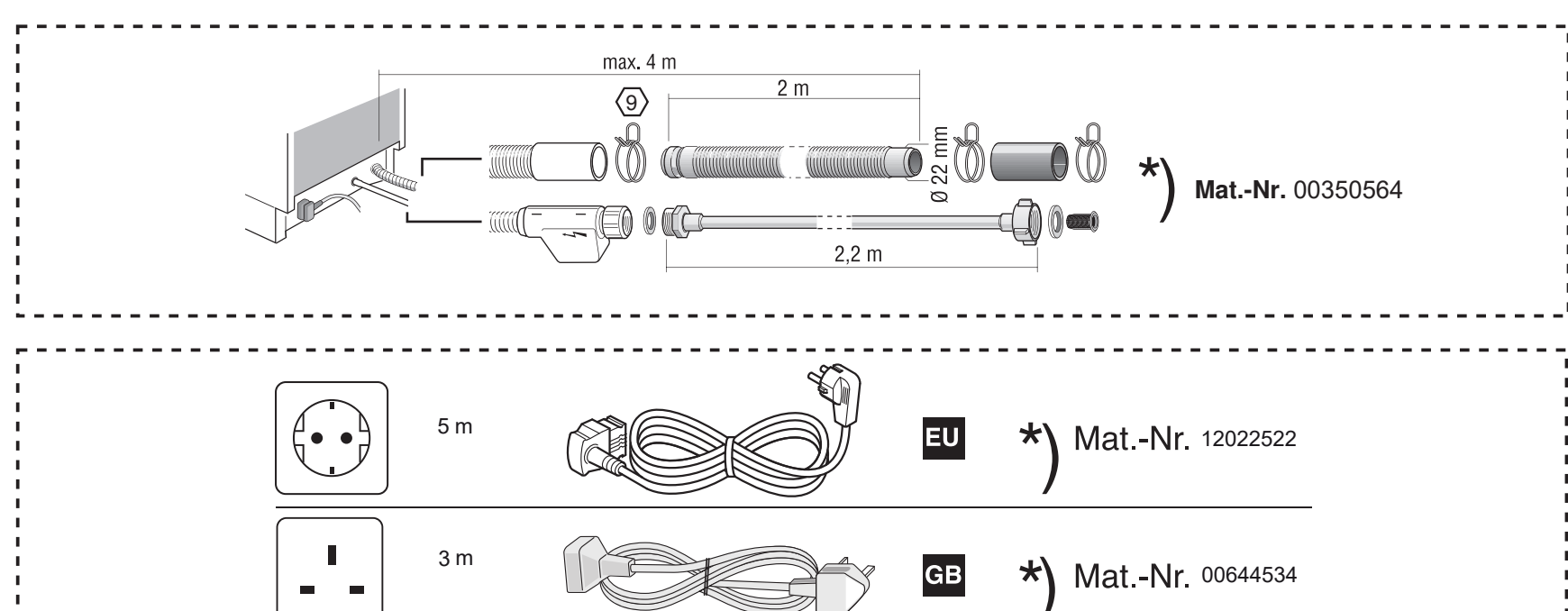
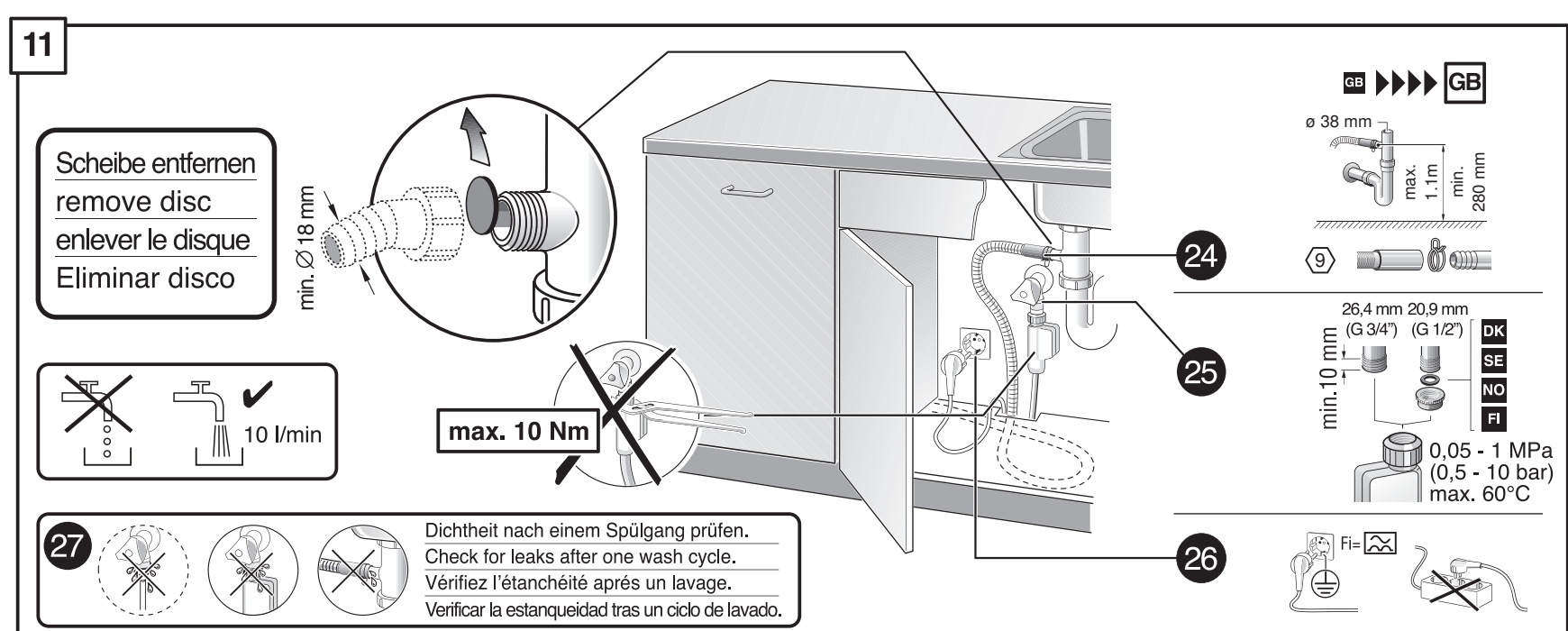
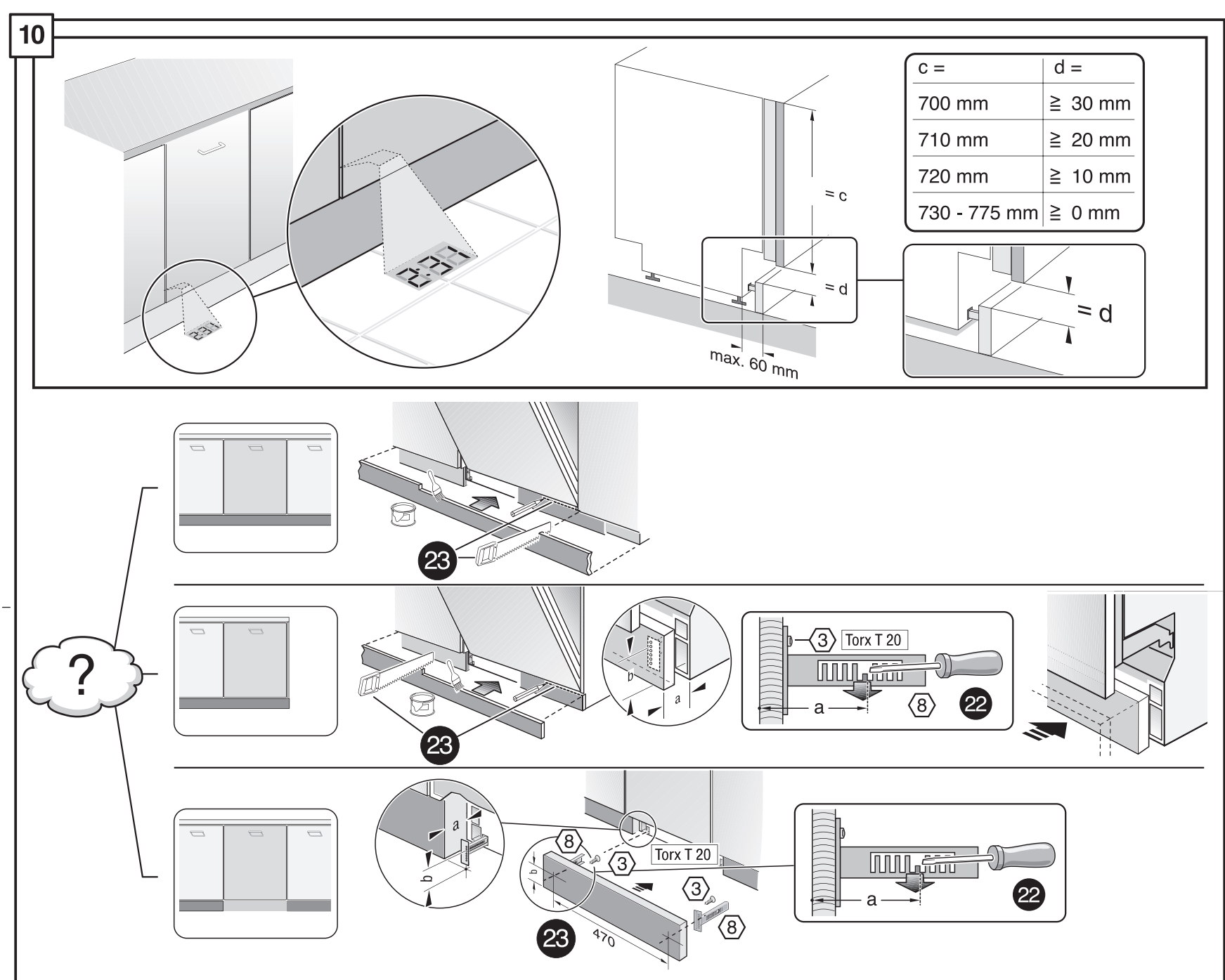
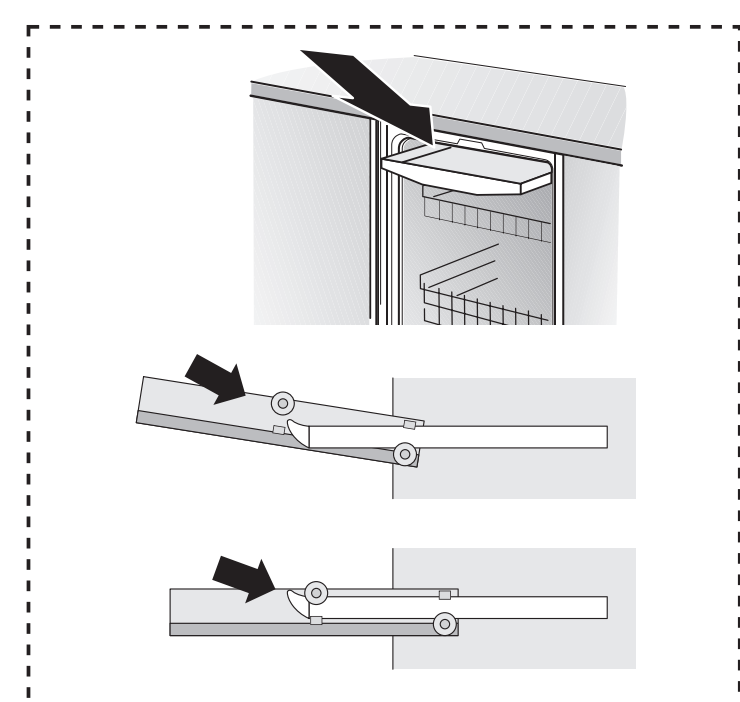
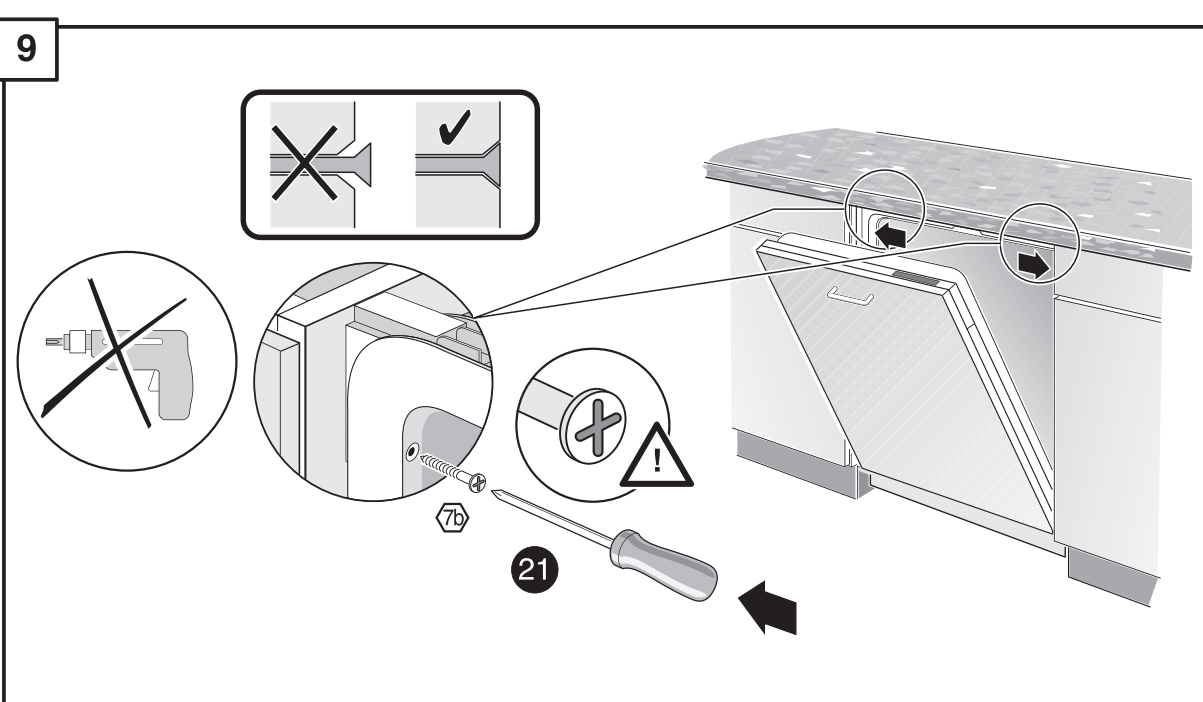
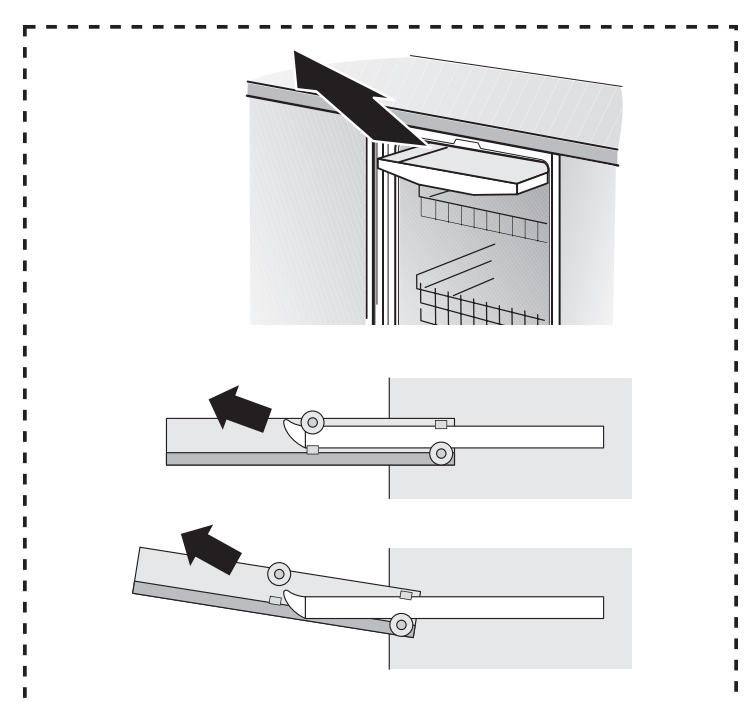
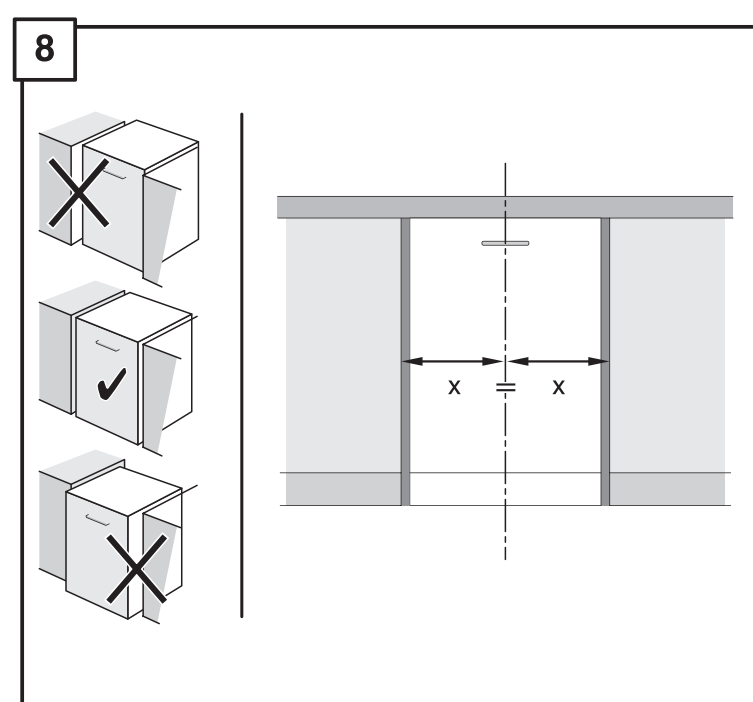
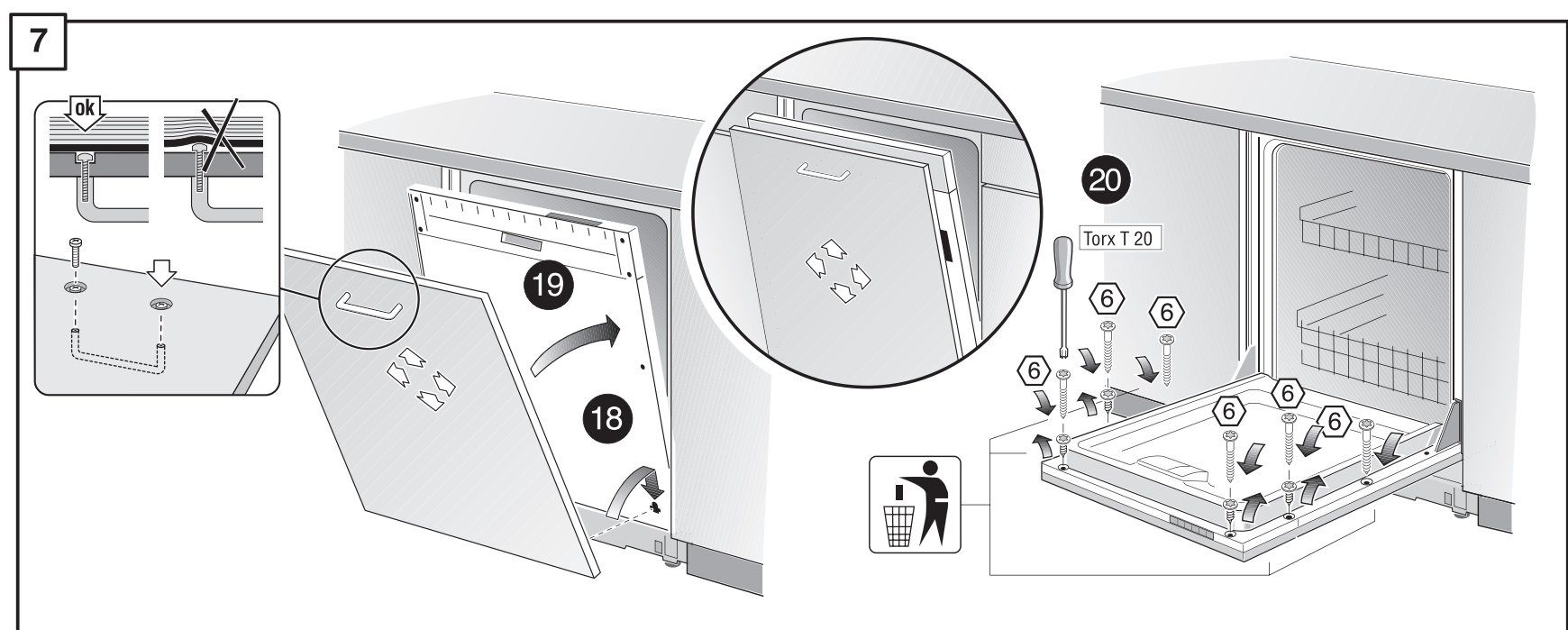
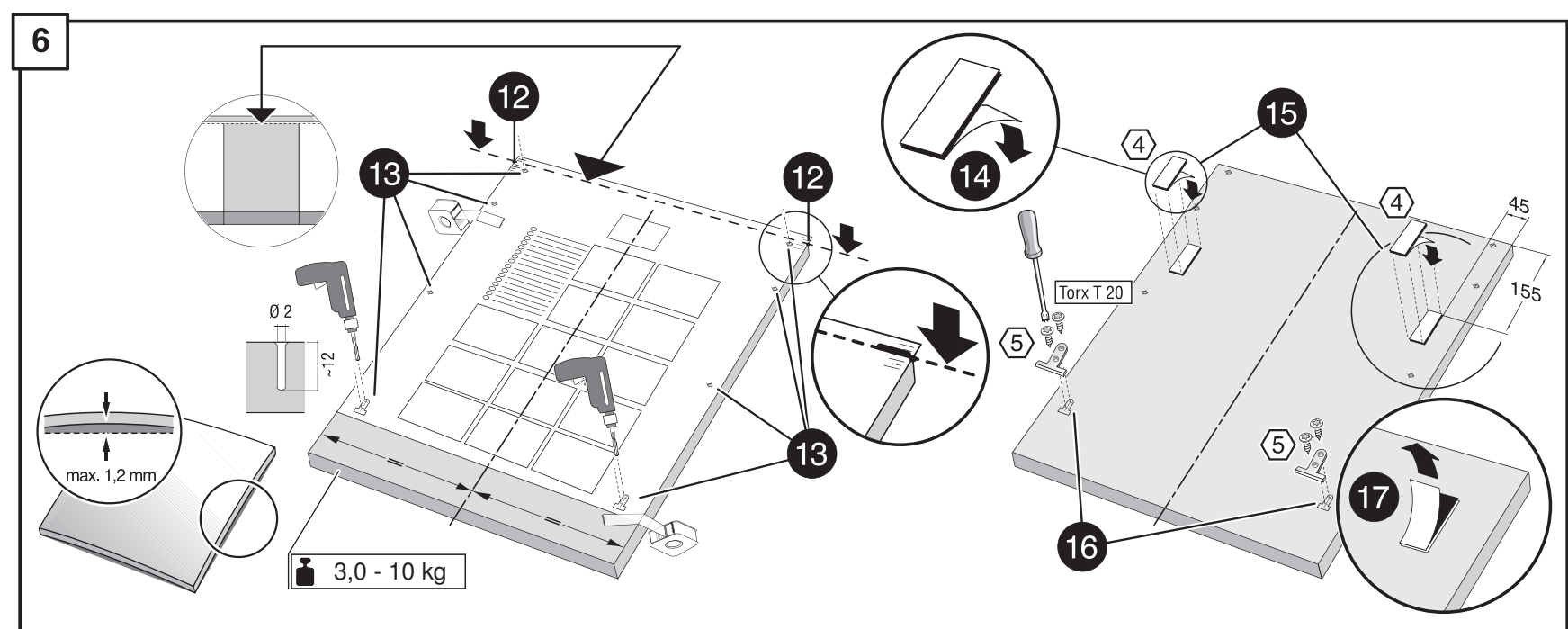
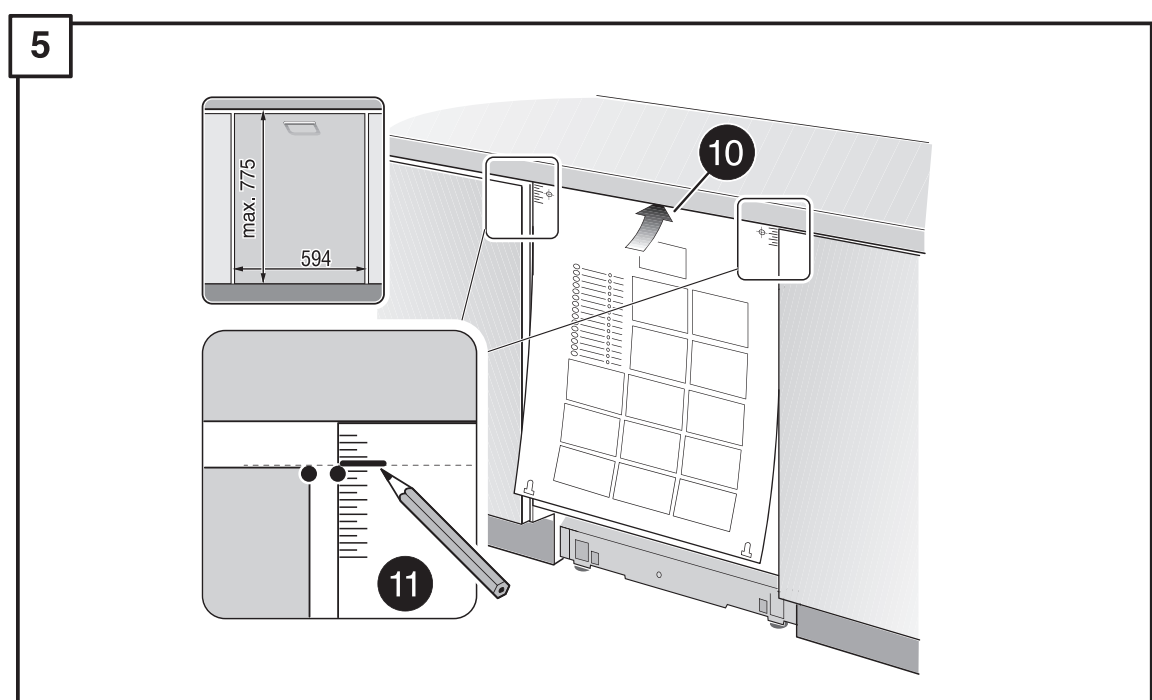
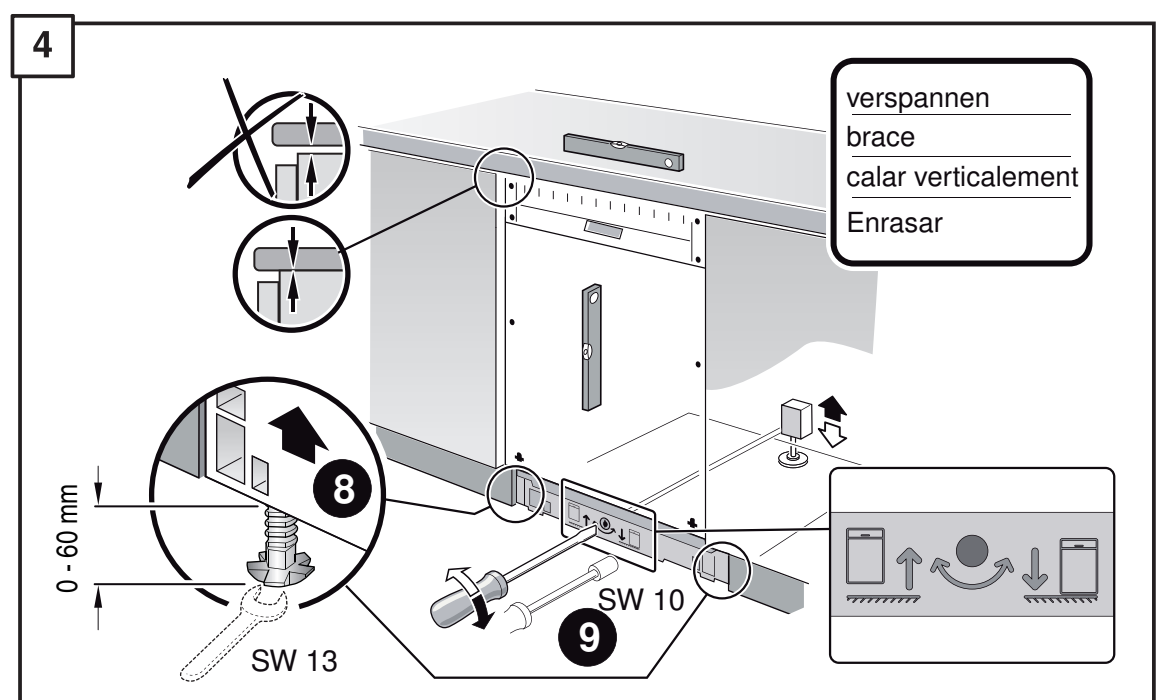
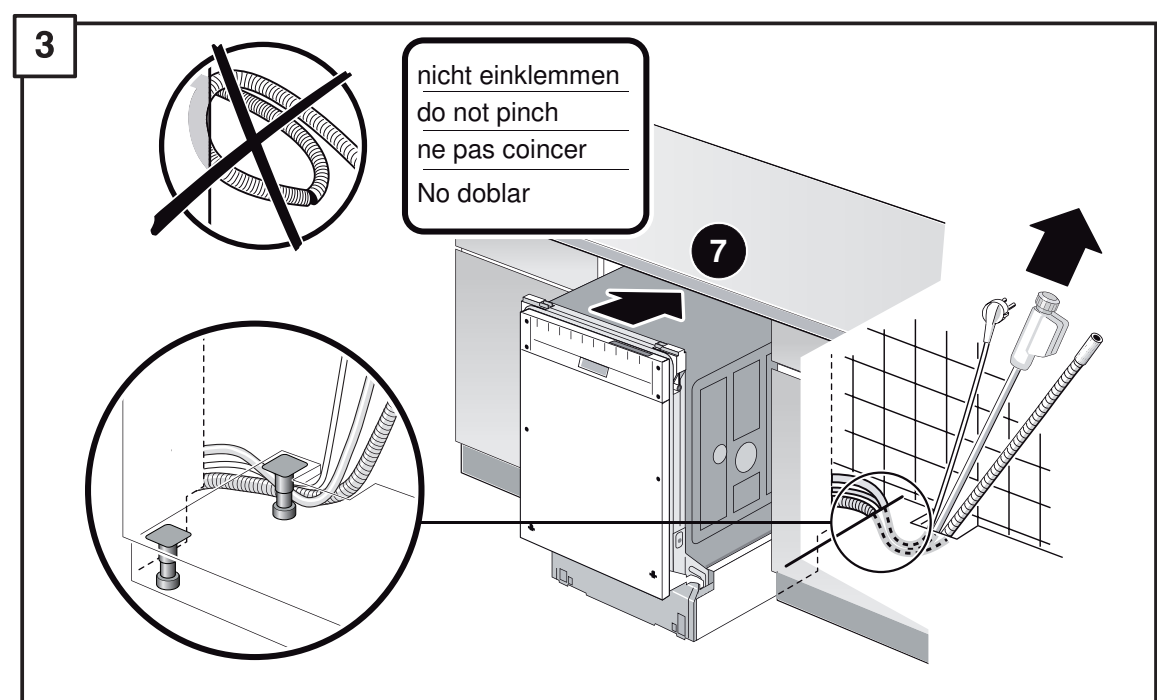
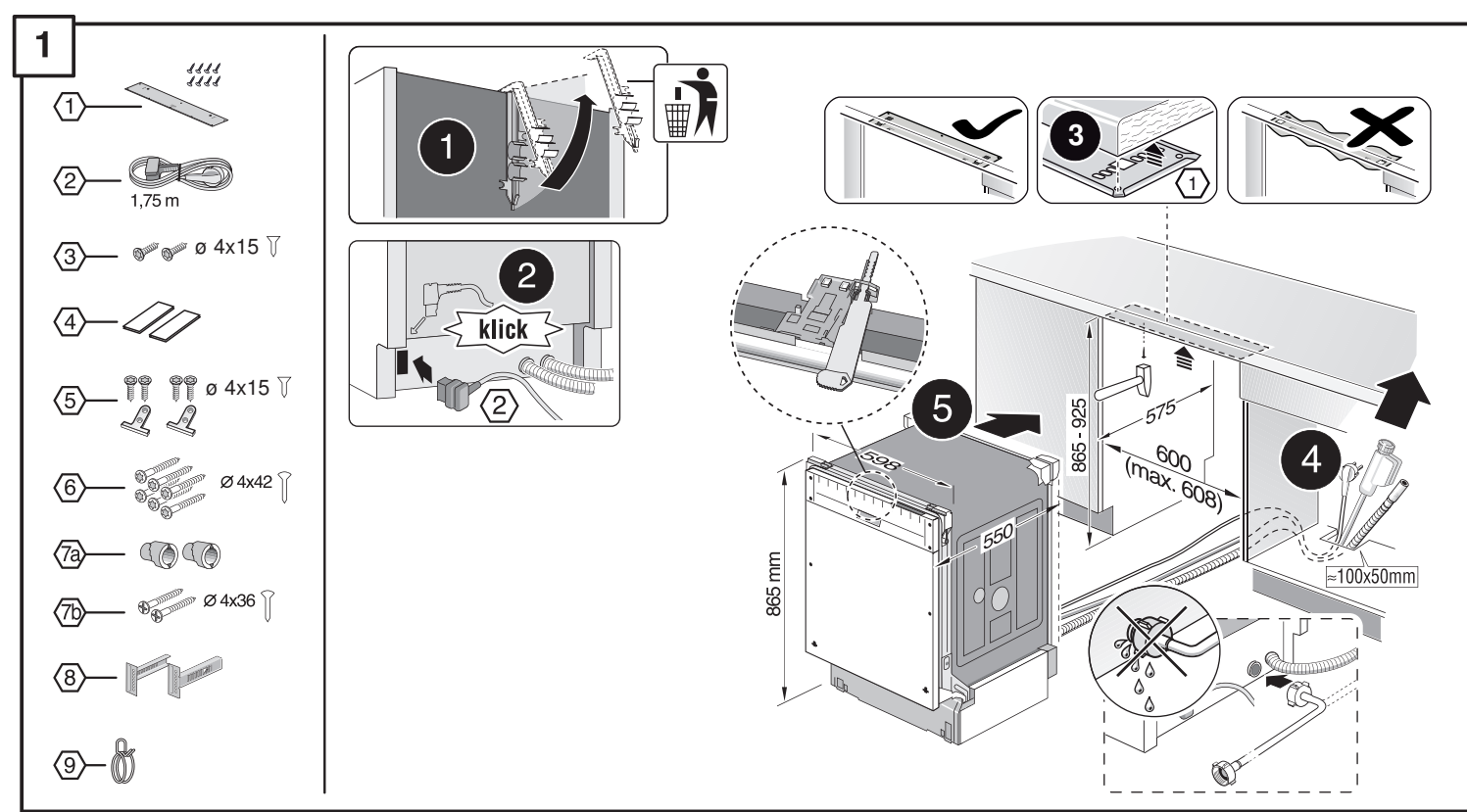
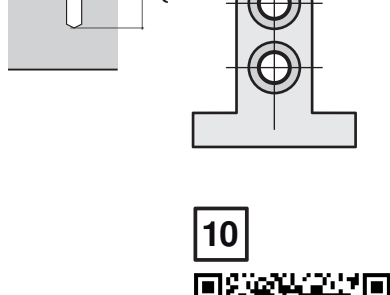
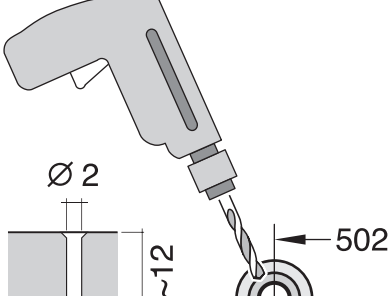


GV 640 Voll-I - 86,5 cm - k. SW

9001594159 (0010)



566



de Montageanleitung
*) über Kundendienst erhältlich

en Installation Instructions
*) Available from customer service

fr Notice de montage
*) Disponible par le biais du service après-vente

nl Montagevoorschrift
*) Tegen meerprijs bij de Servicecenter verkrijgbaar

it Istruzioni per il montaggio
*) Disponibile presso il servizio assistenza clienti

es Instrucciones de montaje
*) Se puede adquirir a través del Servicio de Asistencia Técnica Oficial de la marca

pt Instruções de montagem
*) Pode ser adquirido nos nossos Serviços Técnicos

el Οδηγίες τοποθέτησης
*) Διαθέσιμα από την υπηρεσία τεχνικής εξυπηρέτησης πελατών

tr Montaj kılavuzu
*) Yetkili servis üzerinden alınabilir

sv Monteringsanvisning
*) kan fås via Service

no Monteringsanvisning
*) fåes hos kundeservice

da Monteringsvejledning
*) Kan købes hos serviceafdelingen

fi Asennusohje
*) Saatavissa huoltopalvelusta

cs Montážní návod
*) K dispozici přes servisní službu

sk Návod na montáž
*) Dostanete v službe zákazníkom

pl Instrukcja montażu
*) Do uzyskania w punkcie serwisowym

hu Szerelési utasítás
*) A vezérlőgálaton keresztül kapható:

ro Instrucțiune de montaj
*) obținabilă la serviciul pentru clienți

ru Уputa за монтажу
*) Можно получить через сервисную службу

uk Інструкція з монтажу
*) Можливо отримати через сервісну службу

az Quraşdırma təlimatları
*) Müştəri xidmətindən əldə oluna bilər

sl Navodilo za montažo
*) Lahko nabavite v servisni službi

mk Упутство за монтажа
*) Се добива преку службата за купувачи

sr Uputstvo për montim
*) Sigurohet nëpërmjet servisit

et Monteerimisjuhend
*) Kõige klientideleinduselt

lv Montavimo instrukcija
*) Ji galima gauti klientų aptarnavimo servise

lt Montavimo pamirška
*) Var sąjimt serviso dienestą

ru Инструкция по монтажу
*) Можно получить в сервисном центре

uk Інструкція з монтажу
*) Можна отримати через сервісну службу

az Quraşdırma təlimatları
*) Müştəri xidmətindən əldə oluna bilər

uz O'rnatish yo'riqnomasi
*) mijozlarga xizmat ko'rsatish markazida mavud

ky Ўнатство за монтажа
*) Се добива преку службата за купувачи

tg Ҳодидостро за монтаж
*) Ҳодидостро се аз службата за обхуслуга на клиент

fa راهنمای مونتاژ
*) از مرکز خدمات پس از فروش تهیه فرمایید

ar تعليمات التركيب
*) يمكن طلبها من مركز خدمة العملاء

id Intruksi Pemasangan
*) bisa didapatkan melalui Customer Service

th การติดตั้งตู้เย็น
*) สามารถขอรับบริการได้ที่

ko 설치 설명서
*) 고객센터 센터에서 구입 가능

zh-tw 安裝說明書
*) 可向售後服務站索取

566

