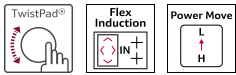
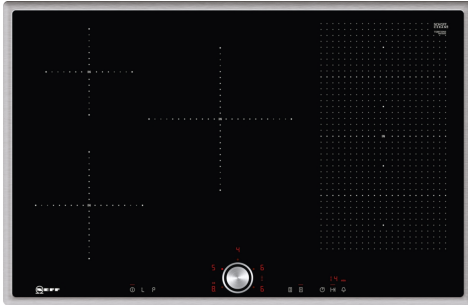


N 70, INDUKTIONSKOCHFELD, 80 CM, SCHWARZ,
MIT RAHMEN AUFLIEGEND
T58BT20N0



Z9401FF0 Flex Pfanne, groß, Z9401TY0 Teppan Yaki, Z9403FF0 Flex Pfannen-Set, 3-teilig, Z9404FF0 Flex Pfannen-Set, 4-teilig, Z9404SE0 4 teiliges Topfset, Z9406SE0 6 teiliges Topfset, Z9410ES0 Espresso Kocher 4 Tassen, Z9410X1 Bräter aus Edelstahl mit Glasdeckel, Z9415X1 Dampfeinsatz für Edelstahlbräter, Z9416X2 Grillplatte, Z9417X2 Teppan Yaki (groß), Z9428FE0 Eisenpfanne Ø 18 / 28 cm, Z943SE0 3-er Set best aus 2 Töpfen + 1 Pfanne

Autarkes FlexInduction-Kochfeld mit TwistPad Bedienung.

- ✓ TwistPad® - magnetisch, abnehmbarer Bedienknopf, mit dem sich alle Kochzonen per Fingertipp aktivieren und regeln lassen
- ✓ Flex Induction: Ihr Kochfeld erkennt und erhitzt die einzelnen Töpfe und Pfannen.
- ✓ Power Move – einfach den Topf bewegen, um die Temperatur zu verändern.
- ✓ Powerstufe: das Hitze-Extra für schnelle Ergebnisse.
- ✓ Induktion: die Wärme wird direkt im Kochgeschirr erzeugt und der Kochvorgang stoppt, sobald das Kochfeld ausgeschaltet wird.

Grillfunktion: Kochstelle
Glaskeramik
Bauform: Einbau
Beheizungsart: Elektro-Kochfeld
Anzahl der Kochzonen: 5
Nischenmaße für Installation (H x B x T): ..55 x 780-780 x 500-500 mm
Breite: 795 mm
Abmessungen des Gerätes (H x B x T):55x795x517 mm
Abmessungen des verpackten Gerätes: 126 x 953 x 603 mm
Nettogewicht: 13.8 kg
Bruttogewicht: 17.4 kg
Restwärmanzeige: Getrennt
Lage der Steuerung: Vorne
Oberflächenmaterial: Glaskeramik
Oberflächenfarbe:Schwarz, Edelstahl
Rahmenfarbe:Edelstahl
Länge Anschlusskabel: 110.0 cm
EAN-Nummer: 4242004195771
Spannung: 220-240 V
Frequenz:50; 60 Hz



N 70, INDUKTIONSKOCHFELD, 80 CM, SCHWARZ,
MIT RAHMEN AUFLIEGEND
T58BT20N0

Flexibilität der Kochzonen

- Flexzone: Verwenden Sie Kochgeschirr beliebiger Form und Größe innerhalb der 40 cm langen Zone.
- 80 cm: Platz für 5 Töpfe oder Pfannen
- Kochzone vorne links: 180 mm, 1.8 kW (maximale Leistung 3.1 kW)
- Kochzone hinten links: 145 mm, 1.4 kW (maximale Leistung 2.2 kW)
- Kochzone hinten: 240 mm, 2.2 kW (max. Leistung 3.7 kW)
- Kochzone hinten rechts: 210 mm, 190 mm, 2.2 kW (maximale Leistung 3.7 kW)
- Kochzone vorne rechts: 210 mm, 190 mm, 2.2 kW (maximale Leistung 3.7 kW)

Benutzerfreundlichkeit

- Art der elektron. Steuerung: TwistPad4: Steuern Sie die Leistung direkt mit dem abnehmbaren magnetischen Drehwähler.
- 17 Leistungsstufen: Stellen Sie die Hitze mit 17 Leistungsstufen (9 Hauptstufen und 8 Zwischenstufen) präzise ein.
- Warmhaltefunktion für alle Kochzonen: Warmhalten von Speisen bei voreingestellter niedriger Leistungsstufe.
- Abschalttimer: Schaltet die Kochzone am Ende der eingestellten Zeit aus (z. B. bei gekochten Eiern).
- Wecker: Am Ende der eingestellten Zeit ertönt ein Signal (z. B. beim Pastakochen).
- Laufzeitanzeige: zeigt an, wie viel Zeit seit dem Starten des Timers vergangen ist (z. B. beim Kochen mit Kartoffeln).

Zeitersparnis und Effizienz

- Powerstufe für Töpfe: Mit 50 % mehr Leistung z. B. Wasser schneller zum Kochen bringen als auf höchster Leistungsstufe.
- Powerstufe für Pfannen: Erhitzt Pfannen schneller als auf höchster normaler Leistungsstufe und schützt gleichzeitig die Pfannenbeschichtung.
- PowerMove (3-stufig): erhöht oder verringert die Leistung einfach durch Verschieben des Topfes nach vorne, in die Mitte oder nach hinten.
- Quick Start Funktion: Beim Einschalten wählt das Kochfeld automatisch die Kochzone aus, auf dem im ausgeschaltetem Zustand Kochgeschirr aufgesetzt wurde.
- Restart Funktion: Im Falle von unbeabsichtigtem Ausschalten des Kochfeldes bleiben alle Einstellungen erhalten, wenn Sie innerhalb von 4 Sekunden wieder einschalten.

Design

- Rahmen in Edelstahl

Sicherheit

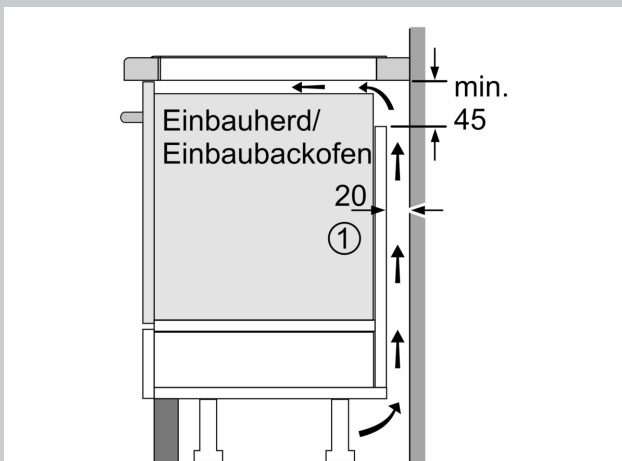
- 2-stufige Restwärmeanzeige je Kochzone: Zeigt an, welche Kochzonen noch heiß oder warm sind.
- Kindersicherung: Verhindert eine unbeabsichtigte Aktivierung des Kochfeldes.
- Wischschutzfunktion: Übergewogene Flüssigkeiten abwischen, ohne die Einstellungen unbeabsichtigt zu ändern (30 Sekunden sind alle Touch-Tasten blockiert).
- Hauptschalter: Alle Kochzonen auf einmal ausschalten.

- Automatische Sicherheitsabschaltung: Aus Sicherheitsgründen schaltet sich das Kochfeld nach einer voreingestellten Zeit ohne Interaktion automatisch ab.
- Energieverbrauchsanzeige: Zeigt den Stromverbrauch des letzten Kochvorgangs an.

Installation

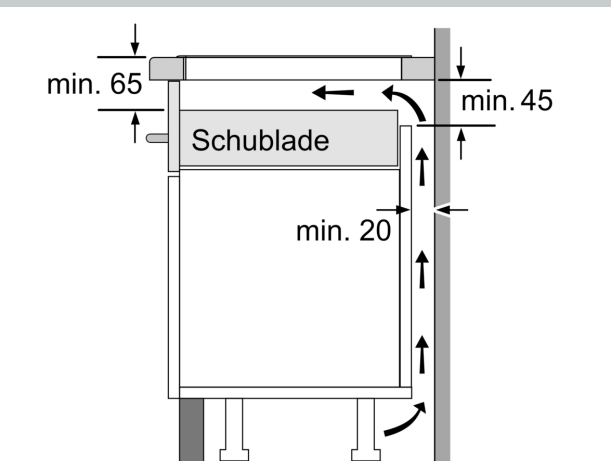
- Maße des Gerätes (HxBxT mm): 55 x 795 x 517
- Erforderliche Nischengröße (HxBxT mm): 55 x 780 x (500 - 500)
- Minimale Arbeitsplattenstärke: 16 mm
- Gesamtanschlusswert: 7400 W
- Powermanagement Funktion: Bei Bedarf die maximale Leistung begrenzen (abhängig von der Absicherung der Elektroinstallation).
- Netzkabel: 110 cm, Anschlusskabel beigelegt in Verpackung

N 70, INDUKTIONSKOCHFELD, 80 CM, SCHWARZ,
MIT RAHMEN AUFLIEGEND
T58BT20N0

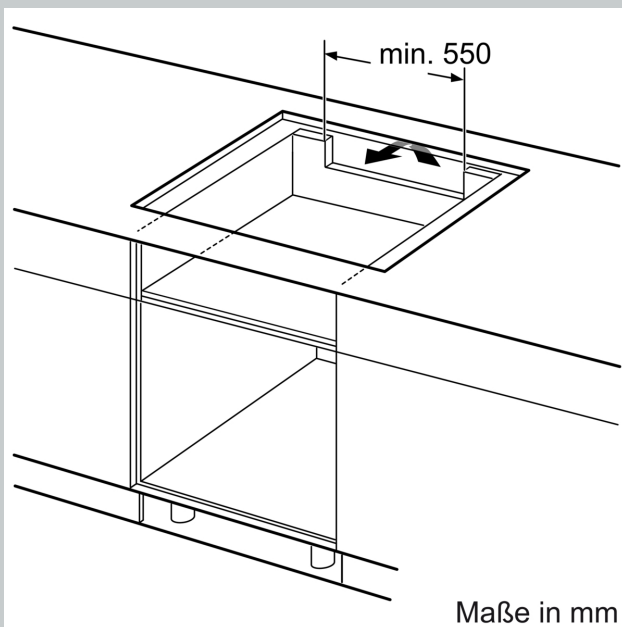


① Lüftungsspalt muß vorgesehen werden.

Maße in mm



Maße in mm



Maße in mm

