

N 30
KG714A1 INTEGRIERBARE KÜHL-GEFRIERKOMBINATION
K4400X7FF



A+



COOKING PASSION SINCE 1877

Die Einbau Kühl-Gefrier-Kombination ist ideal zur optimalen Lagerung für Ihr Obst und Gemüse bei niedrigem Energieverbrauch.

- ✓ FreshSafe: Der ideale Ort zur optimalen Lagerung für Ihr Obst und Gemüse.
- ✓ Mechanische Temperaturregelung: Gewünschte Kühlstufe kann individuell an die Anforderungen der Lebensmittel angepasst werden.
- ✓ A+: Gerät mit niedrigem Energieverbrauch.

Ausstattung

Technische Daten

Bauform : Eingebaut
Dekorrahmen/ - platte : Nicht möglich
Höhe (mm) : 1772
Gerätebreite (mm) : 541
Gerätetiefe (mm) : 545
Nischenmaße (H x B x T) (mm) : 1775.0 x 562.0 x 550
Nettogewicht (kg) : 62,0
Anschlusswert (W) : 90
Absicherung (A) : 10
Türanschlag : rechts wechselbar
Spannung (V) : 220-240
Frequenz (Hz) : 50
Approbationszertifikate : CE, VDE
Länge Anschlusskabel (cm) : 230
Lagerung bei Stromausfall (h) : 16
Anzahl Verdichter : 1
Anzahl unabhängiger Kühlkreisläufe : 1
Innenlüfter : Nein
Scharniere wechselbar : Ja
Anzahl verstellbarer Ablagen-Kühlteil (Stck) : 4
Flaschenregale : Nein
EAN-Nummer : 4242004118091
Marke : Neff
Internationale Bestellbezeichnung : K4400X7FF
Energieeffizienzklasse (2010/30/EC) : A+
Jährlicher Energieverbrauch (kWh/annum) - neu (2010/30/EC) : 274
Nettofassungsvermögen Kühlteil (l) - neu (2010/30/EC) : 199
Nettofassungsvermögen Gefrierfachteil (l) - neu (2010/30/EC) : 66
Frostfree System : Nein
Lagerzeit bei Störung (h) : 16
Gefrierleistung (kg/24h) - neu (2010/30/EC) : 3
Klimaklasse : ST
Schalleistung (dB(A) re 1 pW) : 40
Art der Installation : Vollintegrierbar



4 242004 118091

N 30
KG714A1 INTEGRIERBARE KÜHL-
GEFRIERKOMBINATION
K4400X7FF

Ausstattung

- Schlepptür
- Drehwähler für Temperaturregelung

Kühlteil

- Kühlraum: 199 l Nutzinhalt
- Vollautomatische Abtauung im Kühlraum
- 5 Abstellflächen aus Sicherheitsglas, davon 4 höhenverstellbar
- FreshSafe 1 Schublade - Der ideale Ort zur optimalen Lagerung für Ihr Obst und Gemüse.

Gefrierteil

- ****-Gefrierraum: 66 l Nutzinhalt
- Gefriervermögen: 3 kg in 24 Std.
- Lagerzeit bei Störung: 16 Std.
- 3 transparente Gefriergut-Schubladen
- Gefriergut-Kalender

Leistung und Verbrauch

- Energie-Effizienz-Klasse: A+ auf einer Energieeffizienzklassen-Skala von A+++ bis D
- Energieverbrauch: 274 kWh/Jahr
- Nutzinhalt gesamt: 265 l
- Geräuschwert: 40 dB(A) re 1 pW
- Klimaklasse: ST

Technische Informationen

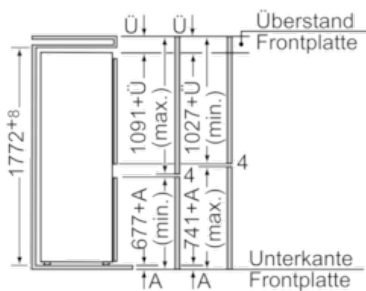
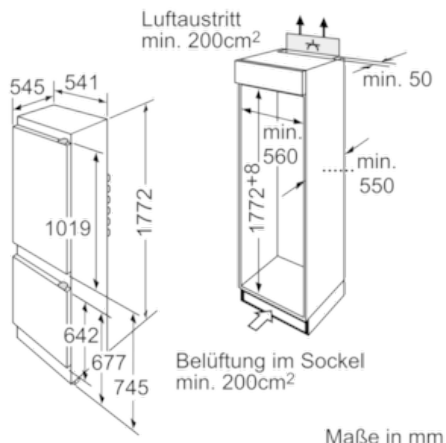
- Türanschlag rechts, wechselbar
- Gerätegröße (H x B x T): 177,2 cm x 54,1 cm x 54,5 cm
- Nischenmaße (H x B x T): 177,5 cm x 56,2 cm x 55,0 cm
- Anschlusswert: 90 W
- 220 - 240 V

Zubehör

- 1 x Eierablage

N 30
 KG714A1 INTEGRIERBARE KÜHL-
 GEFRIERKOMBINATION
 K4400X7FF

Maßzeichnungen



Bei größeren Maßen (1780 - 1790) muss an der Nischendecke eine Distanzleiste vorgesehen werden. Die angegebenen Möbelmaße gelten für eine Türfuge von 4mm. Bei Verwendung einer anderen Fugenbreite (max. 14mm) müssen die Maße angepaßt werden.

Maße in mm