

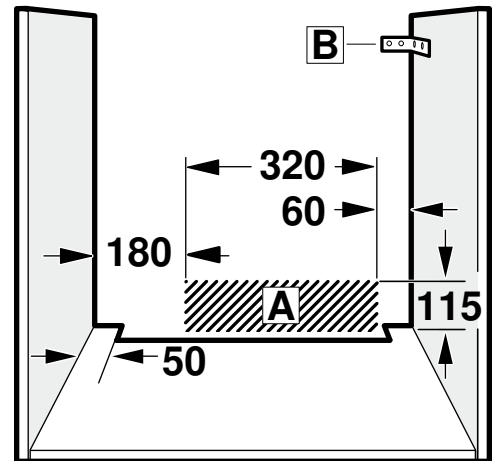
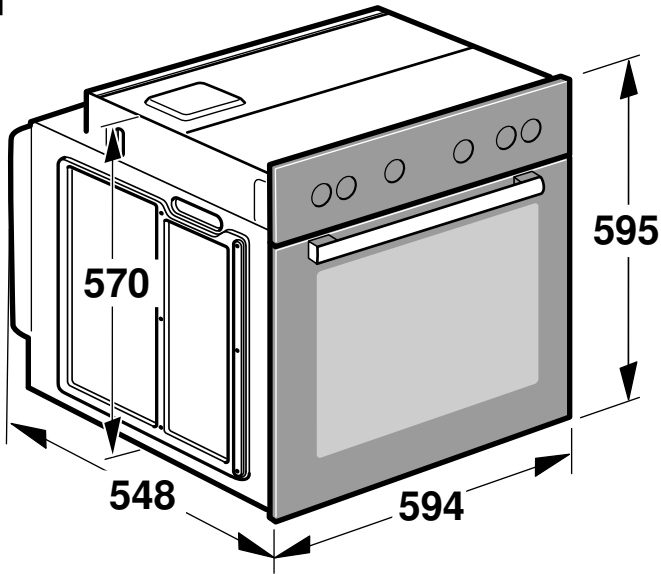


de **Montageanleitung**
fr **Notice de montage**
nl **Installatievoorschrift**
en **Installation instructions**

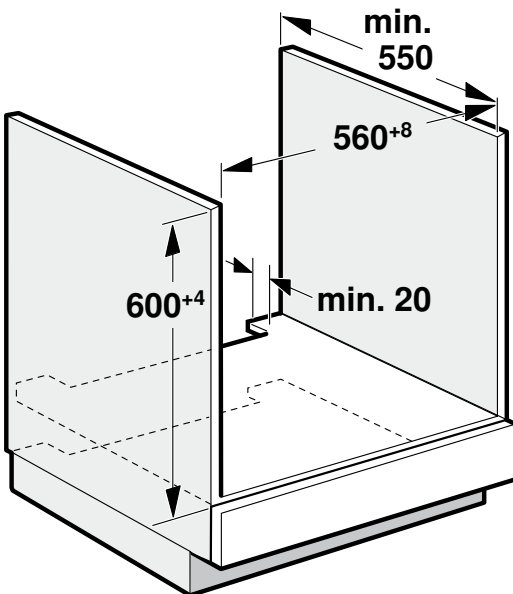
it **Istruzioni per il montaggio**
el **Οδηγίες εγκατάστασης**
ru **Инструкция по монтажу**



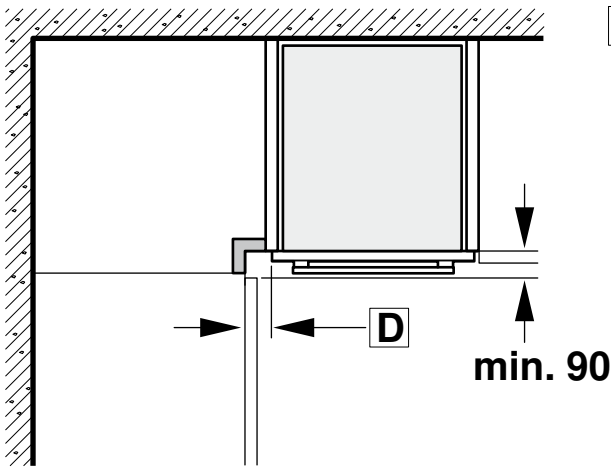
1



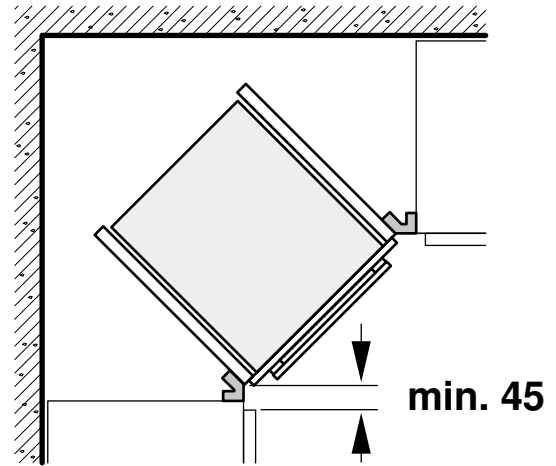
2



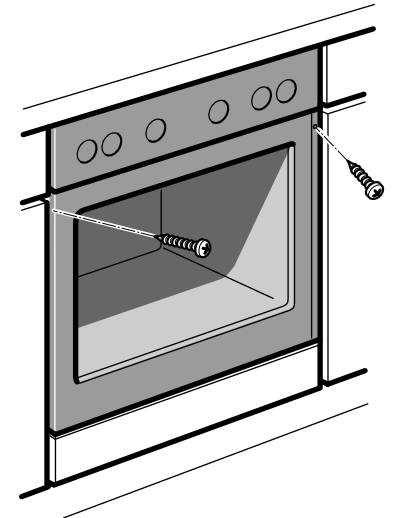
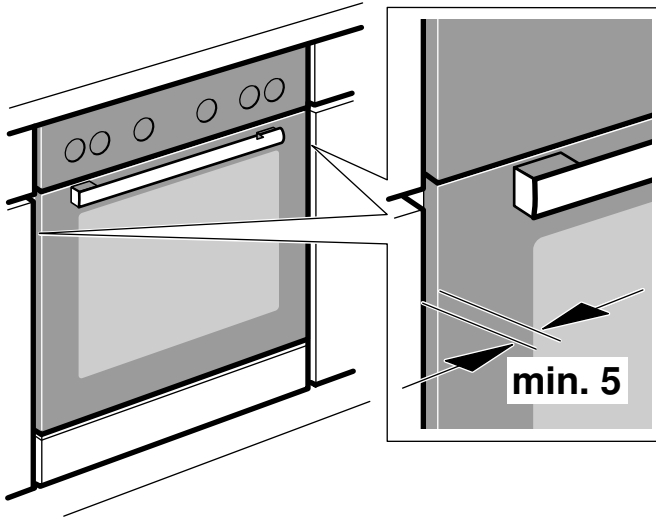
3



C



4



de

Geräte-Kombination

Kochfeld und Herd müssen vom gleichen Hersteller und kombinierbar sein. Die Kombinationspunkte müssen gleich sein. Beachten Sie die Maßangaben in der Montageanleitung des Kochfeldes.

Klebt auf dem Anschlusspunkt für das Kochfeld ein Aufkleber, muss dieser nach dem Anschluss des Kochfeldes wieder aufgeklebt werden.

Wichtige Hinweise - Bild 1

Dieses Gerät ist für eine Nutzung bis zu einer Höhe von maximal 2000 Metern über dem Meeresspiegel bestimmt.

Türgriff nicht zum Transport oder Einbau des Gerätes benutzen. Bei allen Montagearbeiten muss das Gerät spannungslos sein.

- Nur ein fachgerechter Einbau nach dieser Montageanleitung garantiert einen sicheren Gebrauch. Bei Schäden durch falschen Einbau haftet der Monteur.
- Das Gerät nach dem Auspacken prüfen. Bei einem Transportschaden nicht anschließen.
- Montageblätter für den Einbau von Zubehörteilen beachten.
- Verpackungsmaterial und Klebefolien vor Inbetriebnahme aus dem Garraum und von der Tür entfernen.
- Einbaumöbel müssen bis 90 °C temperaturbeständig sein, angrenzende Möbelfronten bis 70 °C.
- Das Gerät nicht hinter einer Dekor- oder Möbeltür einbauen. Es besteht Gefahr durch Überhitzung.
- Ausschnittarbeiten am Möbel vor dem Einsetzen des Gerätes durchführen. Späne entfernen. Die Funktion von elektrischen Bauteilen kann beeinträchtigt werden.
- Zur Vermeidung von Schnittverletzungen Schutzhandschuhe tragen. Teile, die während der Montage zugänglich sind, können scharfkantig sein.

- Die Geräte-Anschlussdose muss im Bereich der schraffierten Fläche A oder außerhalb des Einbauraumes liegen.
- Nicht befestigte Möbel mit einem handelsüblichen Winkel B an der Wand befestigen.
- Maßgaben der Bilder in mm.

Gerät unter Arbeitsplatte - Bild 2

Zur Belüftung des Gerätes muss der Zwischenboden einen Lüftungsausschnitt aufweisen.

Arbeitsplatte auf Einbaumöbel befestigen.

Die Montageanleitung des Kochfeldes beachten.

Eckeinbau - Bild 3

Damit die Gerätetür geöffnet werden kann, beim ECKeinbau Maß C berücksichtigen. Das Maß D ist abhängig von der Dicke der Möbelfront unter dem Griff.

Gerät elektrisch anschließen

Nur ein konzessionierter Fachmann darf das Gerät anschließen. Die Absicherung muss gemäß der Leistungsangabe auf dem Typenschild und den lokalen Vorschriften erfolgen.

Bei allen Montagearbeiten muss das Gerät spannungslos sein.

Das Gerät entspricht der Schutzklasse 1 und darf nur mit Schutzleiter-Anschluss betrieben werden.

Netzanschlussleitung: Typ H05 VV-F oder höherwertig. Die gelbgrüne Ader für den Schutzleiter-Anschluss muss geräteseitig 10 mm länger sein, als die anderen Adern.

In der festverlegten elektrischen Installation ist eine Trennvorrichtung in den Phasen nach den Errichtungsbestimmungen vorzusehen.

Der Berührungsschutz muss durch den Einbau gewährleistet sein. Phasen- und Neutral- ("Null-") Leiter in der Anschlussdose identifizieren. Bei Falschanschluss kann das Gerät beschädigt werden.

Nur nach Anschlussbild anschließen. Spannung siehe Typenschild.


⚠ **Lebensgefahr!**

Bei Kontakt mit spannungsführenden Teilen besteht Stromschlaggefahr.

- Fassen Sie den Netzstecker nur mit trockenen Händen an.
- Ziehen Sie die Netzleitung immer direkt am Stecker und nie an der Netzleitung, da diese beschädigt werden könnte.
- Ziehen Sie den Netzstecker niemals während des Betriebs.

Beachten Sie folgende Hinweise und stellen Sie sicher, dass:

Hinweise

- Netzstecker und Steckdose zusammenpassen.
- der Leitungsquerschnitt ausreicht.
- das Erdungssystem vorschriftsmäßig installiert ist.
- der Netzleitungswechsel (wenn nötig) nur durch eine Elektro-Fachkraft erfolgt. Eine Ersatz-Netzleitung ist beim Kundendienst erhältlich.
- keine Mehrfachstecker/-kupplungen und Verlängerungsleitungen verwendet werden.
- bei der Verwendung eines Fehlerstrom-Schutzschalters nur ein Typ mit dem Zeichen  eingesetzt wird.

Nur dieses Zeichen garantiert die Erfüllung der aktuell gültigen Vorschriften.

- der Netzstecker jederzeit erreichbar ist.
- die Netzleitung nicht geknickt, gequetscht, verändert oder durchgeschnitten wird.
- die Netzleitung nicht mit Wärmequellen in Berührung kommt.

Gerät befestigen - Bild 4

Bei Geräten mit ausziehbarer Backwagen-Tür muss die Tür vorher entfernt werden.

1. Gerät ganz einschieben und mittig ausrichten.
2. Gerät festschrauben.

In Kombination mit Induktions-Kochfeldern darf der Spalt zwischen Arbeitsplatte und Gerät nicht durch zusätzliche Leisten verschlossen werden.

An den Seitenwänden des Umbauschranks dürfen keine Wärmeschutzleisten angebracht werden.

Ausbau

1. Gerät spannungslos machen.
2. Befestigungsschrauben lösen.
3. Gerät leicht anheben und ganz herausziehen

fr

Combinaison des appareils

La table de cuisson et la cuisinière doivent être du même fabricant et être combinables. Les points de combinaison doivent être identiques.

Respectez les dimensions indiquées dans la notice de montage de la table de cuisson.

Si un autocollant est appliqué sur le point de raccordement pour la table de cuisson, l'autocollant doit être refixé après le raccordement de la table de cuisson.

Consignes importantes - fig. 1

Cet appareil est conçu pour une utilisation jusqu'à une altitude maximale de 2 000 m.

Ne pas utiliser la poignée de la porte pour transporter ou encastrier l'appareil.

L'appareil doit être mis hors tension pour tous les travaux de montage.

- Seule une installation effectuée selon cette notice de montage garantit une utilisation en toute sécurité. En cas de dommages résultant d'une installation incorrecte, l'installateur est responsable.
- Contrôlez l'état de l'appareil après l'avoir déballé. Ne le raccordez pas s'il présente des avaries de transport.
- Respectez la notice de montage pour l'installation des accessoires.
- Avant la mise en service, retirez le matériau d'emballage et les films adhésifs du compartiment de cuisson et sur la porte.
- Les meubles d'encastrement doivent résister à une température jusqu'à 90 °C et la façade des meubles voisins, jusqu'à 70 °C.
- N'installez pas l'appareil derrière une porte de meuble ni derrière une porte décorative. Il existe un risque de surchauffe.

- Réalisez les travaux de découpe sur le meuble avant la mise en place de l'appareil. Enlevez les copeaux. Le fonctionnement des composants électriques peut être compromis.
- Portez des gants de protection pour éviter des coupures. Certaines pièces accessibles lors du montage peuvent posséder des arêtes coupantes.
- La prise de raccordement de l'appareil doit se situer dans la zone de la surface hachurée **A** ou à l'extérieur de l'espace d'encastrement.
- Les meubles non fixés doivent être fixés au mur au moyen d'une équerre **B** usuelle du commerce.
- Mesures des figures en mm.

L'appareil sous le plan de travail - fig. 2

Pour la ventilation de l'appareil, le plancher intermédiaire doit présenter une découpe de ventilation.

Fixez le plan de travail sur le meuble d'encastrement.

Respectez la notice de montage de la table de cuisson.

Encastrement angulaire - fig. 3

Afin de pouvoir ouvrir la porte de l'appareil, respectez les dimensions **C** en cas d'encastrement angulaire. La dimension **D** dépend de l'épaisseur de la façade du meuble sous la poignée.

Raccorder électriquement l'appareil

Seul un spécialiste agréé est habilité à raccorder l'appareil.

La protection par fusible doit s'effectuer conformément à l'indication de puissance sur la plaque signalétique et aux prescriptions locales.

Pour tous les travaux de montage, l'appareil doit être hors tension.

L'appareil répond à la classe de protection 1 et doit uniquement être utilisé avec une prise à conducteur de protection.

Câble de raccordement secteur : type H05 VV-F ou supérieur.

Côté appareil, le fil jaune-vert pour la prise à conducteur de protection doit être 10 mm plus long que les autres fils.

Dans l'installation à câblage fixe, un système coupe-circuit dans les phases est à prévoir conformément aux réglementations d'installation.

L'encastrement doit garantir la protection contre les contacts accidentels.

Identifiez le conducteur de phase et le conducteur neutre dans la prise de raccordement. L'appareil risque d'être endommagé en cas de raccordement incorrect.

Il doit être raccordé uniquement conformément au schéma de raccordement. Pour la tension, reportez-vous à la plaque signalétique.


⚠ Danger de mort !

Risque d'électrocution en cas de contact avec des composants sous tension.

- Saisissez la fiche uniquement avec les mains sèches.
- Retirez le cordon électrique uniquement directement par la fiche et jamais par le cordon, car celui-ci pourrait alors être endommagé.
- Ne débranchez jamais la fiche pendant le fonctionnement.

Observez les consignes suivantes et assurez-vous que les points suivants sont respectés :

Remarques

- La fiche mâle et la prise de courant vont ensemble.
- Les fils du cordon présentent une section suffisante.
- Le système de mise à la terre est correctement installé.
- L'opération du changement du cordon électrique (si nécessaire) doit impérativement être effectuée par un électricien agréé. Vous pouvez obtenir un cordon électrique de rechange auprès du service après-vente.
- N'utilisez pas de fiches / prises multiples ni de câbles prolongateurs.
- En cas d'utilisation d'un disjoncteur différentiel, n'utilisez qu'un type de disjoncteur arborant le symbole . Seul ce symbole garantit que les prescriptions actuellement en vigueur seront remplies.
- La fiche mâle reste à tout moment accessible.
- Le cordon électrique n'est pas plié, pincé, modifié, coupé.
- Le cordon électrique n'est pas en contact avec des sources de chaleur.

Fixer l'appareil - fig. 4

Sur les appareils avec porte de chariot de cuisson télescopique, il convient tout d'abord d'enlever la porte.

1. Pousser l'appareil jusqu'au fond et le centrer.
2. Visser l'appareil.

En combinaison avec une table de cuisson à induction, l'écart entre le plan de travail et l'appareil ne doit pas être obturé par des baguettes supplémentaires.

Des baguettes de protection thermique ne peuvent pas être montées sur les parois latérales du meuble d'encastrement.

Dépose

1. Mettre l'appareil hors tension.
2. Desserrer les vis de fixation.
3. Soulever légèrement l'appareil et le retirer complètement

nl

Combinatie van apparatuur

De kookplaat en het fornuis dienen van dezelfde fabrikant en combineerbaar te zijn. De combinatiepunten moeten gelijk zijn.

Neem de meetgegevens in het installatievoorschrift voor de kookplaat in acht.

Wanneer er een etiket op het aansluitpunt voor de kookplaat zit, dient dit na de aansluiting van de kookplaat opnieuw te worden aangebracht.

Belangrijke aanwijzingen - Afb. 1

Dit apparaat is bestemd voor gebruik tot op hoogten van maximaal 2.000 meter boven zeeniveau.

Deurgreep niet gebruiken voor het transport of de inbouw van het apparaat.

Bij alle montagewerkzaamheden dient het apparaat spanningsloos te zijn.

■ Veilig gebruik is alleen gegarandeerd bij een deskundige inbouw volgens deze montagehandleiding. De monteur is aansprakelijk voor schade als gevolg van een verkeerde inbouw.

■ Controleer het apparaat na het uitpakken. Niet aansluiten in geval van transportschade.

■ Bij de inbouw van accessoires dient u zich te houden aan de beschrijving in de montagebladen.

■ Voor het eerste gebruik verpakkingsmateriaal en plakfolie verwijderen uit de binnenruimte en van de deur.

■ Inbouwmeubels dienen bestand te zijn tegen een temperatuur van maximaal 90 °C, aangrenzende voorzijden van meubels tegen een temperatuur van maximaal 70 °C.

■ Het apparaat niet inbouwen achter een decor- of meubel deur. Dan bestaat het risico van oververhitting.

■ Voer uitsnijdingswerkzaamheden aan het meubel uit voordat het apparaat wordt geplaatst. Spanen verwijderen. Deze kunnen invloed hebben op de werking van elektrische componenten.

■ Draag werkhandschoenen ter voorkoming van snijwonden. Onderdelen die tijdens de montage toegankelijk zijn, kunnen scherpe randen hebben.

■ De contactdoos van het apparaat dient zich in het gebied van het gearceerde vlak **A** of buiten de inbouwruimte te bevinden.

■ Niet bevestigde meubels met een gebruikelijke, in de handel verkrijgbare haak **B** aan de wand bevestigen.

■ Maataanduidingen van de afbeeldingen in mm.

Apparaat onder werkblad - Afb. 2

Met het oog op de luchttoevoer van het apparaat dient het tussenschot te beschikken over een ventilatie-opening.

Werkblad bevestigen op het inbouwmeubel.

Houd u aan het installatievoorschrift voor de kookplaat.

Hoekinbouw - Afb. 3

Om ervoor te zorgen dat de deur van het apparaat kan worden geopend, dient u zich bij de hoekinbouw te houden aan de afmetingen **C**. Afmeting **D** is afhankelijk van de dikte van het meubelfront onder de greep.

Apparaat elektrisch aansluiten

Alleen een daartoe bevoegd vakman mag het apparaat aansluiten. De zekering dient in overeenstemming te zijn met de vermogensopgave op het typeplaatje en de lokale voorschriften.

Bij alle montagewerkzaamheden dient het apparaat spanningsloos te zijn.

Het apparaat voldoet aan beveiligingsklasse 1 en mag alleen met een geaarde aansluiting worden gebruikt.

Hoofdleiding (netaansluiting): type H05 VVF of hoogwaardiger. De geel-groene ader voor de aansluiting van de geaarde leiding moet bij het apparaat 10 mm langer zijn dan de andere aders.

De geïnstalleerde elektrische installatie dient volgens de opbouwvoorschriften in de fasen te worden voorzien van een separator.

De bescherming tegen aanraking dient door de inbouw te zijn gewaarborgd.

Fase- en neutraal ("nul") leider in het stopcontact identificeren. Bij een verkeerde aansluiting kan het apparaat worden beschadigd.

Alleen aansluiten volgens het aansluitschema. De spanning staat vermeld op het typeplaatje.


⚠ Levensgevaar!

Bij contact met onder spanning staande onderdelen bestaat er elektrocutiegevaar.

- Pak de stekker uitsluitend met droge handen beet.
- Trekt u de aansluitkabel eruit, pak hem dan altijd direct bij de stekker vast en niet aan de kabel zelf, omdat deze dan beschadigd kan raken.
- Trek de stekker nooit tijdens het gebruik uit het stopcontact.

Houd u aan de volgende instructies en zorg ervoor dat:

Aanwijzingen

- de stekker in het stopcontact past.
- de doorsnede van de elektrische kabel groot genoeg is.
- het aardingssysteem volgens de voorschriften is geïnstalleerd.
- de vervanging van de aansluitkabel (indien nodig) alleen plaatsvindt door een vakkundig monteur. Een nieuwe kabel is verkrijgbaar bij de Servicedienst.
- er geen meervoudige stekkers/contactdozen en/of verlengkabels worden gebruikt.
- er bij gebruik van een aardlekschakelaar alleen een type met het symbool  wordt gebruikt.
Alleen aardlekschakelaars met dit symbool voldoen aan de geldende voorschriften.
- de stekker altijd bereikbaar is.
- de aansluitkabel niet wordt geknikt, bekneld, gewijzigd of doorgesneden.
- de aansluitkabel niet in contact komt met warmtebronnen.

Apparaat bevestigen - Afbeelding 4

Bij apparaten met een uittrekbare bakwagendeur moet de deur van tevoren worden verwijderd.

1. Het apparaat volledig inschuiven en centrisch uitrichten.
2. Apparaat vastschroeven.

In combinatie met inductie-kookplaten mag de spleet tussen werkblad en apparaat niet door extra deklatten worden afgesloten.

Aan de zijwanden van de ombouwkast mogen geen isolatieprofielen worden aangebracht.

Demontage

1. Maak het apparaat spanningsloos.
2. Bevestigingsschroeven losdraaien.
3. Het toestel licht optillen en helemaal naar buiten trekken.

en

Combination appliances

The hob and oven must be made by the same manufacturer and be designed to work in combination. The combination features must be the same.

Observe the dimensions in the hob installation instructions.

If there is a sticker affixed to the connection point for the hob, this must be reattached once the hob has been connected.

Important information – Fig. 1

This appliance is intended for use up to a maximum height of 2000 metres above sea level.

Do not use the door handle to carry or install the appliance.

The appliance must be disconnected from the power supply during all installation work.

- The safe operation of this appliance can only be guaranteed if it has been installed to a professional standard in accordance with these installation instructions. The installer shall be liable for any damage resulting from incorrect installation.
- Check the appliance for damage after unpacking it. Do not connect the appliance if it has been damaged in transit.

- Proceed in accordance with the installation sheets for installing accessories.
- Before starting up the appliance, remove any packaging material and adhesive film from the cooking compartment and the door.
- Fitted units must be heat-resistant up to 90 °C, and adjacent unit fronts up to 70 °C.
- Do not install the appliance behind a decorative door or the door of a kitchen unit, as this may cause the appliance to overheat.
- Any cut-outs that need to be made in the units should be made before the appliance is installed. Remove any shavings, as they may prevent the electrical components from working properly.
- Wear protective gloves so that you do not cut yourself. Parts that are accessible during installation may have sharp edges.
- The mains socket for the appliance must either be located in the hatched area **A** or outside of the area where the appliance is installed.
- Secure any unsecured units to the wall using a standard bracket **B**.
- The dimensions in the figures are in mm.

Appliance under the worktop – Fig. 2

To ventilate the appliance, the intermediate floor must have a ventilation cut-out.

Secure the worktop to the fitted units.

Proceed in accordance with the installation instructions for the hob.

Corner installation – Fig. 3

To ensure that the appliance door can be opened in a corner installation, take account of dimension **C**. Dimension **D** is dependent on the thickness of the unit front under the handle.

Connecting the appliance to the electricity supply

Only allow a licensed professional to connect the appliance.

The fuse protection must correspond to the power rating specified on the appliance's rating plate and to local regulations.

The appliance must be disconnected from the power supply during all installation work.

The appliance corresponds to protection class 1 and must only be operated with a protective earth connection.

Mains power cable: Type H05 VV-F or a higher rating. The yellow/green wire for the PE connection must be 10 mm longer than the other wires for the appliance.

In the permanent electrical installation, a partition must be provided in the phases in accordance with the installation regulations.

Contact protection must be ensured by the installation.

Identify the phase and neutral (zero) conductor in the connection socket. The appliance may be damaged if it is not connected correctly.

Only connect the hob according to the connection diagram. See the rating plate for the voltage.

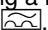
⚠ Danger of death!

There is a risk of electric shock if you touch live components.

- Always make sure your hands are dry when you touch or hold the mains plug.
- Only pull out the mains cable by taking hold of the plug and removing the plug; never pull it out by the mains cable itself, as this could damage it.
- Never unplug the mains plug when the appliance is in operation.

Please note the following information and ensure that:

Notes

- The mains plug fits the socket.
- The cable cross section is adequate.
- The earthing system is properly installed.
- The mains cable is only replaced by a qualified electrician (if this is necessary). Spare mains cables can be ordered from our after-sales service.
- No power strips/multi-way connectors or extension cables are used.
- If using a residual current device, only use one that bears the mark .

The presence of this mark is the only way to be sure that it fulfils all the applicable regulations.

- The mains plug can be accessed at all times.
- The mains cable is not kinked, crushed, modified or severed.
- The mains cable does not come into contact with heat sources.

Securing the appliance – Fig. 4

If your appliance has a pull-out carriage door, this must be removed beforehand.

1. Slide the appliance all the way in and centre it.
2. Screw the appliance into place.

In combination with induction hobs, the gap between the worktop and appliance must not be sealed using additional strips.

Thermal insulation strips must not be fitted to the side panels of the surround unit.

Removal

1. Disconnect the appliance from the power supply.
2. Undo the securing screws.
3. Lift the appliance slightly and then pull it out completely.

it

Combinazione di più apparecchi

Il piano di cottura e la cucina devono essere combinabili e dello stesso produttore. I punti di combinazione devono essere uguali.

Rispettare le misure riportate nelle istruzioni di montaggio del piano di cottura.

Se nel punto di collegamento per il piano di cottura è presente un'etichetta adesiva, quest'ultima deve essere riapplicata dopo l'allacciamento del piano di cottura.

Avvertenze importanti - Figura 1

Questo apparecchio è progettato solo per l'utilizzo fino ad un'altezza di massimo 2000 metri sul livello del mare.

Non utilizzare la maniglia della porta per trasportare o installare l'apparecchio.

Durante tutte le operazioni di montaggio l'apparecchio deve essere senza tensione.

- Solo un montaggio a regola d'arte secondo queste istruzioni garantisce un uso sicuro. In caso di danni dovuti a un montaggio scorretto la responsabilità ricade su chi ha montato l'apparecchio.
- Controllare l'apparecchio dopo averlo disimballato. Qualora si fossero verificati danni da trasporto, non collegare l'apparecchio.
- Osservare la guida di montaggio per i componenti degli accessori.
- Rimuovere il materiale di imballaggio e la pellicola adesiva dal vano cottura e dallo sportello prima della messa in funzione.
- I mobili da incasso devono essere termostabili fino a una temperatura pari a 90 °C e i mobili adiacenti fino a 70 °C.
- Non montare l'apparecchio dietro a uno sportello decorativo o a uno sportello del mobile. Sussiste il pericolo di surriscaldamento.
- Completare i lavori di taglio sul mobile prima dell'inserimento dell'apparecchio. Rimuovere i trucioli in quanto possono pregiudicare il funzionamento dei componenti elettrici.
- Indossare guanti protettivi per evitare di procurarsi ferite da taglio. Le parti che restano scoperte durante il montaggio possono essere appuntite.
- La presa di collegamento dell'apparecchio deve trovarsi all'interno dell'area tratteggiata **A** o all'esterno dell'area di incasso.
- Fissare il mobile alla parete con un angolare **B** disponibile in commercio.
- Nelle figure le misure sono espresse in mm.

Apparecchio sotto il piano di lavoro - Figura 2

Per la ventilazione dell'apparecchio occorre una fessura di ventilazione nel ripiano intermedio.

Fissare il piano di lavoro al mobile da incasso.

Rispettare le istruzioni per il montaggio del piano di cottura.

Montaggio angolare - Figura 3

Per permettere l'apertura della porta, tenere conto della misura del montaggio angolare **C**. La misura **D** dipende dallo spessore del frontale del mobile sotto la maniglia.

Collegamento elettrico dell'apparecchio

L'allacciamento dell'apparecchio può essere effettuato solo da un tecnico autorizzato.

La protezione avviene secondo l'indicazione di potenza sulla targhetta di identificazione e nel rispetto delle disposizioni locali.

Durante tutte le operazioni di montaggio l'apparecchio deve essere senza tensione.

L'apparecchio appartiene alla classe di protezione 1 ed è in grado di funzionare solo se dotato di un conduttore di terra.

Cavo di collegamento alla rete elettrica: modello H05 VV-F o superiore. Il filo giallo-verde per il collegamento del conduttore di terra, dal lato dell'apparecchio, deve essere 10 mm più lungo degli altri.

Durante la posa fissa dell'installazione elettrica, è da prevedere un dispositivo di separazione nelle fasi conformemente alle disposizioni dell'allestimento.

La protezione da contatto deve essere garantita tramite il montaggio.

Nella presa di collegamento, individuare un conduttore di fase e uno neutro ("zero"). Un allacciamento scorretto dell'apparecchio può comportarne il danneggiamento.

Attenersi sempre allo schema di allacciamento. Per la tensione, vedere la targhetta di identificazione.

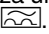
⚠ Pericolo di morte!

Rischio di folgorazione in caso di contatto con componenti sotto tensione.

- Toccare la spina di alimentazione solo con le mani asciutte.
- Staccare il cavo di alimentazione sempre direttamente dalla spina e mai tirando il cavo, perché si rischia di danneggiarlo.
- Non staccare mai la spina durante il funzionamento dell'apparecchio.

Rispettare le seguenti avvertenze e assicurarsi che vengano rispettati tutti i punti:

Avvertenze

- spina di alimentazione e presa elettrica siano compatibili.
- La sezione del cavo elettrico deve essere sufficiente.
- Il sistema di messa a terra deve essere installato a norma.
- Fare eseguire la sostituzione del cavo di alimentazione (se necessaria) solo da un elettricista specializzato. Il cavo di alimentazione di ricambio è in vendita presso il servizio di assistenza clienti.
- Non utilizzare spine/prese multiple e prolunghe.
- Se si utilizza un interruttore differenziale, usarne solo un tipo con il simbolo .
- Solo questo simbolo garantisce l'osservanza delle norme attualmente in vigore.
- La spina di alimentazione deve essere sempre raggiungibile.
- Il cavo di alimentazione non deve essere piegato, schiacciato, modificato o tagliato.
- Il cavo di alimentazione non deve entrare in contatto con fonti di calore.

Fissaggio dell'apparecchio - Figura 4

Per gli apparecchi che dispongono di uno sportello estraibile del carrello, è necessario rimuovere prima lo sportello.

1. Inserire l'apparecchio fino in fondo e centrarlo.
2. Fissare l'apparecchio con le viti.

In combinazione con i piani di cottura a induzione lo spazio tra il piano di lavoro e l'apparecchio non deve essere chiuso con ulteriori listelli.

Sulle pareti laterali del mobile non deve essere collocato alcun listello di isolamento termico.

Smontaggio

1. Scollegare l'apparecchio.
2. Svitare le viti di fissaggio.
3. Sollevare leggermente l'apparecchio ed estrarlo completamente

el

Συνδυασμός συσκευών

Η βάση εστιών και η κουζίνα πρέπει να είναι του ίδιου κατασκευαστή και να μπορούν να συνδυαστούν. Τα σημεία σύνδεσης πρέπει να είναι ίδια.

Προσέξτε τις διαστάσεις στις οδηγίες συναρμολόγησης της βάσης εστιών.

Εάν στο σημείο σύνδεσης της βάσης εστιών βρίσκεται κολλημένο ένα αυτοκόλλητο, πρέπει αυτό να κολληθεί ξανά μετά τη σύνδεση της βάσης εστιών.

Σημαντικές υποδείξεις - Εικόνα 1

Αυτή η συσκευή προορίζεται για χρήση μέχρι ένα μέγιστο ύψος 2.000 μέτρων πάνω από την επιφάνεια της θάλασσας.

Μη χρησιμοποιείτε τη λαβή της πόρτας για την μεταφορά ή την τοποθέτηση της συσκευής.

Σε όλες τις εργασίες συναρμολόγησης πρέπει η συσκευή να βρίσκεται εκτός τάσης.

- Μόνο η σωστή εγκατάσταση, σύμφωνα μ' αυτές τις οδηγίες συναρμολόγησης, εγγυάται την ασφαλή λειτουργία. Σε περίπτωση που δημιουργηθούν ζημιές από λάθος εγκατάσταση, την ευθύνη φέρει ο εγκαταστάτης.
- Μετά την αφαίρεση από τη συσκευασία, ελέγξτε τη συσκευή. Σε περίπτωση ζημιάς κατά τη μεταφορά μην την συνδέσετε.
- Προσέξτε τα φύλλα συναρμολόγησης για την εγκατάσταση των εξαρτημάτων.
- Απομακρύνετε τα υλικά συσκευασίας και τις κολλητικές μεμβράνες πριν τη θέση σε λειτουργία από το χώρο μαγειρέματος και την πόρτα.
- Τα εντοιχιζόμενα ντουλάπια πρέπει να είναι ανθεκτικά στη θερμοκρασία μέχρι τους 90 °C, οι δε γειτονικές προσόψεις των ντουλαπιών μέχρι 70 °C.
- Μην τοποθετήσετε τη συσκευή πίσω από μια διακοσμητική πόρτα ή πόρτα ντουλαπιού. Υπάρχει κίνδυνος υπερθέρμανσης.
- Πραγματοποιήστε τις εργασίες κοπής των ανοιγμάτων στο ντουλάπι πριν την τοποθέτηση της συσκευής. Αφαιρέστε τα απόβλητα (πριονίδια, γρέζια). Η λειτουργία των ηλεκτρικών εξαρτημάτων μπορεί να επηρεαστεί αρνητικά.
- Για την αποφυγή τραυματισμών φοράτε γάντια προστασίας. Εξαρτήματα, τα οποία κατά τη διάρκεια της συναρμολόγησης είναι προσιτά, μπορεί να είναι κοφτερά.
- Το κουτί σύνδεσης των συσκευών πρέπει να βρίσκεται στην περιοχή της γραμμοσκιασμένης επιφάνειας **A** ή έξω από το χώρο τοποθέτησης.
- Στερεώστε τα μη στερεωμένα ντουλάπια με μια συνηθισμένη γωνία του εμπορίου **B** στον τοίχο.
- Διαστάσεις των εικόνων σε mm.

Συσκευή κάτω από τον πάγκο εργασίας - Εικ. 2

Για τον αερισμό της συσκευής πρέπει ο ενδιάμεσος πάτος να έχει ένα άνοιγμα εξαερισμού.

Στερεώστε τον πάγκο εργασίας πάνω στα εντοιχιζόμενα ντουλάπια. Προσέξτε τις οδηγίες συναρμολόγησης της βάσης εστιών.

Τοποθέτηση σε γωνία - Εικ. 3

Για να μπορεί να ανοίξει η πόρτα της συσκευής, κατά την τοποθέτηση σε γωνία λάβετε υπόψη τις διαστάσεις **C**. Η διάσταση **D** εξαρτάται από το πάχος της πρόσοψης του ντουλαπιού κάτω από τη λαβή.

Ηλεκτρική σύνδεση της συσκευής

Μόνο ένας αδειούχος εγκαταστάτης επιτρέπεται να συνδέσει τη συσκευή.

Η ασφάλιση πρέπει να ανταποκρίνεται στα στοιχεία ισχύος στην πινακίδα τύπου και να πραγματοποιείται σύμφωνα με τις τοπικές προδιαγραφές.

Σε όλες τις εργασίες συναρμολόγησης πρέπει η συσκευή να βρίσκεται εκτός τάσης.

Η συσκευή ανταποκρίνεται στην κατηγορία προστασίας 1 και επιτρέπεται να λειτουργεί μόνο με σύνδεση αγωγού προστασίας (γείωση).

Καλώδιο σύνδεσης στο δίκτυο του ρεύματος: Τύπος H05 VV-F ή ανώτερο. Ο κίτρινοπράσινος κλώνος για τη σύνδεση του αγωγού προστασίας (γείωση), πρέπει να είναι από την πλευρά της συσκευής 10 mm πιο μακριά από τους άλλους κλώνους.

Στη μόνιμη ηλεκτρική εγκατάσταση πρέπει να προβλέπεται μια διάταξη διακοπής στις φάσεις σύμφωνα με τους κανονισμούς εγκατάστασης.

Η προστασία επαφής πρέπει να εξασφαλίζεται μέσω της αντίστοιχης τοποθέτησης.

Εξακριβώστε τους αγωγούς των φάσεων και τον ουδέτερο αγωγό ("μηδέν") στο κουτί σύνδεσης. Σε περίπτωση εσφαλμένης σύνδεσης μπορεί η συσκευή να υποστεί ζημιά.

Συνδέστε τη συσκευή μόνο σύμφωνα με το σχέδιο σύνδεσης. Για την τάση βλέπε στην πινακίδα τύπου.

⚠ Θανατηφόρος κίνδυνος!

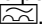
Σε περίπτωση επαφής με υπό τάση ευρισκόμενα μέρη υπάρχει κίνδυνος ηλεκτροπληξίας.

- Πιάνετε το φινι μόνο με στεγνά χέρια.
- Τραβάτε το ηλεκτρικό καλώδιο πάντα απευθείας από το φινι και ποτέ από το ίδιο το ηλεκτρικό καλώδιο, επειδή αυτό θα μπορούσε να υποστεί ζημιά.
- Μην τραβάτε το φινι ποτέ κατά τη διάρκεια της λειτουργίας.

Προσέξτε τις ακόλουθες υποδείξεις και βεβαιωθείτε, ότι:

Υποδείξεις

- Το φινι και η πρίζα ταιριάζουν μεταξύ τους.
- Η διατομή του καλωδίου είναι επαρκής.
- Το σύστημα γείωσης είναι εγκατεστημένο σύμφωνα με τους κανονισμούς.

- Η αλλαγή του ηλεκτρικού καλωδίου (όταν χρειάζεται) πραγματοποιείται μόνο από έναν ειδικευμένο ηλεκτρολόγο. Ένα ανταλλακτικό ηλεκτρικό καλώδιο είναι διαθέσιμο στην υπηρεσία εξυπηρέτησης πελατών.
 - Μη χρησιμοποιείτε πολύπριζα/πολυζεύξεις και/ή μπαλαντέζες.
 - Σε περίπτωση χρήσης ενός διακόπτη προστασίας με ρελέ διαφυγής τοποθετείτε μόνο έναν τύπο με το σήμα .
- Μόνο με αυτό το σήμα έχετε την εγγύηση, ότι πληρούνται οι τρέχουσες ισχύουσες προδιαγραφές.
- Το φως πρέπει είναι πάντοτε προσито.
 - Μην τσακίζετε, συνθλίβετε, μετατρέπετε ή μην κόβετε το ηλεκτρικό καλώδιο.
 - Μη φέρετε το ηλεκτρικό καλώδιο σε επαφή με πηγές θερμότητας.

Στερέωση της συσκευής - Εικ. 4

Στις συσκευές με αφαιρούμενη πόρτα βαγονέτου φούρνου πρέπει προηγουμένως να αφαιρεθεί η πόρτα.

1. Σπρώξτε τη συσκευή εντελώς μέσα και κεντράρετέ την.
2. Βιδώστε καλά τη συσκευή.

Στο συνδυασμό με επαγωγικές βάσεις εστιών η σχισμή μεταξύ του πάγκου εργασίας και της συσκευής δεν επιτρέπεται να καλυφθεί από πρόσθετα πηχάκια.

Στα πλευρικά τοιχώματα του ντουλαπιού εντοιχισμού δεν επιτρέπεται να τοποθετηθούν πηχάκια θερμοπροστασίας.

Αφαίρεση

1. Θέστε τη συσκευή εκτός τάσης.
2. Λύστε τις βίδες στερέωσης.
3. Ανασηκώστε ελαφρά τη συσκευή και τραβήξτε την εντελώς έξω

ru

Комбинирование приборов

Варочная панель и плита должны быть изготовлены одним производителем и иметь возможность комбинирования. Соединительные блоки должны быть одинаковыми.

Обратите внимание на размеры в инструкции по монтажу варочной панели.

Если на месте подсоединения варочной панели находится наклейка, приклейте её обратно после подсоединения варочной панели.

Важные указания – рис. 1

Данный прибор предназначен для использования на высоте не более 2000 м над уровнем моря.

Не используйте ручку дверцы для транспортировки или монтажа прибора.

Во время проведения всех монтажных работ прибор должен быть обесточен.

- Безопасность эксплуатации гарантируется только при квалифицированной сборке с соблюдением данной инструкции по монтажу. За повреждения из-за неправильной установки ответственность несёт сборщик.
- Распакуйте и осмотрите прибор. Не подключайте прибор, если он был повреждён во время транспортировки.
- Обратите внимание на монтажные пластины для установки принадлежностей.
- Перед началом эксплуатации удалите упаковочный материал и клейкую плёнку из рабочей камеры и с дверцы прибора.
- Мебель для встраивания должна выдерживать температуру до 90 °C, а соседние фасады – до 70 °C.
- Не устанавливайте прибор за декоративной накладкой или мебельной дверцей. В противном случае возникнет опасность перегрева.
- Работы по выполнению вырезов на мебели выполняйте перед установкой прибора. Удалите опилки. Они могут нарушить работу электрических компонентов.
- Чтобы не порезаться во время монтажа, используйте защитные перчатки. Детали, открытые при монтаже, могут быть острыми.
- Розетка для подключения прибора должна находиться в заштрихованной области **A** или за пределами встраиваемого модуля.
- Незакреплённые модули прикрепите к стене с помощью обычного уголка **B**.
- Размеры на рисунках указаны в мм.

Прибор под столешницей – рис. 2

Для обеспечения вентиляции прибора в разделительной перегородке должно быть отверстие для вентиляции.

Закрепите столешницу на модулях.

Соблюдайте инструкцию по монтажу варочной панели.

Монтаж в углу – рис. 3

Чтобы дверь могла свободно открываться, при монтаже в углах учитывайте расстояние, указанное на рисунке **C**. Значение **D**

складывается из толщины фронтальных панелей мебели и высоты ручек.

Подключение прибора к электросети

Подключение прибора должно выполняться только квалифицированным специалистом.

Система защиты предохранителями настраивается в соответствии с показателями мощности, указанными на типовой табличке, и существующими местными требованиями.

При выполнении любых монтажных работ прибор должен быть обесточен.

Прибор соответствует классу защиты 1 и может подключаться только к розетке с заземлением.

Сетевой провод: тип H05 VV-F или выше. Жёлто-зелёная жила заземляющего провода со стороны прибора должна быть на 10 мм длиннее остальных жил.

В установленном неподвижно электрооборудовании должен быть предусмотрен специальный выключатель для размыкания в фазах согласно условиям монтажа.

При установке обеспечьте защиту от прикосновения.

Определите фазовый и нейтральный (нулевой) контакты в розетке для подключения. Неправильное подключение может стать причиной повреждения прибора.

Подключайте только в соответствии со схемой подключения. Напряжение указано на типовой табличке.

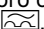
⚠ Опасность для жизни!!

В случае прикосновения к элементам, находящимся под напряжением, существует опасность поражения электрическим током.

- Беритесь за штепсельную вилку только сухими руками.
- Отсоединяя кабель от сети, держите его только за штепсельную вилку, никогда не тяните за кабель, иначе он может быть повреждён.
- Ни в коем случае не извлекайте штепсельную вилку из розетки во время эксплуатации.

Соблюдайте следующие указания и убедитесь в том, что:

Указания

- Штепсельная вилка и розетка соответствуют друг другу.
 - Провода имеют достаточное поперечное сечение.
 - Заземляющее устройство установлено надлежащим образом.
 - Замена сетевого кабеля (если это необходимо) производится только квалифицированным электриком. Запасной электрический кабель можно заказать в сервисной службе.
 - Не используются многоконтактные штепсели, многогнездные штекерные соединения и удлинительные кабели.
 - В случае применения устройства защитного отключения используется только тип с обозначением .
- Только наличие этого знака гарантирует соответствие действующим в настоящее время правилам.
- Штепсельная вилка всегда доступна.
 - Сетевой кабель не согнут, не зажат, не заменён и не изменён.
 - Сетевой кабель не соприкасается с какими-либо источниками тепла.

Закрепление прибора — рис. 4

У приборов со съёмной дверцей выдвижной тележки необходимо сначала снять дверцу.

1. Задвиньте прибор до упора и выровняйте его.
2. Закрепите прибор с помощью винтов.

В комбинации с индукционными варочными панелями зазор между столешницей и прибором нельзя закрывать дополнительной планкой.

Запрещается устанавливать на боковых стенках шкафа для встраивания теплоизоляционные планки.

Демонтаж

1. Обесточьте прибор.
2. Ослабьте винты крепления.
3. Приподнимите и выньте прибор.



9001325052 020697

