

iQ100
LC64PBC20 Weiß
60 cm Wand-Esse



Dunstabzugshaube im Walmdach-Design mit hoher Absaugleistung für kraftvolle Performance.

- ✓ Die energiesparende LED-Beleuchtung sorgt für eine klare Sicht beim Kochen.
- ✓ Der leistungsstarke Motor mit einer Absaugleistung von 360 m³/h für frische Luft beim Kochen.
- ✓ Mit nur 66 dB ist die Dunstabzugshaube im Betrieb angenehm leise.

Ausstattung

Technische Daten

Farbe des Kamins : weiss
 Bauart : Kaminesse
 Approbationszertifikate : CE, VDE
 Länge Anschlusskabel (cm) : 130
 Höhe des Kamins : 553-730/573-730
 Höhe des Gerätes ohne Kamin (mm) : 246
 Mindestabstand zur Kochstelle Elektro : 550
 Mindestabstand zur Kochstelle Gas : 650
 Nettogewicht (kg) : 8,0
 Steuerung : mechanisch
 Regelung der Leistungsstufen : 3
 Max. Gebläseleistung-Abluftbetrieb (m³/h) : 360
 Max. Gebläseleistung-Umluftbetrieb (m³/h) : 200
 Anzahl der Lampen (Stck) : 2
 Schallleistung (dB(A) re 1 pW) : 66
 Durchmesser des Abluftstutzens (mm) : 120 / 150
 Material des Fettfilters : Aluminium
 EAN-Nummer : 4242003801260
 Anschlusswert (W) : 100
 Absicherung (A) : 10
 Spannung (V) : 220-240
 Frequenz (Hz) : 50; 60
 Steckerart : Schuko-/Gardy.m.Erdung
 Art der Installation : Wandmontage

Sonderzubehör

LZ52751 Aktivkohlefilter (Ersatzbedarf)
 LZ52750 Starterset für Umluftbetrieb



iQ100

LC64PBC20 Weiß

60 cm Wand-Esse

Ausstattung

Bauform

- Wand-Esse, 60 cm

Betriebsart und Leistung

- Wahlweise Abluft- oder Umluftbetrieb
- Für Umluftbetrieb ist ein Erstausstattungspaket (Sonderzubehör) erforderlich
- Max. Förderleistung: 360 m³/h
- Abluftleistung nach EN 61591
- max. 360 m³/h
- Umluftleistung:
- max. Normalbetrieb: 200 m³/h

Komfort:

- Drucktastenschalter für 3 Leistungsstufen
- Doppelflutiges Hochleistungsgebläse
- Metall-Fettfilter, spülmaschinengeeignet

Design

- Walmdach-Esse
- Gleichmäßige, helle Beleuchtung mit 2 x 1,5W LED-Modul
- Beleuchtungsstärke: 104 lux
- Farbtemperatur: 3500 K

Umwelt und Sicherheit

- Energieeffizienzklasse: C (auf einer Energieeffizienzklassen-Skala von A++ bis E)
- Durchschnittlicher Energieverbrauch: 51.4 kWh/Jahr*
- Lüfter-Effizienzklasse: E*
- Fettfilter-Effizienzklasse: C*
- Beleuchtungs-Effizienzklasse: A*
- Geräusch min./max. Normalstufe: 50/66 dB
- Geräuschwerte nach EN 60704-3 und EN 60704-2-13 max. Normalstufe Abluftbetrieb: 66 dB(A) re 1 pW (54 dB(A) re 20 µPa Schalldruck)
- Geräuschwert bei Umluftbetrieb:
- max. Normalstufe: 67 dB(A) re 1 pW (55 dB(A) re 20 µPa Schalldruck)

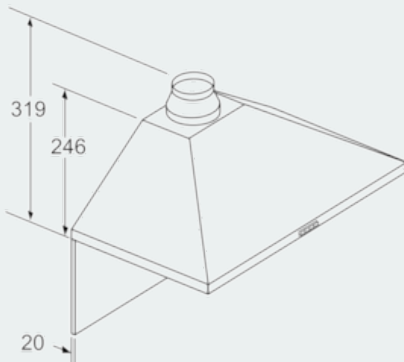
Maße

- Für Wandmontage über Kochstellen
- Abluftstutzen Ø 150 mm (Ø 120 mm beiliegend)
- Gerätemaße Abluft (HxBxT): 799-975 x 600 x 500 mm
- Gerätemaße Umluft (HxBxT): 799-975 x 600 x 500 mm
- Gesamtanschlusswert: 100 W
- Länge Anschlusskabel: 1,3 m mit Stecker
- mit Rückstauklappe

* Gemäß EU-Regulierung Nr. 65/2014

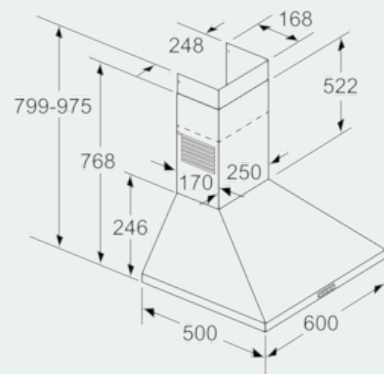
iQ100
LC64PBC20 Weiß
60 cm Wand-Esse

Maßzeichnungen



Bei Verwendung einer Rückwand muss das Design des Gerätes beachtet werden.

Maße in mm



Maße in mm

