

## iQ300, Wandesse, 60 cm, Edelstahl LC67BHM50



B



Made in  
Germany



Dunstabzugshaube im Box-Design mit hoher Absaugleistung für kraftvolle Performance.

- ✓ Dank touchControl-Bedienung wird die Leistungsstufe und das Licht durch direktes Antippen gesteuert.
- ✓ Der leistungsstarke Motor mit einer Absaugleistung von 752 m<sup>3</sup>/h für frische Luft beim Kochen.
- ✓ Die energiesparende LED-Beleuchtung sorgt für eine klare Sicht beim Kochen.
- ✓ Die Intensivstufe für kurzfristigen Einsatz bei starkem Dunst mit automatischer Rückschaltung nach 6 Min.
- ✓ Mit nur 64 dB ist die Dunstabzugshaube im Betrieb angenehm leise.

### Ausstattung

#### Technische Daten

Bauart : Kaminesse  
 Approbationszertifikate : CE, EAC-Eurasian, VDE  
 Länge Anschlusskabel (cm) : 130  
 Höhe des Kamins : 583-912/583-1022  
 Höhe des Gerätes ohne Kamin (mm) : 53  
 Mindestabstand zur Kochstelle Elektro : 550  
 Mindestabstand zur Kochstelle Gas : 650  
 Nettogewicht (kg) : 11,629  
 Steuerung : elektronisch  
 Max. Gebläseleistung-Abluftbetrieb (m<sup>3</sup>/h) : 459  
 Gebläseleistung bei Intensivstufe-Umluftbetrieb : 379.0  
 Gebläseleistung bei Intensivstufe-Abluftbetrieb (m<sup>3</sup>/h) : 752  
 Anzahl der Lampen (Stck) : 2  
 Schalleistung (dB(A) re 1 pW) : 64  
 Durchmesser des Abluftstutzens (mm) : 120 / 150  
 Material des Fettfilters : Edelstahl waschbar  
 EAN-Nummer : 4242003811108  
 Anschlusswert (W) : 255  
 Absicherung (A) : 10  
 Spannung (V) : 220-240  
 Frequenz (Hz) : 50; 60  
 Steckerart : Schuko-/Gardy.m.Erdung  
 Art der Installation : Wandmontage



### Sonderzubehör

LZ57000 : cleanAir Umluftkamin, LZ56200 : CleanAir Aktivkohlefilter (Ersatzbedarf), LZ31XXB16 : Clean Air Plus Aktivkohlefilter (Ersatz), LZ12350 : Kaminverlängerung 1500 mm, LZ12250 : Kaminverlängerung 1000 mm, LZ11FXC56 : Clean Air Plus Umluftmodul, LZ11DXI16 : Integriertes Clean Air Plus Umluftmodul, LZ10FXJ00 : Integriertes CleanAir-Modul regenerativ, LZ10FXI00 : Integriertes CleanAir - Modul, LZ10DXU00 : Starterset für Umluftbetrieb, LZ10DXA00 : Aktivfilter (Ersatzbedarf), LZ00XXP00 : CleanAir Aktivkohlefilter regenerierbar

## iQ300, Wandesse, 60 cm, Edelstahl LC67BHM50

### Ausstattung

#### Bauform

- Wand-Esse, 60 cm

#### Betriebsart und Leistung

- Wahlweise Abluft- oder Umluftbetrieb
- Für Umluftbetrieb ist ein Erstaussstattungspaket oder cleanAir-Umluftmodul (Sonderzubehör) erforderlich
- Max. Förderleistung: 752 m<sup>3</sup>/h
- Abluftleistung nach EN 61591
- max. 458 m<sup>3</sup>/h
- Lüfterleistung bei Abluftbetrieb nach EN 61591:
- max. Normalstufe 458 m<sup>3</sup>/h, Intensivstufe 752 m<sup>3</sup>/h
- Abluftleistung nach EN 61591:
- max. Normalbetrieb 458 m<sup>3</sup>/h
- Intensivstufe 752 m<sup>3</sup>/h
- Umluftleistung:
- max. Normalbetrieb 321 m<sup>3</sup>/h
- Intensivstufe 379 m<sup>3</sup>/h

#### Komfort

- Elektronische Steuerung
- touchControl-Bedienung mit LED-Anzeige
- touchControl-Bedienung für 3 Leistungsstufen und
- 1 Intensivstufe
- Doppelflutiges Hochleistungsgebläse
- Filterabdeckung aus Edelstahl, gelocht und spülmaschinengeeignet
- Metall-Fettfilter, spülmaschinengeeignet
- Intensivstufen mit automatischer Rückstellung

#### Design

- Box-Esse
- Gleichmäßige, helle Beleuchtung mit 2 x 1,5W LED-Modul
- Beleuchtungsstärke: 242 lux
- Farbtemperatur: 3500 K

#### Umwelt und Sicherheit

- Energieeffizienzklasse: B (auf einer Energieeffizienzklassen-Skala von A+++ bis D)
- Durchschnittlicher Energieverbrauch: 60.3 kWh/Jahr\*
- Lüfter-Effizienzklasse: B\*
- Fettfilter-Effizienzklasse: B\*
- Beleuchtungs-Effizienzklasse: A\*
- Geräusch min./max. Normalstufe: 52/64 dB
- Geräuschwerte nach EN 60704-2-13 bei Abluftbetrieb:
- Max. Normalstufe: 64 dB(A) re 1 pW
- Intensivstufe: 73 dB(A) re 1 pW
- Geräuschwerte nach EN 60704-3 und EN 60704-2-13 max. Normalstufe Abluftbetrieb: 64 dB(A) re 1 pW (51 dB(A) re 20 µPa Schalldruck)
- Geräuschwerte bei Umluftbetrieb:
- max. Normalstufe: 73 dB(A) re 1 pW
- Intensivstufe: 76 dB(A) re 1 pW

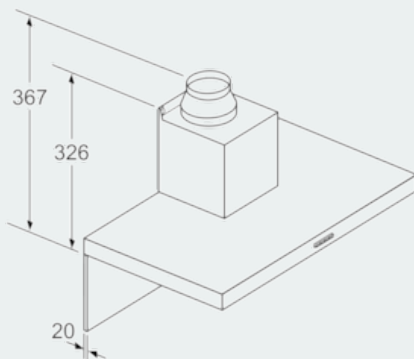
#### Maße

- Für Wandmontage über Kochstellen
- Abluftstutzen Ø 150 mm (Ø 120 mm beiliegend)
- Gerätemaße Abluft (HxBxT): 635-965 x 600 x 500 mm
- Gerätemaße Umluft (HxBxT): 635-1075 x 600 x 500 mm

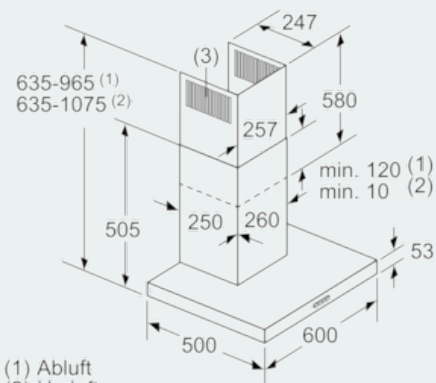
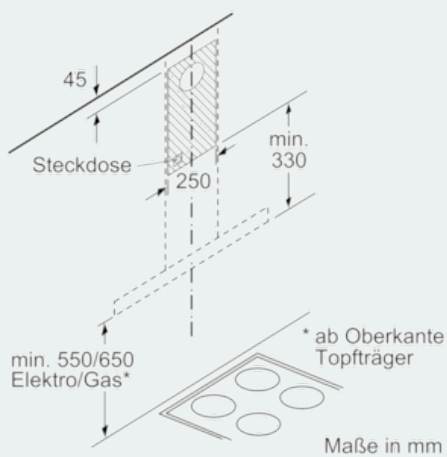
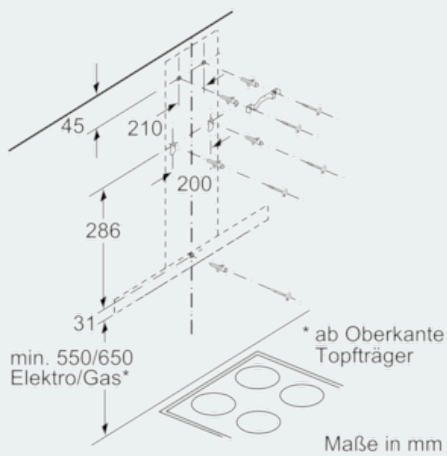
- Gerätemaße Umluft mit cleanAir Umluftkamin (HxBxT):
- 703 x 600 x 500 mm - Montage auf Außenkanal
- 833-1163 x 600 x 500 mm - Montage auf Innenkanal
- Gerätemaße Umluft mit CleanAir Umluftmodul (HxBxT):
- 703 x 600 x 500 mm - Montage auf Außenkanal
- 833-1163 x 600 x 500 mm - Montage auf Innenkanal
- Gerätemaße Umluft mit Clean Air Modul (HxBxT):
- 703 x 600 x 500 mm - Montage auf Außenkanal
- 833-1163 x 600 x 500 mm - Montage auf Innenkanal
- Gesamtanschlusswert: 255 W
- Länge Anschlusskabel: 1,3 m mit Stecker
- mit Rückstauklappe
- \* Gemäß EU-Regulierung Nr. 65/2014

## iQ300, Wandesse, 60 cm, Edelstahl LC67BHM50

### Maßzeichnungen



Bei Verwendung einer Rückwand muss das Design des Gerätes beachtet werden. Maße in mm



(1) Abluft  
(2) Umluft  
(3) Luftaustritt - Schlitze bei  
Abluft nach unten montieren Maße in mm