

## iQ300 LC67KBM60 Schwarz Schwarz mit Glasschirm Wand-Esse, 60 cm



A



Schrägese mit herausragendem Design und hoher Abzugsrate für überzeugende Leistung.

- ✓ Der leistungsstarke Motor mit einer Absaugleistung von 680 m<sup>3</sup>/h für frische Luft beim Kochen.
- ✓ Die energiesparende LED-Beleuchtung sorgt für eine klare Sicht beim Kochen.
- ✓ Die Intensivstufe für kurzfristigen Einsatz bei starkem Dunst mit automatischer Rückschaltung nach 6 Min.
- ✓ Mit nur 58 dB ist die Dunstabzugshaube im Betrieb angenehm leise.

### Ausstattung

#### Technische Daten

Farbe des Kamins : Edelstahl  
 Bauart : Kaminesse  
 Approbationszertifikate : CE, VDE  
 Länge Anschlusskabel (cm) : 130  
 Höhe des Gerätes ohne Kamin (mm) : 323  
 Mindestabstand zur Kochstelle Elektro : 450  
 Mindestabstand zur Kochstelle Gas : 600  
 Nettogewicht (kg) : 20,6  
 Steuerung : elektronisch  
 Max. Gebläseleistung-Abluftbetrieb (m<sup>3</sup>/h) : 400  
 Gebläseleistung bei Intensivstufe-Umluftbetrieb : 560  
 Max. Gebläseleistung-Umluftbetrieb (m<sup>3</sup>/h) : 380  
 Gebläseleistung bei Intensivstufe-Abluftbetrieb (m<sup>3</sup>/h) : 670  
 Anzahl der Lampen (Stck) : 2  
 Schalleistung (dB(A) re 1 pW) : 58  
 Durchmesser des Abluftstutzens (mm) : 120 / 150  
 Material des Fettfilters : Aluminium  
 EAN-Nummer : 4242003822739  
 Anschlusswert (W) : 263  
 Absicherung (A) : 10  
 Spannung (V) : 220-240  
 Frequenz (Hz) : 50; 60  
 Steckerart : Schuko-/Gardy.m.Erdung  
 Art der Installation : Wandmontage

### Sonderzubehör

LZ56200	CleanAir Aktivkohlefilter (Ersatzbedarf)
LZ10AXL50	Kanalverlängerung 1500 mm
LZ10AXK50	Kanalverlängerung 1000 mm
LZ10AXC50	CleanAir Umluftmodul
LZ10AKU00	Starterset für Umluftbetrieb
LZ10AKT00	Starterset für kaminlosen Betrieb
LZ10AKS00	Starterset regenerierbar für Umluftbetr.
LZ10AKR00	Starterset regenerierbar (kaminl.Betr.)
LZ10AKA00	Aktivkohlefilter (Ersatzbedarf)
LZ00XXP00	CleanAir Aktivkohlefilter regenerierbar



## iQ300

### LC67KBM60 Schwarz

### Schwarz mit Glasschirm

### Wand-Esse, 60 cm

#### Ausstattung

##### Bauform

- Wand-Esse
- 60 cm
- Schwarz

##### Betriebsart und Leistung

- Wahlweise Abluft- oder Umluftbetrieb
- Für Umluftbetrieb wird ein Umluftset (Sonderzubehör) benötigt
- Bei Umluft kaminloser Betrieb möglich
- Max. Förderleistung: 680 m<sup>3</sup>/h
- Max. Lüfterleistung 400 m<sup>3</sup>/h bei Abluftbetrieb nach EN 61591
- Lüfterleistung bei Abluftbetrieb nach EN 61591:
- max. Normalstufe 400 m<sup>3</sup>/h, Intensivstufe 670 m<sup>3</sup>/h
- Umluftleistung:
- max. Normalbetrieb 380 m<sup>3</sup>/h
- Intensivstufe 560 m<sup>3</sup>/h
- 2 Einsaugbereiche: Frontseite und Unterseite

##### Komfort:

- Metall-Fettfilter, spülmaschinengeeignet
- touchControl-Bedienung (3 Leistungsstufen und
- 1 Intensivstufe) mit LED-Anzeige
- Intensivstufen mit automatischer Rückstellung
- Doppelflutiges Hochleistungsgebläse
- Reinigungsfreundlicher Innenrahmen

##### Design

- Schräg-Esse
- Randabsaugung
- Glasscheibe: schwarz bedruckt
- Gleichmäßige, helle Beleuchtung mit 2 x 1,5W LED-Modul
- Beleuchtungsstärke: 105 lux
- Farbtemperatur: 3500 K

##### Umwelt und Sicherheit

- Energieeffizienzklasse: A (auf einer Energieeffizienzklassen-Skala von A++ bis E)
- Durchschnittlicher Energieverbrauch: 49.2 kWh/Jahr\*
- Lüfter-Effizienzklasse: A\*
- Fettfilter-Effizienzklasse: D\*
- Beleuchtungs-Effizienzklasse: A\*
- Geräusch min./max. Normalstufe: 49/58 dB
- Geräuschwerte nach EN 60704-3 und EN 60704-2-13 bei Abluftbetrieb:
- Max. Normalstufe: 58 dB(A) re 1 pW (44 dB(A) re 20 µPa Schalldruck)
- Intensivstufe: 67 dB(A) re 1 pW (53 dB(A) re 20 µPa Schalldruck)
- Geräuschwerte nach EN 60704-3 und EN 60704-2-13 max. Normalstufe Abluftbetrieb: 58 dB(A) re 1 pW (44 dB(A) re 20 µPa Schalldruck)
- Geräuschwerte bei Umluftbetrieb:
- max. Normalstufe: 67 dB(A) re 1 pW (53 dB(A) re 20 µPa Schalldruck)
- Intensivstufe: 75 dB(A) re 1 pW (61 dB(A) re 20 µPa Schalldruck)
- Kondensatormotor

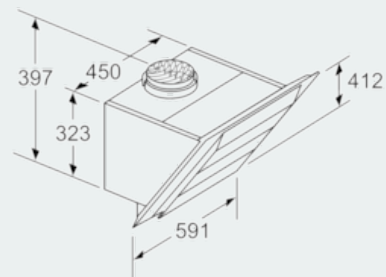
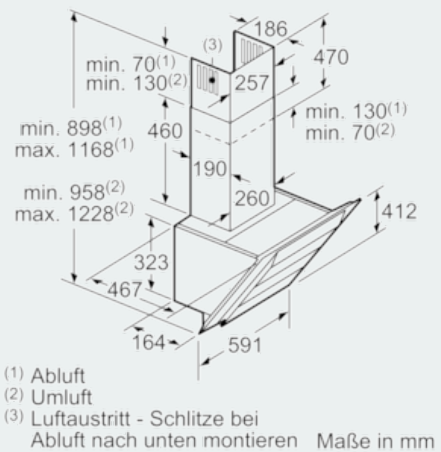
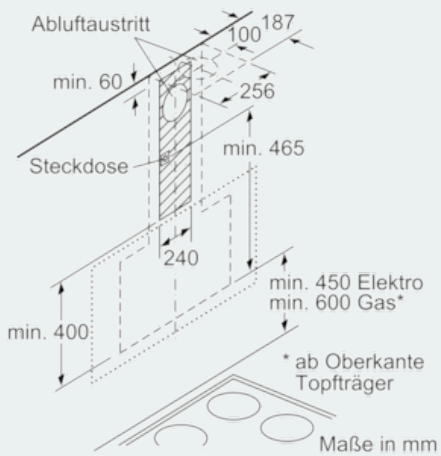
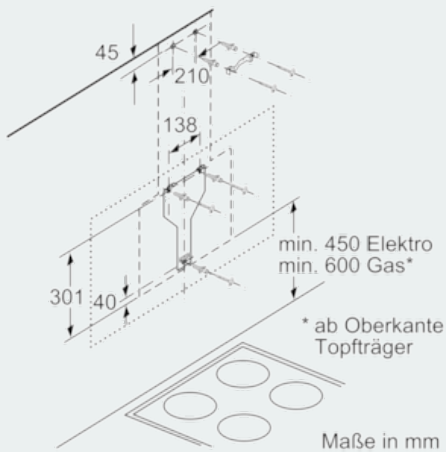
##### Maße

- Für Wandmontage über Kochstellen
- Abluftstutzen Ø 150 mm (Ø 120 mm beiliegend)

- Gerätemaße Abluft (HxBxT): 898-1168 x 590 x 467 mm
- Gerätemaße Umluft ohne Kamin (HxBxT): 370 x 590 x 467 mm
- Gerätemaße Umluft mit Kamin (HxBxT): 958-1228 x 590 x 467 mm
- Gerätemaße Umluft mit CleanAir Umluftmodul (HxBxT):
- 1088 x 590 x 467 mm - Montage auf Außenkanal
- 1158-1428 x 590 x 467 mm - Montage auf Innenkanal
- Gesamtanschlusswert: 263 W
- \* Gemäß EU-Regulierung Nr. 65/2014

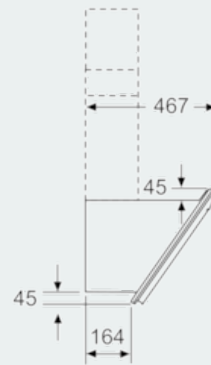
**iQ300**  
**LC67KBM60 Schwarz**  
**Schwarz mit Glasschirm**  
**Wand-Esse, 60 cm**

Maßzeichnungen

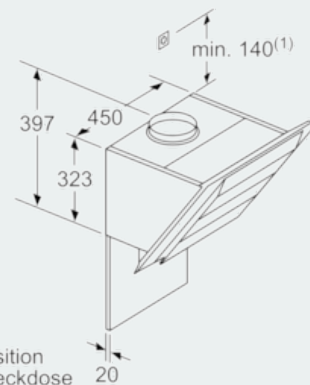


Gerät im Umluftbetrieb  
ohne Kanal  
Umluftset erforderlich

Maße in mm



Maße in mm



(1) Position  
für Steckdose  
Maximale Stärke der  
Rückwand beachten.

Maße in mm