

iQ300
LC87KBM60 Schwarz
Schwarz mit Glasschirm
Wand-Esse, 80 cm



Schrägese mit herausragendem Design und hoher Abzugsrate für überzeugende Leistung.

- ✓ Der leistungsstarke Motor mit einer Absaugleistung von 680 m³/h für frische Luft beim Kochen.
- ✓ Die energiesparende LED-Beleuchtung sorgt für eine klare Sicht beim Kochen.
- ✓ Die Intensivstufe für kurzfristigen Einsatz bei starkem Dunst mit automatischer Rückschaltung nach 6 Min.
- ✓ Mit nur 58 dB ist die Dunstabzugshaube im Betrieb angenehm leise.

Ausstattung

Technische Daten

Farbe des Kamins : Edelstahl
 Bauart : Kaminesse
 Approbationszertifikate : CE, EAC-Eurasian, VDE
 Länge Anschlusskabel (cm) : 130
 Höhe des Gerätes ohne Kamin (mm) : 323
 Mindestabstand zur Kochstelle Elektro : 450
 Mindestabstand zur Kochstelle Gas : 600
 Nettogewicht (kg) : 19,5
 Steuerung : elektronisch
 Max. Gebläseleistung-Abluftbetrieb (m³/h) : 400
 Gebläseleistung bei Intensivstufe-Umluftbetrieb : 560
 Max. Gebläseleistung-Umluftbetrieb (m³/h) : 380
 Gebläseleistung bei Intensivstufe-Abluftbetrieb (m³/h) : 680
 Anzahl der Lampen (Stck) : 2
 Schalleistung (dB(A) re 1 pW) : 58
 Durchmesser des Abluftstutzens (mm) : 150 / 120
 Material des Fettfilters : Aluminium
 EAN-Nummer : 4242003823446
 Anschlusswert (W) : 263
 Absicherung (A) : 10
 Spannung (V) : 220-240
 Frequenz (Hz) : 50; 60
 Steckerart : Schuko-/Gardy.m.Erdung
 Art der Installation : Wandmontage



Sonderzubehör

LZ56200	CleanAir Aktivkohlefilter (Ersatzbedarf)
LZ10AXL50	Kanalverlängerung 1500 mm
LZ10AXK50	Kanalverlängerung 1000 mm
LZ10AXC50	CleanAir Umluftmodul
LZ10AKU00	Starterset für Umluftbetrieb
LZ10AKT00	Starterset für kaminlosen Betrieb
LZ10AKS00	Starterset regenerierbar für Umluftbetr.
LZ10AKR00	Starterset regenerierbar (kaminl.Betr.)
LZ10AKA00	Aktivkohlefilter (Ersatzbedarf)
LZ00XXP00	CleanAir Aktivkohlefilter regenerierbar

iQ300

LC87KBM60 Schwarz

Schwarz mit Glasschirm

Wand-Esse, 80 cm

Ausstattung

Bauform

- Wand-Esse
- 80 cm
- Schwarz

Betriebsart und Leistung

- Wahlweise Abluft- oder Umluftbetrieb
- Für Umluftbetrieb wird ein Umluftset (Sonderzubehör) benötigt
- Bei Umluft kaminloser Betrieb möglich
- Max. Förderleistung: 680 m³/h
- Max. Lüfterleistung 400 m³/h bei Abluftbetrieb nach EN 61591
- Lüfterleistung bei Abluftbetrieb nach EN 61591:
- max. Normalstufe 400 m³/h, Intensivstufe 680 m³/h
- Umluftleistung:
- max. Normalbetrieb 380 m³/h
- Intensivstufe 560 m³/h
- 2 Einsaugbereiche: Frontseite und Unterseite

Komfort:

- Metall-Fettfilter, spülmaschinengeeignet
- touchControl-Bedienung (3 Leistungsstufen und
- 1 Intensivstufe) mit LED-Anzeige
- Intensivstufen mit automatischer Rückstellung
- Doppelflutiges Hochleistungsgebläse
- Reinigungsfreundlicher Innenrahmen

Design

- Schräg-Esse
- Randabsaugung
- Glasscheibe: schwarz bedruckt
- Gleichmäßige, helle Beleuchtung mit 2 x 1,5W LED-Modul
- Beleuchtungsstärke: 105 lux
- Farbtemperatur: 3500 K

Umwelt und Sicherheit

- Energieeffizienzklasse: A (auf einer Energieeffizienzklassen-Skala von A++ bis E)
- Durchschnittlicher Energieverbrauch: 49.2 kWh/Jahr*
- Lüfter-Effizienzklasse: A*
- Fettfilter-Effizienzklasse: D*
- Beleuchtungs-Effizienzklasse: A*
- Geräusch min./max. Normalstufe: 49/58 dB
- Geräuschwerte nach EN 60704-3 und EN 60704-2-13 bei Abluftbetrieb:
- Max. Normalstufe: 58 dB(A) re 1 pW (44 dB(A) re 20 µPa Schalldruck)
- Intensivstufe: 67 dB(A) re 1 pW (53 dB(A) re 20 µPa Schalldruck)
- Geräuschwerte nach EN 60704-3 und EN 60704-2-13 max. Normalstufe Abluftbetrieb: 58 dB(A) re 1 pW (44 dB(A) re 20 µPa Schalldruck)
- Geräuschwerte bei Umluftbetrieb:
- max. Normalstufe: 67 dB(A) re 1 pW (53 dB(A) re 20 µPa Schalldruck)
- Intensivstufe: 75 dB(A) re 1 pW (61 dB(A) re 20 µPa Schalldruck)
- Kondensatormotor

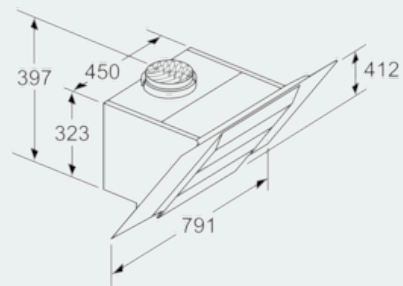
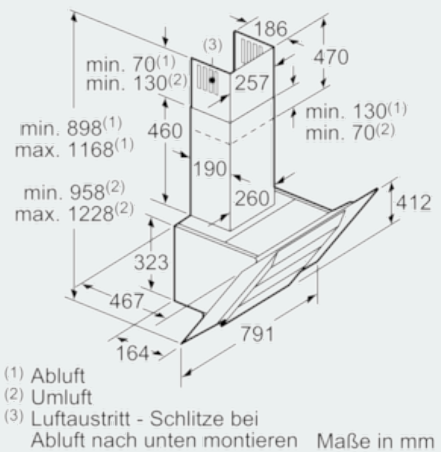
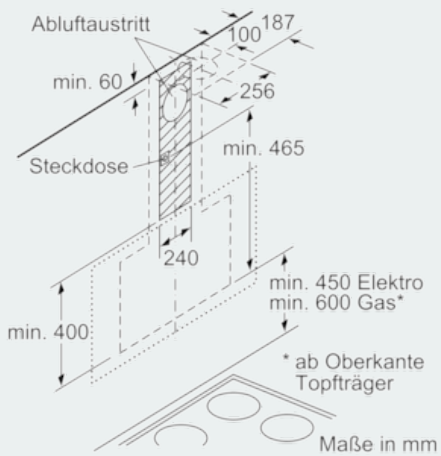
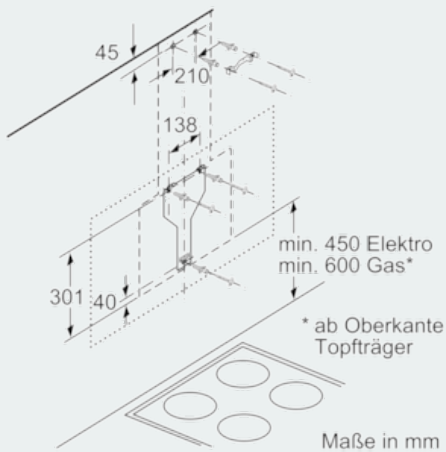
Maße

- Für Wandmontage über Kochstellen
- Abluftstutzen Ø 150 mm (Ø 120 mm beiliegend)

- Gerätemaße Abluft (HxBxT): 898-1168 x 790 x 467 mm
- Gerätemaße Umluft ohne Kamin (HxBxT): 370 x 790 x 467 mm
- Gerätemaße Umluft mit Kamin (HxBxT): 958-1228 x 790 x 467 mm
- Gerätemaße Umluft mit CleanAir Umluftmodul (HxBxT):
- 1088 x 790 x 467 mm - Montage auf Außenkanal
- 1158-1428 x 790 x 467 mm - Montage auf Innenkanal
- mit Rückstauklappe
- Gesamtanschlusswert: 263 W
- * Gemäß EU-Regulierung Nr. 65/2014

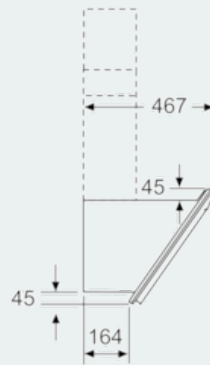
**iQ300
LC87KBM60 Schwarz
Schwarz mit Glasschirm
Wand-Esse, 80 cm**

Maßzeichnungen

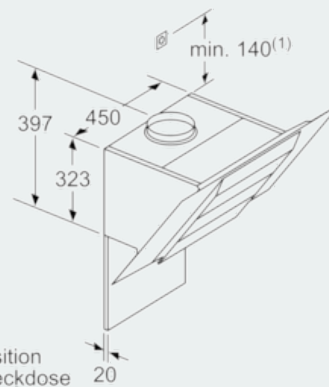


Gerät im Umluftbetrieb
ohne Kanal
Umluftset erforderlich

Maße in mm



Maße in mm



(1) Position
für Steckdose 20
Maximale Stärke der
Rückwand beachten.

Maße in mm