

**iQ700**  
**LC91KWV60 Schwarz**  
**Schwarz mit Glasschirm**  
**Wand-Esse, 90 cm**

**A+**



Schrägesse mit herausragendem Design und hoher Abzugsrate für überzeugende Leistung.

- ✓ Home Connect: Steuerung einer Auswahl von Funktionen der Dunstabzugshaube per Smartphone oder Tablet. (nur in Ländern, in denen Home Connect Service verfügbar ist).
- ✓ cookConnect-System: Steuern Sie Ihre Dunstabzugshaube direkt am Kochfeld (mit passendem Kochfeld).
- ✓ Der Luftgütesensor überwacht Kochdunst und Gerüche und passt die Abzugsleistung automatisch an.
- ✓ iQdrive Motor: Leistungsstark und leise.
- ✓ Die energiesparende LED-Beleuchtung sorgt für eine klare Sicht beim Kochen.

### Ausstattung

#### Technische Daten

Farbe des Kamins : Edelstahl  
 Bauart : Kaminesse  
 Approbationszertifikate : CE, VDE  
 Länge Anschlusskabel (cm) : 130  
 Höhe des Gerätes ohne Kamin (mm) : 323  
 Mindestabstand zur Kochstelle Elektro : 450  
 Mindestabstand zur Kochstelle Gas : 600  
 Nettogewicht (kg) : 21,8  
 Steuerung : elektronisch  
 Regelung der Leistungsstufen : 3-stufig + 2 Intensiv  
 Max. Gebläseleistung-Abluftbetrieb (m<sup>3</sup>/h) : 530  
 Gebläseleistung bei Intensivstufe-Umluftbetrieb : 630  
 Max. Gebläseleistung-Umluftbetrieb (m<sup>3</sup>/h) : 450  
 Gebläseleistung bei Intensivstufe-Abluftbetrieb (m<sup>3</sup>/h) : 950  
 Anzahl der Lampen (Stck) : 2  
 Schalleistung (dB(A) re 1 pW) : 56  
 Durchmesser des Abluftstutzens (mm) : 120 / 150  
 Material des Fettfilters : Aluminium  
 EAN-Nummer : 4242003761069  
 Anschlusswert (W) : 266  
 Absicherung (A) : 10  
 Spannung (V) : 220-240  
 Frequenz (Hz) : 60; 50  
 Steckerart : Schuko-/Gardy.m.Erdung  
 Art der Installation : Wandmontage



### Sonderzubehör

- |           |  |
|-----------|--|
| LZ56200   | CleanAir Aktivkohlefilter (Ersatzbedarf) |
| LZ10AXL50 | Kanalverlängerung 1500 mm                |
| LZ10AXK50 | Kanalverlängerung 1000 mm                |
| LZ10AXC50 | CleanAir Umluftmodul                     |
| LZ10AKU00 | Starterset für Umluftbetrieb             |
| LZ10AKT00 | Starterset für kaminlosen Betrieb        |
| LZ10AKS00 | Starterset regenerierbar für Umluftbetr. |
| LZ10AKR00 | Starterset regenerierbar (kaminl.Betr.)  |
| LZ10AKA00 | Aktivkohlefilter (Ersatzbedarf)          |
| LZ00XXP00 | CleanAir Aktivkohlefilter regenerierbar  |

## iQ700

### LC91KVV60 Schwarz

### Schwarz mit Glasschirm

### Wand-Esse, 90 cm

#### Ausstattung

##### Bauform

- Wand-Esse
- 90 cm
- Schwarz

##### Betriebsart und Leistung

- Wahlweise Abluft- oder Umluftbetrieb
- Für Umluftbetrieb wird ein Umluftset (Sonderzubehör) benötigt
- Bei Umluft kaminloser Betrieb möglich
- Max. Förderleistung: 950 m<sup>3</sup>/h
- Max. Lüfterleistung 530 m<sup>3</sup>/h bei Abluftbetrieb nach EN 61591
- Lüfterleistung bei Abluftbetrieb nach EN 61591:
- max. Normalstufe 530 m<sup>3</sup>/h, Intensivstufe 950 m<sup>3</sup>/h
- Umluftleistung:
- max. Normalbetrieb 450 m<sup>3</sup>/h
- Intensivstufe 630 m<sup>3</sup>/h
- PowerBoost Stellung
- 2 Einsaugbereiche: Frontseite und Unterseite

##### Komfort:

- Luftgütesensor
- Metall-Fettfilter, spülmaschinengeeignet
- Sättigungsanzeige für Metallfett- und Aktivkohlefilter
- touchSlider-Bedienung (3 Leistungsstufen + 2 Intensivstufen) mit LED-Anzeige, 2x7-Segment
- Intensivstufen mit automatischer Rückstellung
- Automatischer Gebläsenachlauf
- Doppelflutiges Hochleistungsgebläse
- Boost-Funktion
- Reinigungsfreundlicher Innenrahmen
- HomeConnect-fähig über WLAN
- cookConnect System
- (mit passendem Kochfeld)
- cookConnect System mit vollautomatischem Lüfterbetrieb

##### Design

- Schräg-Esse
- Randabsaugung
- Filterabdeckung aus Glas
- Glasscheibe: schwarz bedruckt
- softLight
- Dimm-Funktion
- Arbeitsplatzbeleuchtung mit 2 x 3W LED-Modul
- Beleuchtungsstärke: 460 lux
- Farbtemperatur: 3500 K

##### Umwelt und Sicherheit

- Energieeffizienzklasse: A+ (auf einer Energieeffizienzklassen-Skala von A++ bis E)
- Durchschnittlicher Energieverbrauch: 30.1 kWh/Jahr\*
- Lüfter-Effizienzklasse: A\*
- Fettfilter-Effizienzklasse: B\*
- Beleuchtungs-Effizienzklasse: A\*
- Geräusch min./max. Normalstufe: 41/56 dB
- Geräuschwerte nach EN 60704-3 und EN 60704-2-13 bei Abluftbetrieb:
- Max. Normalstufe: 56 dB(A) re 1 pW (42 dB(A) re 20 µPa Schalldruck)
- Intensivstufe: 69 dB(A) re 1 pW (55 dB(A) re 20 µPa Schalldruck)

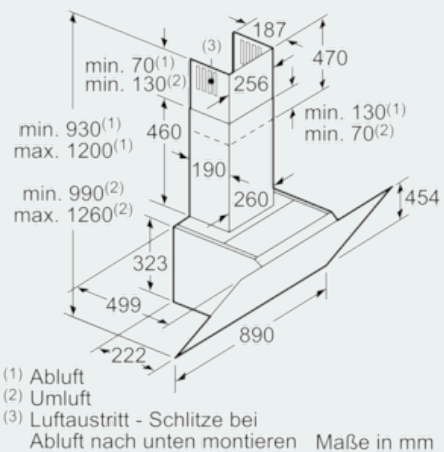
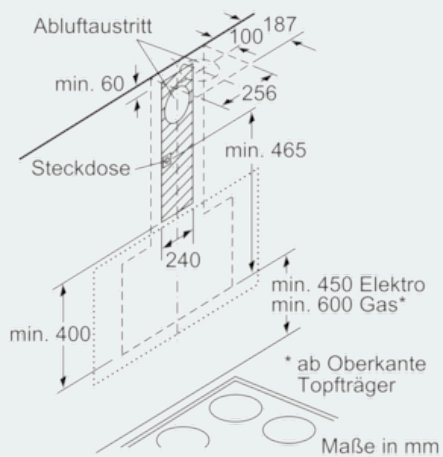
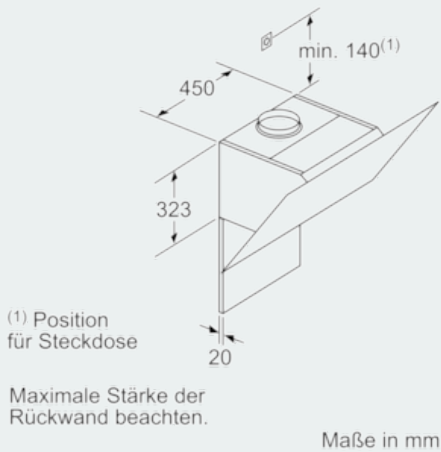
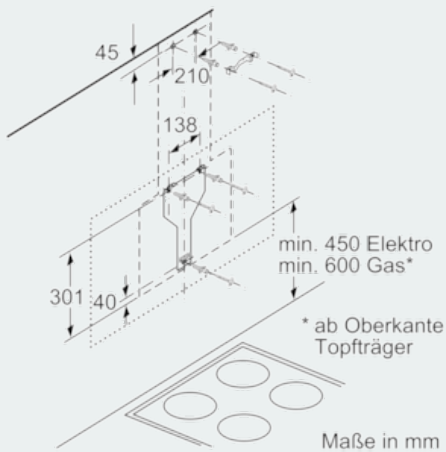
- Geräuschwerte nach EN 60704-3 und EN 60704-2-13 max. Normalstufe Abluftbetrieb: 56 dB(A) re 1 pW (42 dB(A) re 20 µPa Schalldruck)
- Geräuschwerte bei Umluftbetrieb:
- max. Normalstufe: 69 dB(A) re 1 pW (56 dB(A) re 20 µPa Schalldruck)
- Intensivstufe: 78 dB(A) re 1 pW (64 dB(A) re 20 µPa Schalldruck)
- Energiesparender Betrieb mit iQdrive-Motortechnologie

##### Maße

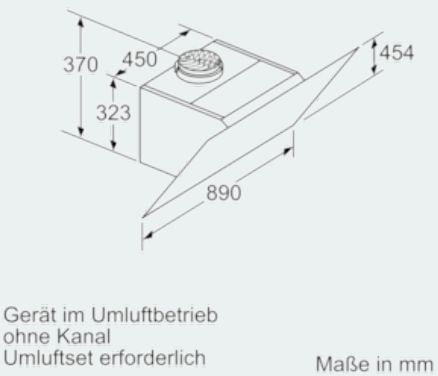
- Für Wandmontage über Kochstellen
- Abluftstutzen Ø 150 mm (Ø 120 mm beiliegend)
- Gerätemaße Abluft (HxBxT): 930-1200 x 890 x 499 mm
- Gerätemaße Umluft ohne Kamin (HxBxT): 370 x 890 x 499 mm
- Gerätemaße Umluft mit Kamin (HxBxT): 990-1260 x 890 x 499 mm
- Gerätemaße Umluft mit CleanAir Umluftmodul (HxBxT):
- 1120 x 890 x 499 mm - Montage auf Außenkanal
- 1190-1460 x 890 x 499 mm - Montage auf Innenkanal
- Gesamtanschlusswert: 266 W
- \* Gemäß EU-Regulierung Nr. 65/2014

**iQ700**  
**LC91KVV60 Schwarz**  
**Schwarz mit Glasschirm**  
**Wand-Esse, 90 cm**

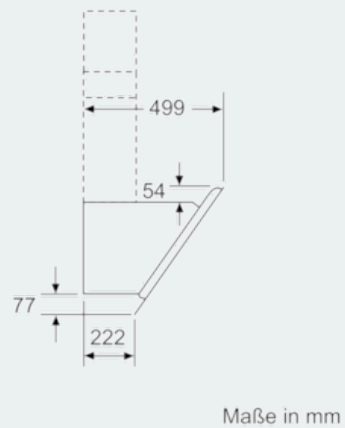
Maßzeichnungen



(1) Abluft  
(2) Umluft  
(3) Luftaustritt - Schlitze bei  
Abluft nach unten montieren  
Maße in mm



Gerät im Umluftbetrieb  
ohne Kanal  
Umluftset erforderlich  
Maße in mm



Maße in mm