

## iQ100 LC94PBC50 Edelstahl 90 cm Wand-Esse



Dunstabzugshaube im Walmdach-Design mit hoher Absaugleistung für kraftvolle Performance.

- ✓ Die energiesparende LED-Beleuchtung sorgt für eine klare Sicht beim Kochen.
- ✓ Der leistungsstarke Motor mit einer Absaugleistung von 360 m³/h für frische Luft beim Kochen.
- ✓ Mit nur 65 dB ist die Dunstabzugshaube im Betrieb angenehm leise.

### Ausstattung

#### Technische Daten

Farbe des Kamins : Edelstahl  
 Bauart : Kaminesse  
 Approbationszertifikate : CE, VDE  
 Länge Anschlusskabel (cm) : 130  
 Höhe des Kamins : 553-730/573-730  
 Höhe des Gerätes ohne Kamin (mm) : 246  
 Mindestabstand zur Kochstelle Elektro : 550  
 Mindestabstand zur Kochstelle Gas : 650  
 Nettogewicht (kg) : 9,0  
 Steuerung : mechanisch  
 Regelung der Leistungsstufen : 3  
 Max. Gebläseleistung-Abluftbetrieb (m³/h) : 360  
 Max. Gebläseleistung-Umluftbetrieb (m³/h) : 200  
 Anzahl der Lampen (Stck) : 2  
 Schallleistung (dB(A) re 1 pW) : 65  
 Durchmesser des Abluftstutzens (mm) : 120 / 150  
 Material des Fettfilters : Aluminium  
 EAN-Nummer : 4242003801307  
 Anschlusswert (W) : 100  
 Absicherung (A) : 10  
 Spannung (V) : 220-240  
 Frequenz (Hz) : 50; 60  
 Steckerart : Schuko-/Gardy.m.Erdung  
 Art der Installation : Wandmontage

### Sonderzubehör

LZ52751	Aktivkohlefilter (Ersatzbedarf)
LZ52750	Starterset für Umluftbetrieb
LZ50960	Rückwandpaneel Edelstahl 90x65cm
LZ12340	Kaminverlängerung 750 mm
LZ12240	Kaminverlängerung 500 mm



## iQ100

### LC94PBC50 Edelstahl

### 90 cm Wand-Esse

#### Ausstattung

##### Bauform

- Wand-Esse, 90 cm

##### Betriebsart und Leistung

- Wahlweise Abluft- oder Umluftbetrieb
- Für Umluftbetrieb ist ein Erstausstattungspaket (Sonderzubehör) erforderlich
- Max. Förderleistung: 360 m<sup>3</sup>/h
- Abluftleistung nach EN 61591
- max. 360 m<sup>3</sup>/h
- Umluftleistung:
- max. Normalbetrieb: 200 m<sup>3</sup>/h

##### Komfort:

- Drucktastenschalter für 3 Leistungsstufen
- Doppelflutiges Hochleistungsgebläse
- Metall-Fettfilter, spülmaschinengeeignet

##### Design

- Walmdach-Esse
- Gleichmäßige, helle Beleuchtung mit 2 x 1,5W LED-Modul
- Beleuchtungsstärke: 94 lux
- Farbtemperatur: 3500 K

##### Umwelt und Sicherheit

- Energieeffizienzklasse: C (auf einer Energieeffizienzklassen-Skala von A++ bis E)
- Durchschnittlicher Energieverbrauch: 51.3 kWh/Jahr\*
- Lüfter-Effizienzklasse: E\*
- Fettfilter-Effizienzklasse: D\*
- Beleuchtungs-Effizienzklasse: A\*
- Geräusch min./max. Normalstufe: 50/65 dB
- Geräuschwerte nach EN 60704-3 und EN 60704-2-13 max. Normalstufe Abluftbetrieb: 65 dB(A) re 1 pW (53 dB(A) re 20 µPa Schalldruck)
- Geräuschwert bei Umluftbetrieb:
- max. Normalstufe: 67 dB(A) re 1 pW (55 dB(A) re 20 µPa Schalldruck)

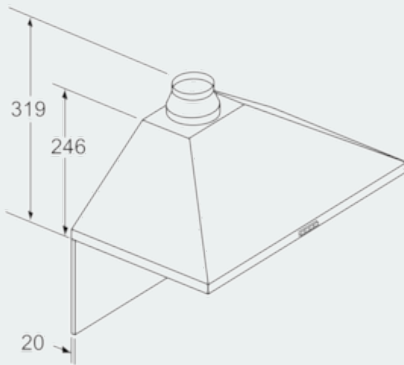
##### Maße

- Für Wandmontage über Kochstellen
- Abluftstutzen Ø 150 mm (Ø 120 mm beiliegend)
- Gerätemaße Abluft (HxBxT): 799-975 x 900 x 500 mm
- Gerätemaße Umluft (HxBxT): 799-975 x 900 x 500 mm
- Gesamtanschlusswert: 100 W
- Länge Anschlusskabel: 1,3 m mit Stecker
- mit Rückstauklappe

\* Gemäß EU-Regulierung Nr. 65/2014

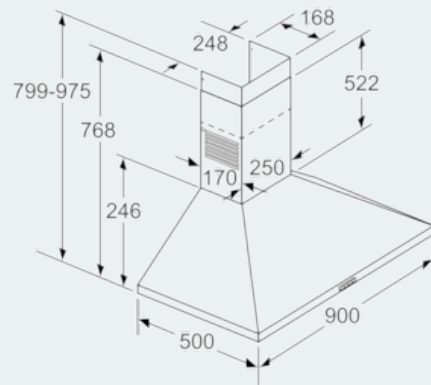
**iQ100**  
**LC94PBC50 Edelstahl**  
**90 cm Wand-Esse**

Maßzeichnungen

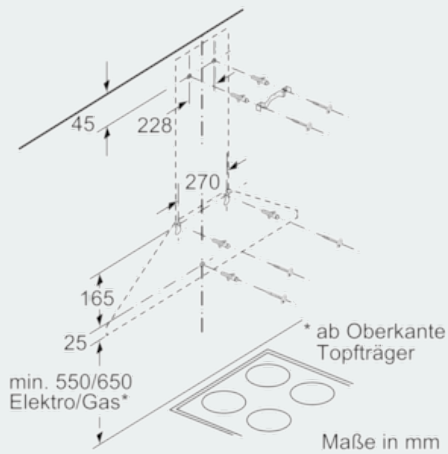


Bei Verwendung einer Rückwand muss das Design des Gerätes beachtet werden.

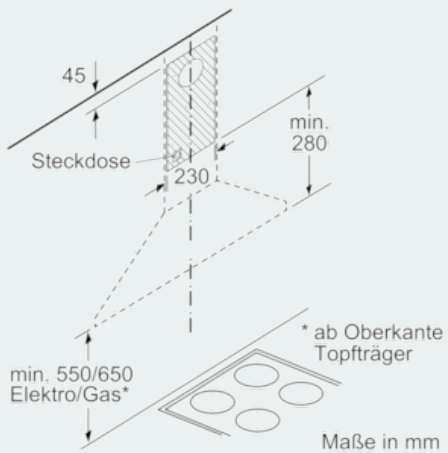
Maße in mm



Maße in mm



Maße in mm



Maße in mm