

iQ300 LC96ABM50 Edelstahl 90 cm Wand-Esse



Dunstabzugshaube im Glas-Design mit hoher Absaugleistung für kraftvolle Performance.

- ✓ Dank touchControl-Bedienung wird die Leistungsstufe und das Licht durch direktes Antippen gesteuert.
- ✓ Der leistungsstarke Motor mit einer Absaugleistung von 580 m³/h für frische Luft beim Kochen.
- ✓ Die energiesparende LED-Beleuchtung sorgt für eine klare Sicht beim Kochen.
- ✓ Die Intensivstufe für kurzfristigen Einsatz bei starkem Dunst mit automatischer Rückschaltung nach 6 Min.
- ✓ Mit nur 61 dB ist die Dunstabzugshaube im Betrieb angenehm leise.

Ausstattung

Technische Daten

Farbe des Kamins : Edelstahl
 Bauart : Kaminesse
 Approbationszertifikate : CE, VDE
 Länge Anschlusskabel (cm) : 130
 Höhe des Kamins : 576-897/576-1007
 Höhe des Gerätes ohne Kamin (mm) : 50
 Mindestabstand zur Kochstelle Elektro : 550
 Mindestabstand zur Kochstelle Gas : 650
 Nettogewicht (kg) : 15,2
 Steuerung : elektronisch
 Max. Gebläseleistung-Abluftbetrieb (m³/h) : 360
 Gebläseleistung bei Intensivstufe-Umluftbetrieb : 350
 Max. Gebläseleistung-Umluftbetrieb (m³/h) : 280
 Gebläseleistung bei Intensivstufe-Abluftbetrieb (m³/h) : 580
 Anzahl der Lampen (Stck) : 2
 Schalleistung (dB(A) re 1 pW) : 61
 Durchmesser des Abluftstutzens (mm) : 150 / 120
 Material des Fettfilters : Aluminium
 EAN-Nummer : 4242003804926
 Anschlusswert (W) : 220
 Absicherung (A) : 10
 Spannung (V) : 220-240
 Frequenz (Hz) : 60; 50
 Steckerart : Schuko-/Gardy.m.Erdung
 Art der Installation : Wandmontage

Sonderzubehör

| | |
|-----------|--|
| LZ57000 | cleanAir Umluftkamin |
| LZ56200 | CleanAir Aktivkohlefilter (Ersatzbedarf) |
| LZ50960 | Rückwandpaneel Edelstahl 90x65cm |
| LZ12350 | Kaminverlängerung 1500 mm |
| LZ12250 | Kaminverlängerung 1000 mm |
| LZ10FXI00 | Integriertes CleanAir - Modul |
| LZ10DXU00 | Starterset für Umluftbetrieb |
| LZ10DXA00 | Aktivfilter (Ersatzbedarf) |
| LZ00XXP00 | CleanAir Aktivkohlefilter regenerierbar |



iQ300

LC96ABM50 Edelstahl

90 cm Wand-Esse

Ausstattung

Bauform

- Wand-Esse, 90 cm

Betriebsart und Leistung

- Wahlweise Abluft- oder Umluftbetrieb
- Für Umluftbetrieb ist ein Erstausrüstungspaket oder cleanAir-Umluftmodul (Sonderzubehör) erforderlich
- Max. Förderleistung: 580 m³/h
- Abluftleistung nach EN 61591
- max. 360 m³/h
- Lüfterleistung bei Abluftbetrieb nach EN 61591:
- max. Normalstufe 360 m³/h, Intensivstufe 580 m³/h
- Abluftleistung nach EN 61591:
- max. Normalbetrieb 360 m³/h
- Intensivstufe 580 m³/h
- Umluftleistung:
- max. Normalbetrieb 280 m³/h
- Intensivstufe 350 m³/h

Komfort:

- Elektronische Steuerung
- touchControl-Bedienung mit LED-Anzeige
- touchControl-Bedienung für 3 Leistungsstufen und
- 1 Intensivstufe
- Doppelflutiges Hochleistungsgebläse
- Metall-Fettfilter, spülmaschinengeeignet
- Intensivstufen mit automatischer Rückstellung

Design

- Glas-Esse
- Edelstahl mit Glasschirm
- Glasscheibe Klarglas
- Gleichmäßige, helle Beleuchtung mit 2 x 1,5W LED-Modul
- Beleuchtungsstärke: 240 lux
- Farbtemperatur: 3500 K

Umwelt und Sicherheit

- Energieeffizienzklasse: A (auf einer Energieeffizienzklassen-Skala von A++ bis E)
- Durchschnittlicher Energieverbrauch: 41.4 kWh/Jahr*
- Lüfter-Effizienzklasse: A*
- Fettfilter-Effizienzklasse: B*
- Beleuchtungs-Effizienzklasse: A*
- Geräusch min./max. Normalstufe: 48/61 dB
- Geräuschwerte nach EN 60704-3 und EN 60704-2-13 bei Abluftbetrieb:
- Max. Normalstufe: 61 dB(A) re 1 pW (49 dB(A) re 20 µPa Schalldruck)
- Intensivstufe: 69 dB(A) re 1 pW (57 dB(A) re 20 µPa Schalldruck)
- Geräuschwerte nach EN 60704-3 und EN 60704-2-13 max. Normalstufe Abluftbetrieb: 61 dB(A) re 1 pW (49 dB(A) re 20 µPa Schalldruck)
- Geräuschwerte bei Umluftbetrieb:
- max. Normalstufe: 72 dB(A) re 1 pW (60 dB(A) re 20 µPa Schalldruck)
- Intensivstufe: 75 dB(A) re 1 pW (63 dB(A) re 20 µPa Schalldruck)

Maße

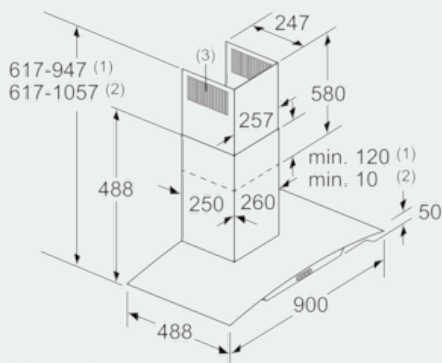
- Für Wandmontage über Kochstellen

- Abluftstutzen Ø 150 mm (Ø 120 mm beiliegend)
- Gerätemaße Abluft (HxBxT): 617-947 x 900 x 488 mm
- Gerätemaße Umluft (HxBxT): 617-1057 x 900 x 488 mm
- Gerätemaße Umluft mit cleanAir Umluftkamin (HxBxT):
- 686 x 900 x 488 mm - Montage auf Außenkanal
- 815-1145 x 900 x 488 mm - Montage auf Innenkanal
- Gerätemaße Umluft mit CleanAir Umluftmodul (HxBxT):
- 686 x 900 x 488 mm - Montage auf Außenkanal
- 815-1145 x 900 x 488 mm - Montage auf Innenkanal
- Gerätemaße Umluft mit Clean Air Modul (HxBxT):
- 686 x 900 x 488 mm - Montage auf Außenkanal
- 815-1145 x 900 x 488 mm - Montage auf Innenkanal
- Gesamtanschlusswert: 220 W
- Länge Anschlusskabel: 1,3 m mit Stecker

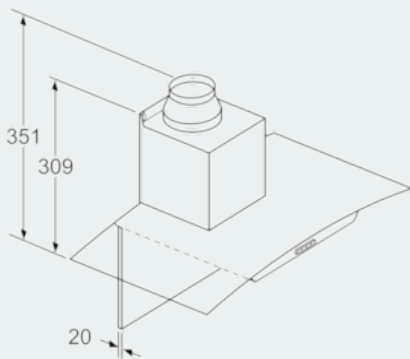
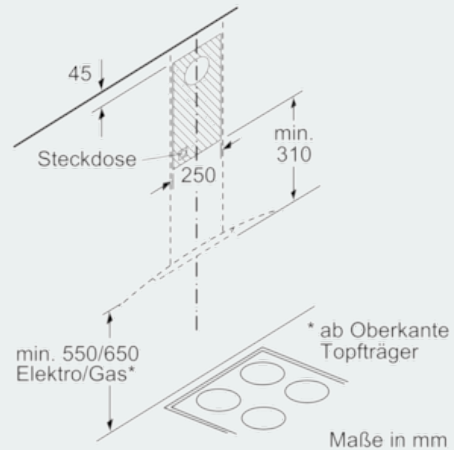
* Gemäß EU-Regulierung Nr. 65/2014

iQ300
LC96ABM50 Edelstahl
90 cm Wand-Esse

Maßzeichnungen



- (1) Abluft
 - (2) Umluft
 - (3) Luftaustritt - Schlitze bei Abluft nach unten montieren
- Maße in mm



Bei Verwendung einer Rückwand muss das Design des Gerätes beachtet werden.

Maße in mm

