

## iQ300 LC97BC532 Edelstahl 90 cm Wand-Esse

A<sup>+</sup>



Die Wandesse mit hoher Lüfterleistung für eine perfekte Platzierung an der Küchenwand.

- ✓ Die Lüfterleistung von 730 m<sup>3</sup>/h sorgt für frische Luft beim Kochen.
- ✓ Die energiesparende LED-Beleuchtung sorgt für eine klare Sicht beim Kochen.
- ✓ Besonders leise mit nur 55 dB.
- ✓ Die Intensivstufe für kurzfristigen Einsatz bei starkem Dunst mit automatischer Rückschaltung nach 6 Min.

### Ausstattung

#### Technische Daten

Farbe des Kamins : Edelstahl  
 Bauart : Kaminesse  
 Approbationszertifikate : CE, VDE  
 Länge Anschlusskabel (cm) : 130  
 Höhe des Kamins : 582-908/582-1018  
 Höhe des Gerätes ohne Kamin (mm) : 46  
 Mindestabstand zur Kochstelle Elektro : 550  
 Mindestabstand zur Kochstelle Gas : 650  
 Nettogewicht (kg) : 18,5  
 Steuerung : elektronisch  
 Max. Gebläseleistung-Abluftbetrieb (m<sup>3</sup>/h) : 460  
 Gebläseleistung bei Intensivstufe-Umluftbetrieb : 430  
 Max. Gebläseleistung-Umluftbetrieb (m<sup>3</sup>/h) : 350  
 Gebläseleistung bei Intensivstufe-Abluftbetrieb (m<sup>3</sup>/h) : 730  
 Anzahl der Lampen (Stck) : 3  
 Schalleistung (dB(A) re 1 pW) : 55  
 Durchmesser des Abluftstutzens (mm) : 150 / 120  
 Material des Fettfilters : Aluminium  
 EAN-Nummer : 4242003650530  
 Anschlusswert (W) : 139  
 Absicherung (A) : 10  
 Spannung (V) : 220-240  
 Frequenz (Hz) : 60; 50  
 Steckerart : Schuko-/Gardy.m.Erdung  
 Art der Installation : Wandmontage

### Sonderzubehör

LZ57300	cleanAir Umluftkamin
LZ56200	CleanAir Aktivkohlefilter (Ersatzbedarf)
LZ53451	Aktivfilter (Ersatzbedarf)
LZ53450	Starterset für Umluftbetrieb
LZ50960	Rückwandpaneel Edelstahl 90x65cm
LZ12365	Kaminverlängerung 1500 mm
LZ12265	Kaminverlängerung 1000 mm
LZ00XXP00	CleanAir Aktivkohlefilter regenerierbar



## iQ300

### LC97BC532 Edelstahl

### 90 cm Wand-Esse

#### Ausstattung

##### Bauform

- Wand-Esse
- 90 cm

##### Betriebsart und Leistung

- Wahlweise Abluft- oder Umluftbetrieb
- Für Umluftbetrieb ist ein Erstausrüstungspaket oder cleanAir-Umluftmodul (Sonderzubehör) erforderlich
- Abluftleistung nach EN 61591:
- max. Normalbetrieb 460 m<sup>3</sup>/h
- Intensivstufe 730 m<sup>3</sup>/h

##### Komfort:

- Metall-Fettfilter, spülmaschinengeeignet
- Elektronische Steuerung über Drucktasten
- 3 Leistungsstufen und
- 1 Intensivstufe
- Doppelflutiges Hochleistungsgebläse
- Innenrahmen
- Intensivstufen mit automatischer Rückstellung

##### Design

- Box-Esse 45 mm
- Arbeitsplatzbeleuchtung mit 3 x 3 W LED-Modulen
- Beleuchtungsstärke: 897 lux
- Farbtemperatur: 3500 K

##### Umwelt und Sicherheit

- Energieeffizienzklasse: A+ (auf einer Energieeffizienzklassen-Skala von A++ bis E)
- Durchschnittlicher Energieverbrauch: 32.5 kWh/Jahr\*
- Lüfter-Effizienzklasse: A\*
- Beleuchtungs-Effizienzklasse: A\*
- Fettfilter-Effizienzklasse: C\*
- Geräuschwerte nach EN 60704-3 und EN 60704-2-13 bei Abluftbetrieb:
- Max. Normalstufe: 55 dB(A) re 1 pW (41 dB(A) re 20 µPa Schalldruck)
- Intensivstufe: 65 dB(A) re 1 pW (51 dB(A) re 20 µPa Schalldruck)
- Geräusch min./max. Normalstufe: 45/55 dB
- Extrem geräuscharmer Betrieb durch spezielle Geräuschdämmung
- Energiesparender Betrieb durch doppelflutiges Hochleistungsgebläse mit iQ Drive Motortechnologie

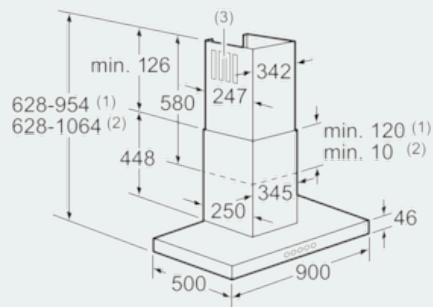
##### Maße

- Für Wandmontage über Kochstellen
- Abluftstutzen Ø 150 mm (Ø 120 mm beiliegend)
- Gerätemaße Abluft (HxBxT): 628-954 x 900 x 500 mm
- Gerätemaße Umluft (HxBxT): 628-1064 x 900 x 500 mm
- Gerätemaße Umluft mit cleanAir Umluftkamin (HxBxT):
- 689 x 900 x 500 mm - Montage auf Außenkanal
- 809-1139 x 900 x 500 mm - Montage auf Innenkanal
- Gesamtanschlusswert: 139 W
- Schnellmontagebefestigung

\* Gemäß EU-Regulierung Nr. 65/2014

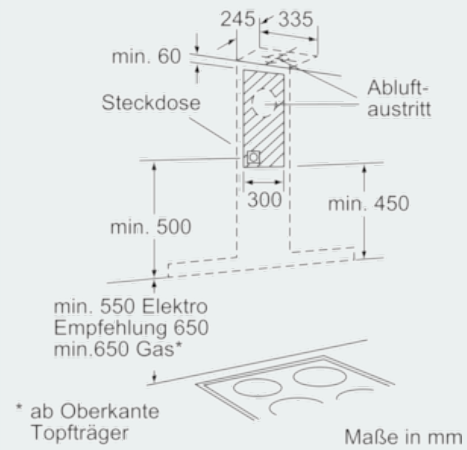
**iQ300**  
**LC97BC532 Edelstahl**  
**90 cm Wand-Esse**

Maßzeichnungen

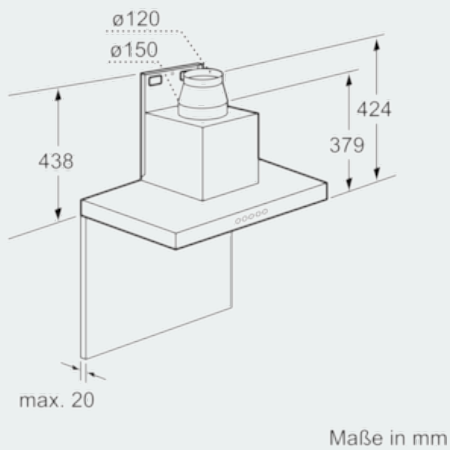


- (1) Abluft
- (2) Umluft
- (3) Luftaustritt - Schlitze bei Abluft nach unten montieren

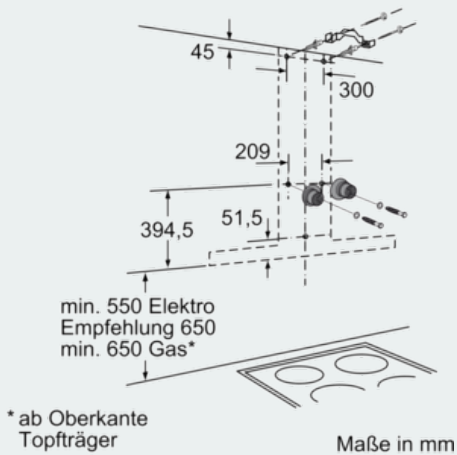
Maße in mm



Maße in mm



Maße in mm



Maße in mm