

iQ500
LC97FMP60
LC97FMP60 Schwarz
Schwarz mit Glasschirm
Wand-Esse, 90 cm

A



Dunstabzugshaube im vertikalen Design mit hoher Absaugleistung und für kraftvolle Performance.

- ✓ iQdrive Motor: Leistungsstark und leise.
- ✓ Die energiesparende LED-Beleuchtung sorgt für eine klare Sicht beim Kochen.
- ✓ Die Intensivstufe für kurzfristigen Einsatz bei starkem Dunst mit automatischer Rückschaltung nach 6 Min.
- ✓ Mit nur 57 dB ist die Dunstabzugshaube im Betrieb angenehm leise.

Ausstattung

Technische Daten

Farbe des Kamins : Edelstahl
 Bauart : Kaminesse
 Approbationszertifikate : CE, VDE
 Länge Anschlusskabel (cm) : 130
 Höhe des Gerätes ohne Kamin (mm) : 430
 Mindestabstand zur Kochstelle Elektro : 450
 Mindestabstand zur Kochstelle Gas : 600
 Nettogewicht (kg) : 21,9
 Steuerung : elektronisch
 Regelung der Leistungsstufen : 3-stufig + 2 Intensiv
 Max. Gebläseleistung-Abluftbetrieb (m³/h) : 420
 Gebläseleistung bei Intensivstufe-Umluftbetrieb : 520
 Max. Gebläseleistung-Umluftbetrieb (m³/h) : 290
 Gebläseleistung bei Intensivstufe-Abluftbetrieb (m³/h) : 730
 Anzahl der Lampen (Stck) : 2
 Schallleistung (dB(A) re 1 pW) : 57
 Durchmesser des Abluftstutzens (mm) : 150 / 120
 Material des Fettfilters : Aluminium
 EAN-Nummer : 4242003806739
 Anschlusswert (W) : 143
 Absicherung (A) : 10
 Spannung (V) : 220-240
 Frequenz (Hz) : 60; 50
 Steckerart : Schuko-/Gardy.m.Erdung
 Art der Installation : Wandmontage

Sonderzubehör

LZ56200	CleanAir Aktivkohlefilter (Ersatzbedarf)
LZ10AXL50	Kanalverlängerung 1500 mm
LZ10AXK50	Kanalverlängerung 1000 mm
LZ10AXC50	CleanAir Umluftmodul
LZ10AFU00	Starterset für Umluftbetrieb
LZ10AFT00	Starterset für kaminlosen Betrieb
LZ10AFS00	Starterset regenerierbar für Umluftbetr.
LZ10AFR00	Starterset regenerierbar (kaminl.Betr.)
LZ10AFA00	Aktivkohlefilter (Ersatzbedarf)
LZ00XXP00	CleanAir Aktivkohlefilter regenerierbar



iQ500
LC97FMP60
LC97FMP60 Schwarz
Schwarz mit Glasschirm
Wand-Esse, 90 cm

Ausstattung

Bauform

- Wand-Esse
- 90 cm
- Schwarz

Betriebsart und Leistung

- Wahlweise Abluft- oder Umluftbetrieb
- Für Umluftbetrieb wird ein Umluftset (Sonderzubehör) benötigt
- Bei Umluft kaminloser Betrieb möglich
- Max. Förderleistung: 730 m³/h
- Max. Lüfterleistung 420 m³/h bei Abluftbetrieb nach EN 61591
- Lüfterleistung bei Abluftbetrieb nach EN 61591:
- max. Normalstufe 420 m³/h, Intensivstufe 730 m³/h
- Umluftleistung:
- max. Normalbetrieb 290 m³/h
- Intensivstufe 520 m³/h
- PowerBoost Stellung
- 2 Einsaugbereiche: Frontseite und Unterseite

Komfort:

- Metall-Fettfilter, spülmaschinengeeignet
- Sättigungsanzeige für Metallfett- und Aktivkohlefilter
- touchControl-Bedienung (3 Leistungsstufen + 2 Intensivstufen) mit LED-Anzeige, 2x7-Segment
- Intensivstufen mit automatischer Rückstellung
- Automatischer Gebläsenachlauf
- Doppelflutiges Hochleistungsgebläse
- Boost-Funktion
- Reinigungsfreundlicher Innenrahmen

Design

- Vertikales Design
- Randabsaugung
- Filterabdeckung aus Glas
- Glasscheibe: schwarz bedruckt
- softLight
- Dimm-Funktion
- Gleichmäßige, helle Beleuchtung mit 2 x 1,5W LED-Modul
- Beleuchtungsstärke: 240 lux
- Farbtemperatur: 3500 K

Umwelt und Sicherheit

- Energieeffizienzklasse: A (auf einer Energieeffizienzklassen-Skala von A++ bis E)
- Durchschnittlicher Energieverbrauch: 35 kWh/Jahr*
- Lüfter-Effizienzklasse: A*
- Fettfilter-Effizienzklasse: B*
- Beleuchtungs-Effizienzklasse: A*
- Geräusch min./max. Normalstufe: 43/57 dB
- Geräuschwerte nach EN 60704-3 und EN 60704-2-13 bei Abluftbetrieb:
- Max. Normalstufe: 57 dB(A) re 1 pW (43 dB(A) re 20 µPa Schalldruck)
- Intensivstufe: 69 dB(A) re 1 pW (56 dB(A) re 20 µPa Schalldruck)
- Geräuschwerte nach EN 60704-3 und EN 60704-2-13 max. Normalstufe Abluftbetrieb: 57 dB(A) re 1 pW (43 dB(A) re 20 µPa Schalldruck)
- Geräuschwerte bei Umluftbetrieb:

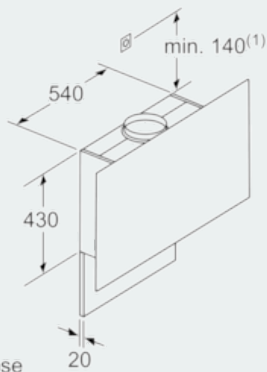
- max. Normalstufe: 59 dB(A) re 1 pW (45 dB(A) re 20 µPa Schalldruck)
- Intensivstufe: 72 dB(A) re 1 pW (58 dB(A) re 20 µPa Schalldruck)
- Energiesparender Betrieb mit iQdrive-Motortechnologie

Maße

- Für Wandmontage über Kochstellen
- Abluftstutzen Ø 150 mm (Ø 120 mm beiliegend)
- Gerätemaße Abluft (HxBxT): 969-1239 x 890 x 263 mm
- Gerätemaße Umluft ohne Kamin (HxBxT): 370 x 890 x 263 mm
- Gerätemaße Umluft mit Kamin (HxBxT): 1029-1299 x 890 x 263 mm
- Gerätemaße Umluft mit CleanAir Umluftmodul (HxBxT):
- 1159 x 890 x 263 mm - Montage auf Außenkanal
- 1229-1499 x 890 x 263 mm - Montage auf Innenkanal
- Gesamtanschlusswert: 143 W
- * Gemäß EU-Regulierung Nr. 65/2014

iQ500
LC97FMP60
LC97FMP60 Schwarz
Schwarz mit Glasschirm
Wand-Esse, 90 cm

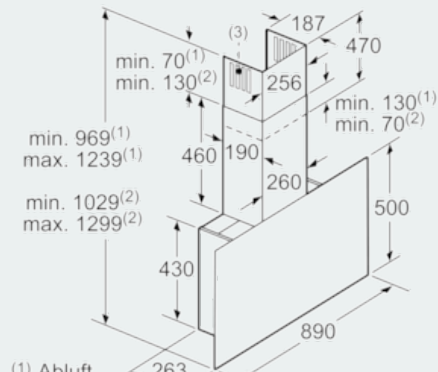
Maßzeichnungen



(1) Position für Steckdose

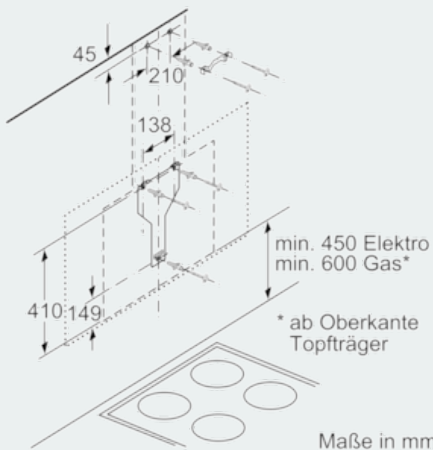
Maximale Stärke der Rückwand beachten.

Maße in mm

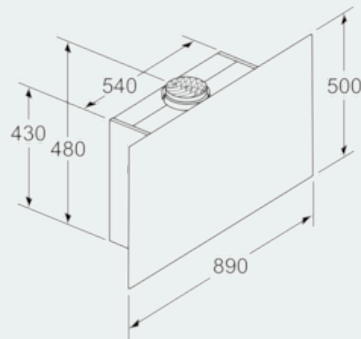


(1) Abluft
 (2) Umluft
 (3) Luftaustritt - Schlitz bei Abluft nach unten montieren

Maße in mm

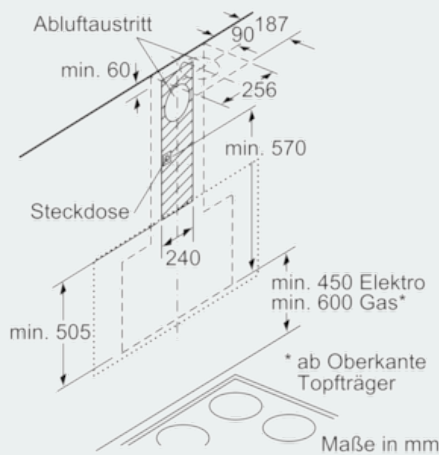


Maße in mm



Gerät im Umluftbetrieb ohne Kanal
 Umluftset erforderlich

Maße in mm



Maße in mm



Maße in mm