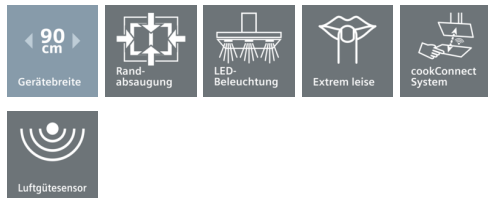


iQ700
LC97FVV60 Schwarz
Schwarz mit Glasschirm
Wand-Esse, 90 cm



A



Dunstabzugshaube im vertikalen Design mit hoher Absaugleistung und für kraftvolle Performance.

- ✓ Home Connect: Steuerung einer Auswahl von Funktionen der Dunstabzugshaube per Smartphone oder Tablet. (nur in Ländern, in denen Home Connect Service verfügbar ist).
- ✓ cookConnect-System: Steuern Sie Ihre Dunstabzugshaube direkt am Kochfeld (mit passendem Kochfeld).
- ✓ Der Luftgütesensor überwacht Kochdunst und Gerüche und passt die Abzugsleistung automatisch an.
- ✓ iQdrive Motor: Leistungsstark und leise.
- ✓ Die energiesparende LED-Beleuchtung sorgt für eine klare Sicht beim Kochen.

Ausstattung

Technische Daten

Farbe des Kamins : Edelstahl
 Bauart : Kaminesse
 Approbationszertifikate : CE, VDE
 Länge Anschlusskabel (cm) : 130
 Höhe des Gerätes ohne Kamin (mm) : 430
 Mindestabstand zur Kochstelle Elektro : 450
 Mindestabstand zur Kochstelle Gas : 600
 Nettogewicht (kg) : 22,2
 Steuerung : elektronisch
 Regelung der Leistungsstufen : 3-stufig + 2 Intensiv
 Max. Gebläseleistung-Abluftbetrieb (m³/h) : 420
 Gebläseleistung bei Intensivstufe-Umluftbetrieb : 520
 Max. Gebläseleistung-Umluftbetrieb (m³/h) : 290
 Gebläseleistung bei Intensivstufe-Abluftbetrieb (m³/h) : 730
 Anzahl der Lampen (Stck) : 2
 Schalleistung (dB(A) re 1 pW) : 57
 Durchmesser des Abluftstutzens (mm) : 120 / 150
 Material des Fettfilters : Aluminium
 EAN-Nummer : 4242003761236
 Anschlusswert (W) : 146
 Absicherung (A) : 10
 Spannung (V) : 220-240
 Frequenz (Hz) : 50; 60
 Steckerart : Schuko-/Gardy.m.Erdung
 Art der Installation : Wandmontage



4 242003 761236

Sonderzubehör

LZ56200	CleanAir Aktivkohlefilter (Ersatzbedarf)
LZ10AXL50	Kanalverlängerung 1500 mm
LZ10AXK50	Kanalverlängerung 1000 mm
LZ10AXC50	CleanAir Umluftmodul
LZ10AFU00	Starterset für Umluftbetrieb
LZ10AFT00	Starterset für kaminlosen Betrieb
LZ10AFS00	Starterset regenerierbar für Umluftbetr.
LZ10AFR00	Starterset regenerierbar (kaminl.Betr.)
LZ10AFA00	Aktivkohlefilter (Ersatzbedarf)
LZ00XXP00	CleanAir Aktivkohlefilter regenerierbar

iQ700

LC97FVV60 Schwarz

Schwarz mit Glasschirm

Wand-Esse, 90 cm

Ausstattung

Bauform

- Wand-Esse
- 90 cm
- Schwarz

Betriebsart und Leistung

- Wahlweise Abluft- oder Umluftbetrieb
- Für Umluftbetrieb wird ein Umluftset (Sonderzubehör) benötigt
- Bei Umluft kaminloser Betrieb möglich
- Max. Förderleistung: 730 m³/h
- Max. Lüfterleistung 420 m³/h bei Abluftbetrieb nach EN 61591
- Lüfterleistung bei Abluftbetrieb nach EN 61591:
- max. Normalstufe 420 m³/h, Intensivstufe 730 m³/h
- Umluftleistung:
- max. Normalbetrieb 290 m³/h
- Intensivstufe 520 m³/h
- PowerBoost Stellung
- 2 Einsaugbereiche: Frontseite und Unterseite

Komfort:

- Luftgütesensor
- Metall-Fettfilter, spülmaschinengeeignet
- Sättigungsanzeige für Metallfett- und Aktivkohlefilter
- touchSlider-Bedienung (3 Leistungsstufen + 2 Intensivstufen) mit LED-Anzeige, 2x7-Segment
- Intensivstufen mit automatischer Rückstellung
- Automatischer Gebläsenachlauf
- Boost-Funktion
- Reinigungsfreundlicher Innenrahmen
- HomeConnect-fähig über WLAN
- cookConnect System
- (mit passendem Kochfeld)
- cookConnect System mit vollautomatischem Lüfterbetrieb

Design

- Vertikales Design
- Randabsaugung
- Filterabdeckung aus Glas
- Glasscheibe: schwarz bedruckt
- softLight
- Dimm-Funktion
- Arbeitsplatzbeleuchtung mit 2 x 3W LED-Modul
- Beleuchtungsstärke: 460 lux
- Farbtemperatur: 3500 K

Umwelt und Sicherheit

- Energieeffizienzklasse: A (auf einer Energieeffizienzklassen-Skala von A++ bis E)
- Durchschnittlicher Energieverbrauch: 37,2 kWh/Jahr*
- Lüfter-Effizienzklasse: A*
- Fettfilter-Effizienzklasse: B*
- Beleuchtungs-Effizienzklasse: A*
- Geräusch min./max. Normalstufe: 43/57 dB
- Geräuschwerte nach EN 60704-3 und EN 60704-2-13 bei Abluftbetrieb:
- Max. Normalstufe: 57 dB(A) re 1 pW (43 dB(A) re 20 µPa Schalldruck)
- Intensivstufe: 69 dB(A) re 1 pW (56 dB(A) re 20 µPa Schalldruck)

- Geräuschwerte nach EN 60704-3 und EN 60704-2-13 max. Normalstufe Abluftbetrieb: 57 dB(A) re 1 pW (43 dB(A) re 20 µPa Schalldruck)
- Geräuschwerte bei Umluftbetrieb:
- max. Normalstufe: 59 dB(A) re 1 pW (45 dB(A) re 20 µPa Schalldruck)
- Intensivstufe: 72 dB(A) re 1 pW (58 dB(A) re 20 µPa Schalldruck)
- Energiesparender Betrieb mit iQdrive-Motortechnologie

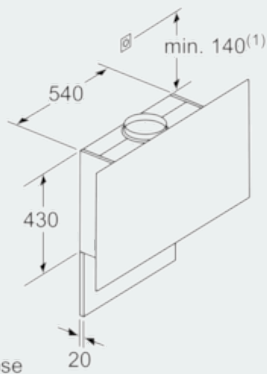
Maße

- Für Wandmontage über Kochstellen
- Abluftstutzen Ø 150 mm (Ø 120 mm beiliegend)
- Gerätemaße Abluft (HxBxT): 969-1239 x 890 x 263 mm
- Gerätemaße Umluft ohne Kamin (HxBxT): 480 x 890 x 263 mm
- Gerätemaße Umluft mit Kamin (HxBxT): 1029-1299 x 890 x 263 mm
- Gerätemaße Umluft mit CleanAir Umluftmodul (HxBxT):
- 1159 x 890 x 263 mm - Montage auf Außenkanal
- 1229-1499 x 890 x 263 mm - Montage auf Innenkanal
- Gesamtanschlusswert: 146 W

* Gemäß EU-Regulierung Nr. 65/2014

iQ700
 LC97FVV60 Schwarz
 Schwarz mit Glasschirm
 Wand-Esse, 90 cm

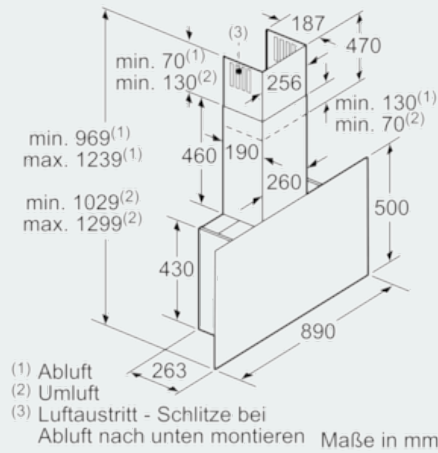
Maßzeichnungen



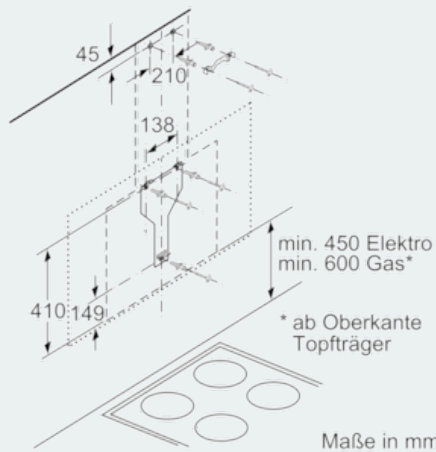
(1) Position für Steckdose

Maximale Stärke der Rückwand beachten.

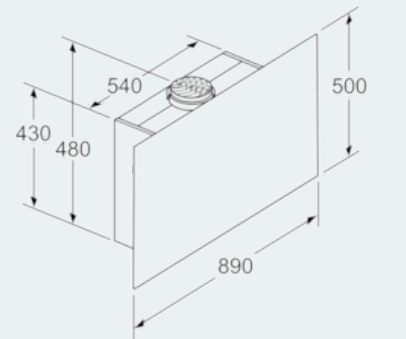
Maße in mm



(1) Abluft
 (2) Umluft
 (3) Luftaustritt - Schlitz bei Abluft nach unten montieren
 Maße in mm

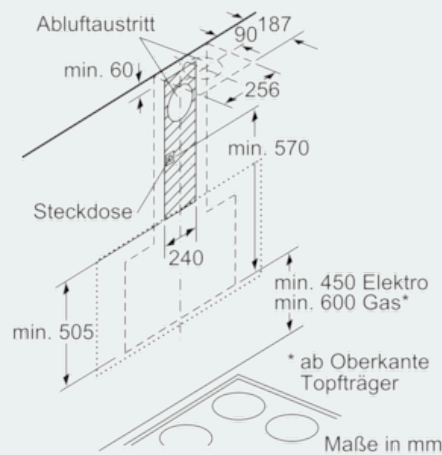


Maße in mm



Gerät im Umluftbetrieb ohne Kanal
 Umluftset erforderlich

Maße in mm



Maße in mm



Maße in mm