

iQ500 LC98BA542 Edelstahl 90 cm Wand-Esse

A



Die Wandesse mit hoher Lüfterleistung für eine perfekte Platzierung an der Küchenwand.

- ✓ Die Lüfterleistung von 710 m³/h sorgt für frische Luft beim Kochen.
- ✓ Die energiesparende LED-Beleuchtung sorgt für eine klare Sicht beim Kochen.
- ✓ Besonders leise mit nur 58 dB.
- ✓ Die Intensivstufe für kurzfristigen Einsatz bei starkem Dunst mit automatischer Rückschaltung nach 6 Min.

Ausstattung

Technische Daten

Farbe des Kamins : Edelstahl
 Bauart : Kaminesse
 Approbationszertifikate : CE, VDE
 Länge Anschlusskabel (cm) : 130
 Höhe des Kamins : 582-908/582-1018
 Höhe des Gerätes ohne Kamin (mm) : 46
 Mindestabstand zur Kochstelle Elektro : 550
 Mindestabstand zur Kochstelle Gas : 650
 Nettogewicht (kg) : 21,0
 Steuerung : elektronisch
 Regelung der Leistungsstufen : 3-stufig + 2 Intensiv
 Max. Gebläseleistung-Abluftbetrieb (m³/h) : 430
 Gebläseleistung bei Intensivstufe-Umluftbetrieb : 430
 Max. Gebläseleistung-Umluftbetrieb (m³/h) : 340
 Gebläseleistung bei Intensivstufe-Abluftbetrieb (m³/h) : 710
 Anzahl der Lampen (Stck) : 3
 Schalleistung (dB(A) re 1 pW) : 58
 Durchmesser des Abluftstutzens (mm) : 120 / 150
 Material des Fettfilters : Edelstahl waschbar
 EAN-Nummer : 4242003650134
 Anschlusswert (W) : 169
 Absicherung (A) : 10
 Spannung (V) : 220-240
 Frequenz (Hz) : 60; 50
 Steckerart : Schuko-/Gardy.m.Erdung
 Art der Installation : Wandmontage

Sonderzubehör

LZ57300	cleanAir Umluftkamin
LZ56200	CleanAir Aktivkohlefilter (Ersatzbedarf)
LZ53451	Aktivfilter (Ersatzbedarf)
LZ53450	Starterset für Umluftbetrieb
LZ50960	Rückwandpaneel Edelstahl 90x65cm
LZ12365	Kaminverlängerung 1500 mm
LZ12265	Kaminverlängerung 1000 mm
LZ00XXP00	CleanAir Aktivkohlefilter regenerierbar



iQ500

LC98BA542 Edelstahl

90 cm Wand-Esse

Ausstattung

Bauform

- Wand-Esse
- 90 cm

Betriebsart und Leistung

- Wahlweise Abluft- oder Umluftbetrieb
- Für Umluftbetrieb ist ein Erstausrüstungspaket oder cleanAir-Umluftmodul (Sonderzubehör) erforderlich
- Abluftleistung nach EN 61591:
- max. Normalbetrieb 430 m³/h
- Intensivstufe 710 m³/h

Komfort:

- Metall-Fettfilter, spülmaschinengeeignet
- Elektronische Steuerung mit 4 Tasten und Display
- 3 Leistungsstufen + 2 Intensivstufen
- Doppelflutiges Hochleistungsgebläse
- Sättigungsanzeige für Metallfett- und Aktivkohlefilter
- Innenrahmen
- Intensivstufen mit automatischer Rückstellung
- Automatischer Gebläsenachlauf

Design

- Box-Esse 45 mm
- Lichtkonzept weiß/blau
- Filterabdeckung aus Edelstahl
- Randabsaugung
- softLight
- Dimm-Funktion
- Arbeitsplatzbeleuchtung mit 3 x 3 W LED-Modulen
- Beleuchtungsstärke: 897 lux
- Farbtemperatur: 3500 K

Umwelt und Sicherheit

- Energieeffizienzklasse: A (auf einer Energieeffizienzklassen-Skala von A++ bis E)
- Durchschnittlicher Energieverbrauch: 32 kWh/Jahr*
- Lüfter-Effizienzklasse: A*
- Beleuchtungs-Effizienzklasse: A*
- Fettfilter-Effizienzklasse: B*
- Geräuschwerte nach EN 60704-3 und EN 60704-2-13 bei Abluftbetrieb:
- Max. Normalstufe: 58 dB(A) re 1 pW (44 dB(A) re 20 µPa Schalldruck)
- Intensivstufe: 70 dB(A) re 1 pW (56 dB(A) re 20 µPa Schalldruck)
- Geräusch min./max. Normalstufe: 44/58 dB
- Extrem geräuscharmer Betrieb durch spezielle Geräuschdämmung
- Energiesparender Betrieb durch doppelflutiges Hochleistungsgebläse mit iQ Drive Motortechnologie

Maße

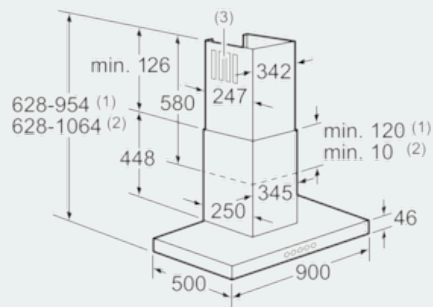
- Für Wandmontage über Kochstellen
- Abluftstutzen Ø 150 mm (Ø 120 mm beiliegend)
- Gerätemaße Abluft (HxBxT): 628-954 x 900 x 500 mm
- Gerätemaße Umluft (HxBxT): 628-1064 x 900 x 500 mm
- Gerätemaße Umluft mit cleanAir Umluftkamin (HxBxT):
- 689 x 900 x 500 mm - Montage auf Außenkanal
- 809-1139 x 900 x 500 mm - Montage auf Innenkanal
- Gesamtanschlusswert: 169 W

- Schnellmontagebefestigung

* Gemäß EU-Regulierung Nr. 65/2014

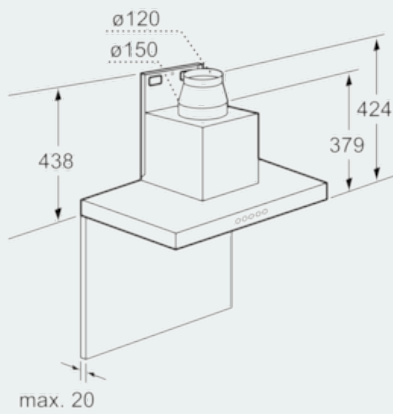
iQ500 LC98BA542 Edelstahl 90 cm Wand-Esse

Maßzeichnungen

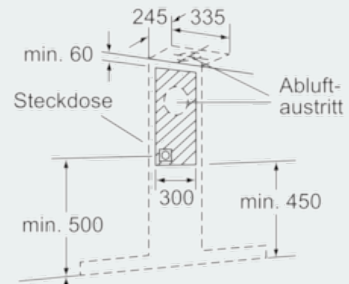
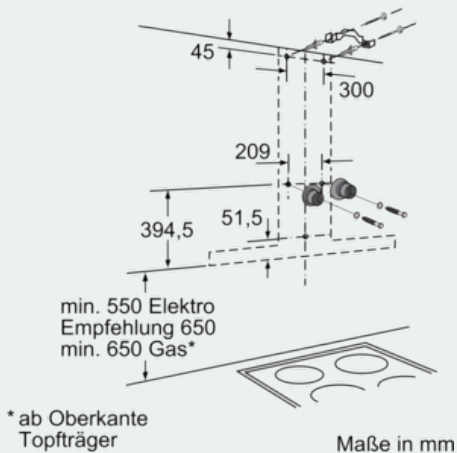


- (1) Abluft
- (2) Umluft
- (3) Luftaustritt - Schlitze bei Abluft nach unten montieren

Maße in mm



Maße in mm



min. 550 Elektro
Empfehlung 650
min. 650 Gas*

* ab Oberkante
Topfräger

Maße in mm