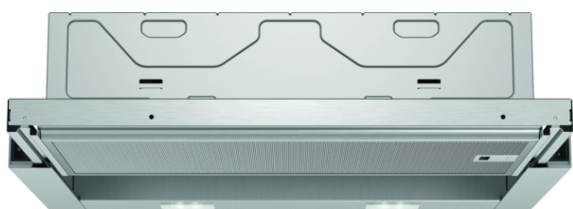


**iQ100, Flachschirmhaube, 60 cm,  
silbermetallic  
LI64LA521**

B



Die leistungsstarke Flachschirmhaube für eine fast unsichtbare Platzierung im Oberschrank.

✓ Erhellte das Kochfeld optimal undstromsparend - LED-Beleuchtung

#### Ausstattung

##### Technische Daten

Bauart : Auszugsesse  
 Approbationszertifikate : CE, VDE  
 Länge Anschlusskabel (cm) : 175  
 Nischenmaße (H x B x T) (mm) : 162mm x 526.0mm x 290mm  
 Mindestabstand zur Kochstelle Elektro : 430  
 Mindestabstand zur Kochstelle Gas : 650  
 Nettogewicht (kg) : 8,215  
 Steuerung : mechanisch  
 Regelung der Leistungsstufen : 3  
 Max. Gebläseleistung-Abluftbetrieb (m<sup>3</sup>/h) : 388  
 Max. Gebläseleistung-Umluftbetrieb (m<sup>3</sup>/h) : 196  
 Anzahl der Lampen (Stck) : 2  
 Schalleistung (dB(A) re 1 pW) : 67  
 Durchmesser des Abluftstutzens (mm) : 120 / 150  
 Material des Fettfilters : Aluminium  
 EAN-Nummer : 4242003880067  
 Anschlusswert (W) : 108  
 Absicherung (A) : 10  
 Spannung (V) : 220-240  
 Frequenz (Hz) : 50  
 Steckerart : Schuko-/Gardy.m.Erdung  
 Art der Installation : Integrierbar



#### Sonderzubehör

LZ46561	Griffleiste schwarz
LZ46551	Griffleiste Edelstahl
LZ46521	Griffleiste Weiss
LZ45510	Standard Geruchsfilter (Ersatzbedarf)
LZ45450	Standard Umluftset

## iQ100, Flachschrilmhaube, 60 cm, silbermetallic LI64LA521

### Ausstattung

#### Bauform

- 60 cm
- Für Spezial-Hängeschränke (60 cm breit)
- Wahlweise Abluft- oder Umluftbetrieb
- Für Umluftbetrieb wird ein Standard Umluftset (Sonderzubehör) benötigt

#### Design

#### Komfort

- Automatisches Ein- und Ausschalten bei
- Betätigung des Teleskopauszuges
- Wippenschalter
- 3 Leistungsstufen

#### Ausstattung

- Gleichmäßige, helle Beleuchtung mit 2 x 1,5W LED-Modul
- Farbtemperatur: 3500 K
- Beleuchtungsstärke: 131 lux
- Kassette mit Alurahmen
- Metall-Fettfilter, spülmaschinengeeignet

#### Betriebsart und Leistung

- Abluftleistung nach EN 61591
- max. 389 m<sup>3</sup>/h
- Geräuschwerte nach EN 60704-2-13 max. Normalstufe  
Abluftbetrieb: Geräusch, höchste Normal-Stufe: 67 dB dB(A) re 1 pW
- Geräusch min./max. Normalstufe: 59/67 dB
- 1 einflutig liegend. Kondensatormotor
- Kondensatormotor

#### Planungs- und Installationsinformation

- Gerätemaße (HxBxT): 203 x 598 x 290 mm
- Einbaumaße (HxBxT): 162 x 526 x 290 mm
- Abluftstutzen Ø 150 mm (Ø 120 mm beiliegend)
- Länge Anschlusskabel: 1.75 m mit Stecker
- ohne Griffleiste (als Sonderzubehör erhältlich)

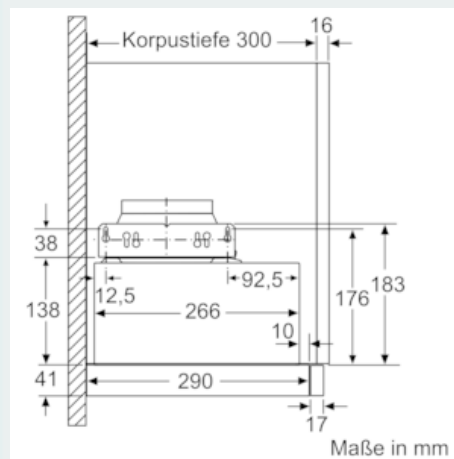
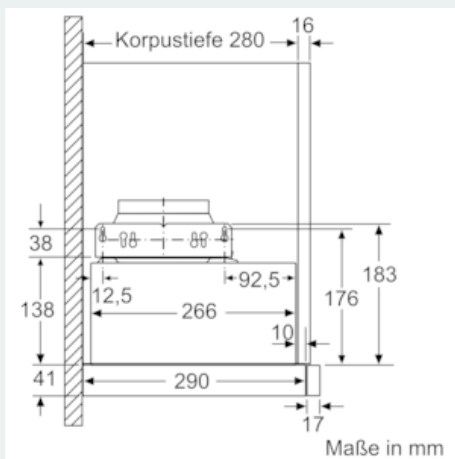
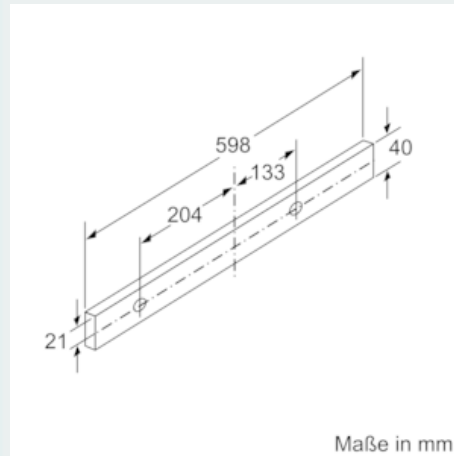
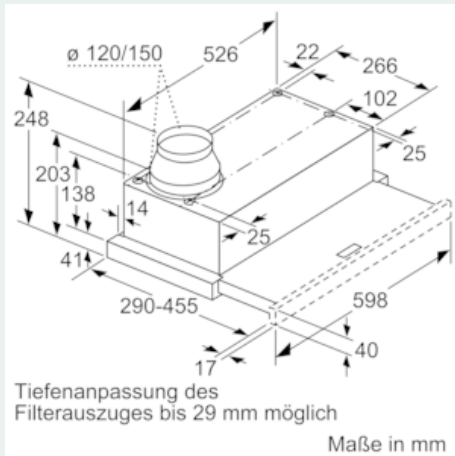
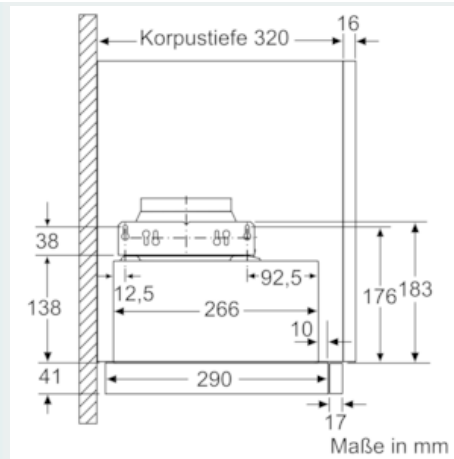
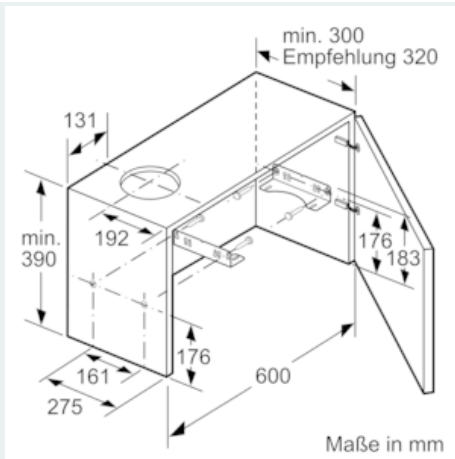
#### Umwelt und Sicherheit

- Energieeffizienzklasse: B (auf einer Energieeffizienzklassen-Skala von A+++ bis D)
- Durchschnittlicher Energieverbrauch: 41.1 kWh/Jahr\*
- Lüfter-Effizienzklasse: C\*
- Beleuchtungs-Effizienzklasse: A\*
- Fettfilter-Effizienzklasse: B\*
- Gesamtanschlusswert: 108 W

\* Gemäß EU-Regulierung Nr. 65/2014

**iQ100, Flachschildhaube, 60 cm,  
silbermetallic  
LI64LA521**

Maßzeichnungen



**iQ100, Flachschildhaube, 60 cm,  
silbermetallic  
LI64LA521**

Maßzeichnungen

