

iQ300 LI67RA530 Silbermetallic 60 cm Flachschirmhaube

A



Die leistungsstarke Flachschirmhaube für eine fast unsichtbare Platzierung im Oberschrank.

- ✓ Die Lüfterleistung von 740 m³/h sorgt für frische Luft beim Kochen.
- ✓ Besonders leise mit nur 55 dB.
- ✓ Die energiesparende LED-Beleuchtung sorgt für eine klare Sicht beim Kochen.
- ✓ Die Intensivstufe für kurzfristigen Einsatz bei starkem Dunst mit automatischer Rückschaltung nach 6 Min.

Ausstattung

Technische Daten

Bauart : Auszugsesse
 Approbationszertifikate : CE, VDE
 Länge Anschlusskabel (cm) : 175
 Nischenmaße (H x B x T) (mm) : 385mm x 524mm x 290mm
 Mindestabstand zur Kochstelle Elektro : 430
 Mindestabstand zur Kochstelle Gas : 650
 Nettogewicht (kg) : 10,3
 Steuerung : elektronisch
 Max. Gebläseleistung-Abluftbetrieb (m³/h) : 400
 Gebläseleistung bei Intensivstufe-Umluftbetrieb : 490
 Max. Gebläseleistung-Umluftbetrieb (m³/h) : 300
 Gebläseleistung bei Intensivstufe-Abluftbetrieb (m³/h) : 740
 Anzahl der Lampen (Stck) : 2
 Schalleistung (dB(A) re 1 pW) : 55
 Durchmesser des Abluftstutzens (mm) : 120 / 150
 Material des Fettfilters : Aluminium
 EAN-Nummer : 4242003723289
 Anschlusswert (W) : 146
 Absicherung (A) : 10
 Spannung (V) : 220-240
 Frequenz (Hz) : 60; 50
 Steckerart : Schuko-/Gardy.m.Erdung
 Art der Installation : Integrierbar



Sonderzubehör

LZ46850	Design-Griffleiste
LZ46830	CleanAir - Modul
LZ46810	CleanAir Aktivkohlefilter (Ersatzbedarf)
LZ46800	CleanAir - Modul
LZ46600	Absenkrahmen
LZ46560	Griffleiste schwarz
LZ46550	Griffleiste Edelstahl
LZ46520	Griffleiste Weiss
LZ45650	Starterset für Umluftbetrieb
LZ45610	Aktivfilter (Ersatzbedarf)
LZ10ITP00	CleanAir Aktivkohlefilter regenerierbar

iQ300
LI67RA530
Silbermetallic
60 cm Flachschirmhaube

Ausstattung

Bauform

- Flachschirmhaube

Betriebsart und Leistung

- Wahlweise Abluft- oder Umluftbetrieb
- Für Umluftbetrieb ist ein Erstausstattungspaket oder cleanAir-Umluftmodul (Sonderzubehör) erforderlich
- Abluftleistung nach EN 61591:
 - max. Normalbetrieb 400 m³/h
 - Intensivstufe 740 m³/h

Komfort

- Elektronische Steuerung seitlich
- Elektronische Steuerung (3 Leistungsstufen und 1 Intensivstufe) mit LED-Anzeige
- 3 Leistungsstufen und 1 Intensivstufe
- Metall-Fettfilter, spülmaschinengeeignet
- Intensivstufen mit automatischer Rückstellung
- Automatischer Gebläsenachlauf

Design

- Arbeitsplatzbeleuchtung mit 2 x 3 W LED-Modulen
- Beleuchtungsstärke: 683 lux
- Farbtemperatur: 3500 K

Umwelt und Sicherheit

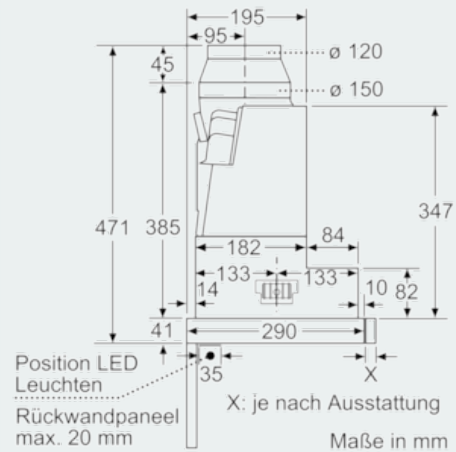
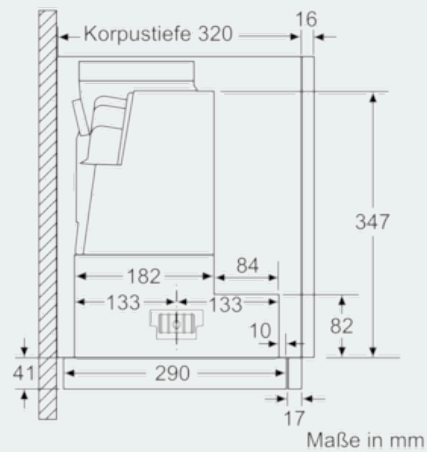
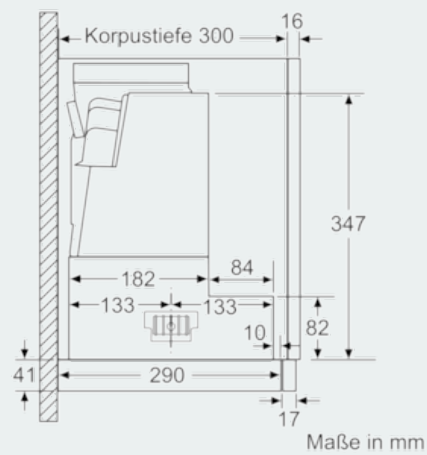
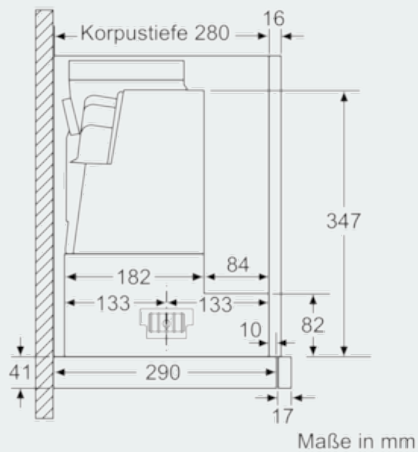
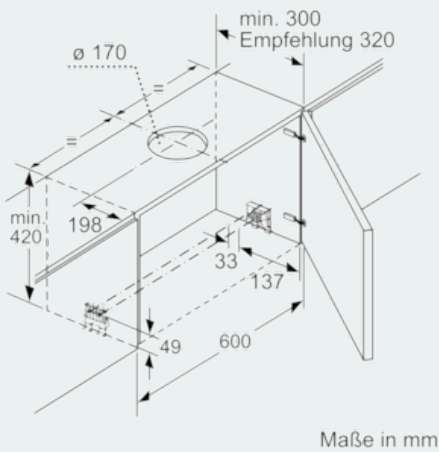
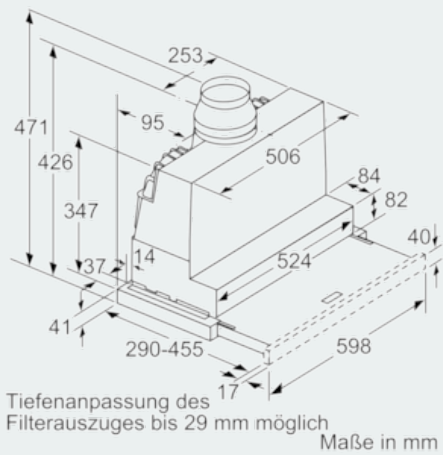
- Energieeffizienzklasse: A (auf einer Energieeffizienzklassen-Skala von A++ bis E)
- Durchschnittlicher Energieverbrauch: 35.3 kWh/Jahr*
- Lüfter-Effizienzklasse: A*
- Beleuchtungs-Effizienzklasse: A*
- Fettfilter-Effizienzklasse: B*
- Geräusch min./max. Normalstufe: 43/55 dB
- Geräuschwerte nach EN 60704-3 und EN 60704-2-13 bei Abluftbetrieb:
 - Max. Normalstufe: 55 dB(A) re 1 pW (41 dB(A) re 20 µPa Schalldruck)
 - Intensivstufe: 68 dB(A) re 1 pW (54 dB(A) re 20 µPa Schalldruck)
- Energiesparender Betrieb mit iQdrive-Motortechnologie

Maße

- Abluftstutzen Ø 150 mm (Ø 120 mm beiliegend)
- Gerätegröße (HxBxT): 426 x 598 x 290 mm
- Einbaumaße (HxBxT): 385 x 524 x 290 mm
- Gesamtanschlusswert: 146 W
- Für Spezial-Hängeschränke (60 cm breit)
- ohne Griffleiste

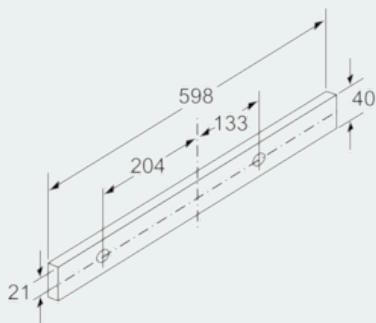
iQ300
LI67RA530
Silbermetallic
60 cm Flachschirmhaube

Maßzeichnungen



iQ300
LI67RA530
Silbermetallic
60 cm Flachschirmhaube

Maßzeichnungen



Maße in mm