

iQ700, Flachschriftmaube, 60 cm, Edelstahl LI69SA673

A



Die leistungsstarke Flachschriftmaube für eine fast unsichtbare Platzierung im Oberschrank.

- ✓ Der geräuscharme und leistungsstarke Motor mit einer beeindruckenden Lüfterleistung garantiert eine sehr effiziente Geruchs- und Dampfbeseitigung - iQdrive Motor.
- ✓ Erhellte das Kochfeld optimal und Stromsparend - LED-Beleuchtung
- ✓ Spürbar, aber kaum hörbar - extrem leise
- ✓ Die Intensivstufe startet automatisch, wenn Sie sie brauchen - Intensivstufe mit automatischer Rückschaltung.
- ✓ Dank touchControl können Abzugsleistung und LED-Beleuchtung direkt ausgewählt werden.

Ausstattung

Technische Daten

Bauart : Auszugsesse
 Approbationszertifikate : CE, VDE
 Länge Anschlusskabel (cm) : 175
 Nischenmaße (H x B x T) (mm) : 337mm x 524.0mm x 290mm
 Mindestabstand zur Kochstelle Elektro : 430
 Mindestabstand zur Kochstelle Gas : 650
 Nettogewicht (kg) : 13,166
 Steuerung : elektronisch
 Regelung der Leistungsstufen : 3-stufig + 2 Intensiv
 Max. Gebläseleistung-Abluftbetrieb (m³/h) : 500
 Gebläseleistung bei Intensivstufe-Umluftbetrieb : 779.0
 Max. Gebläseleistung-Umluftbetrieb (m³/h) : 488
 Gebläseleistung bei Intensivstufe-Abluftbetrieb (m³/h) : 934
 Anzahl der Lampen (Stck) : 2
 Schalleistung (dB(A) re 1 pW) : 57
 Durchmesser des Abluftstutzens (mm) : 120 / 150
 Material des Fettfilters : Edelstahl waschbar
 EAN-Nummer : 4242003774229
 Anschlusswert (W) : 266
 Absicherung (A) : 10
 Spannung (V) : 220-240
 Frequenz (Hz) : 60; 50
 Steckerart : Schuko-/Gardy.m.Erdung
 Art der Installation : Integrierbar

Sonderzubehör

LZ46600	Absenkrahmen
LZ45650	Standard Umluftset
LZ45610	Standard Geruchsfilter (Ersatzbedarf)
LZ11IXC16	Clean Air Plus Umluftset extern
LZ11IXB16	Clean Air Plus Geruchsfilter (Ersatz)
LZ11ITD11	Long Life Umluftset extern
LZ10ITP00	Long Life Geruchsfilter (Ersatzbedarf)



iQ700, Flachschildhaube, 60 cm, Edelstahl LI69SA673

Ausstattung

Bauform

- Flachschildhaube

Betriebsart und Leistung

- Wahlweise Abluft- oder Umluftbetrieb
- Für Umluftbetrieb ist ein Standard Umluftset oder ein Clean Air Plus Umluftset (Sonderzubehör) notwendig
- Geräuschwerte nach EN 60704-2-13 bei Abluftbetrieb:
- Max. Normalstufe: 57 dB(A) re 1 pW
- Intensivstufe: 71 dB(A) re 1 pW
- Abluftleistung nach EN 61591:
- max. Normalbetrieb 499 m³/h
- Intensivstufe 934 m³/h
- Bei Einsatz des separat erhältlichen Clean Air Plus Umluftsets (Sonderzubehör) erreicht ihr Gerät im Umluftbetrieb folgende Werte:
- Umluftstufe:
- Max. Normalbetrieb: 500 m³/h
- Intensivstufe: 811 m³/h
- Geräuschwerte Umluft:
- Max. Normalstufe: 63 dB(A) re 1 pW
- Intensivstufe: 74 dB(A) re 1 pW

Komfort

- Elektronische Steuerung über touchControl Bedienung mit Filterwechselanzeige
- 3 Leistungsstufen + 2 Intensivstufen
- Boost-Funktion
- Metall-Fettfilter, spülmaschinengeeignet
- Sättigungsanzeige für Fett - und Geruchsfilter
- Intensivstufen mit automatischer Rückstellung
- Automatischer Gebläsenachlauf

Design

- Filterabdeckung aus Edelstahl, gelocht und spülmaschinengeeignet
- Arbeitsplatzbeleuchtung mit 2 x 3 W LED-Modulen
- Beleuchtungsstärke: 734 lux
- Farbtemperatur: 3500 K
- softLight
- Dimm-Funktion

Umwelt und Sicherheit

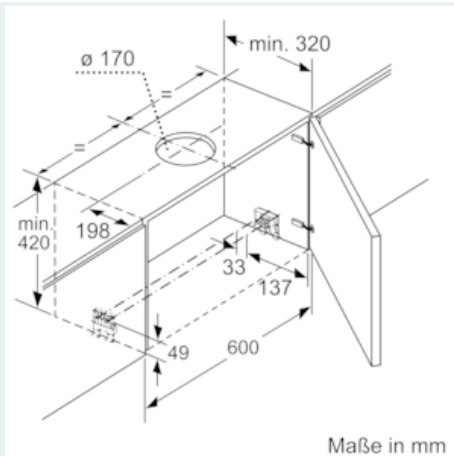
- Energieeffizienzklasse: A (auf einer Energieeffizienzklassen-Skala von A+++ bis D)
- Durchschnittlicher Energieverbrauch: 42.4 kWh/Jahr*
- Lüfter-Effizienzklasse: A*
- Beleuchtungs-Effizienzklasse: A*
- Fettfilter-Effizienzklasse: B*
- Geräusch min./max. Normalstufe: 41/57 dB
- Energiesparender Betrieb mit iQdrive-Motortechnologie

Maße

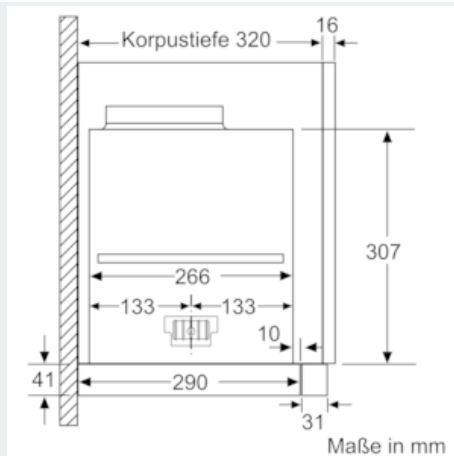
- Abluftstutzen Ø 150 mm (Ø 120 mm beiliegend)
- Gerätemaße (HxBxT): 378 x 598 x 290 mm
- Einbaumaße (HxBxT): 337 x 524 x 290 mm
- Gesamtanschlusswert: 266 W
- Für Spezial-Hängeschränke (60 cm breit)

iQ700, Flachschildhaube, 60 cm, Edelstahl LI69SA673

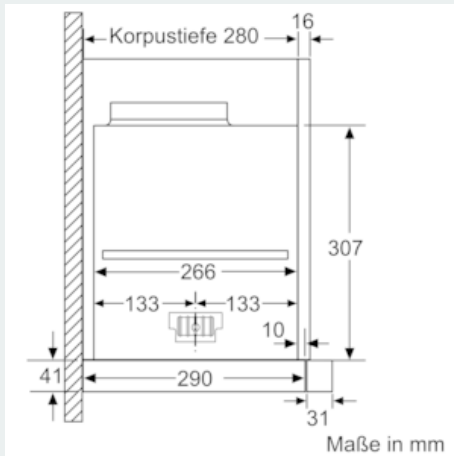
Maßzeichnungen



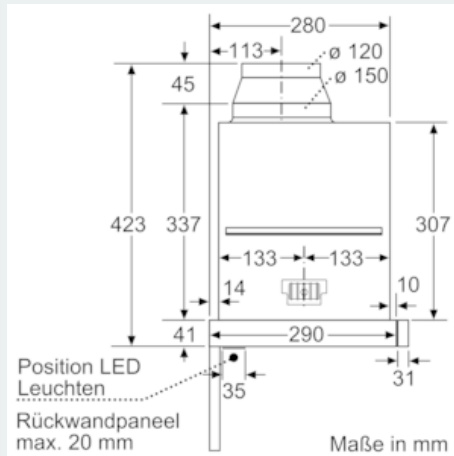
Maße in mm



Maße in mm

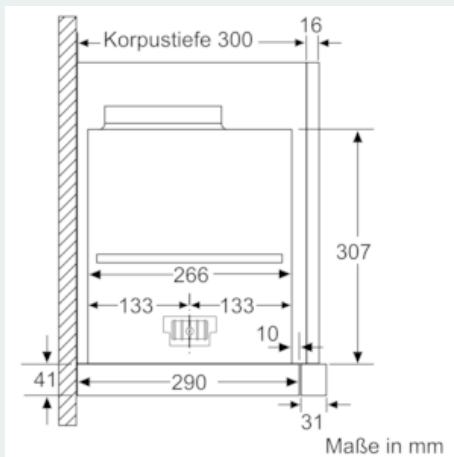


Maße in mm

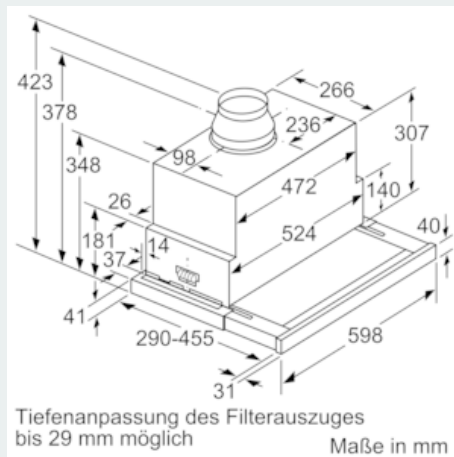


Position LED
Leuchten
Rückwandpaneel
max. 20 mm

Maße in mm



Maße in mm



Tiefenanpassung des Filterauszuges
bis 29 mm möglich

Maße in mm