

**iQ700**  
**LI69SA683**  
**Edelstahl**  
**60 cm Flachschirmhaube**

**A+**



Die leistungsstarke Flachschirmhaube für eine fast unsichtbare Platzierung im Oberschrank.

- ✓ Die Lüfterleistung von 930 m<sup>3</sup>/h sorgt für frische Luft beim Kochen.
- ✓ Besonders leise mit nur 56 dB.
- ✓ Die energiesparende LED-Beleuchtung sorgt für eine klare Sicht beim Kochen.
- ✓ Die Intensivstufe für kurzfristigen Einsatz bei starkem Dunst mit automatischer Rückschaltung nach 6 Min.

### Ausstattung

#### Technische Daten

Bauart : Auszugsesse  
 Approbationszertifikate : CE, VDE  
 Länge Anschlusskabel (cm) : 175  
 Nischenmaße (H x B x T) (mm) : 337mm x 524mm x 290mm  
 Mindestabstand zur Kochstelle Elektro : 430  
 Mindestabstand zur Kochstelle Gas : 650  
 Nettogewicht (kg) : 12,8  
 Steuerung : elektronisch  
 Regelung der Leistungsstufen : 3-stufig + 2 Intensiv  
 Max. Gebläseleistung-Abluftbetrieb (m<sup>3</sup>/h) : 520  
 Gebläseleistung bei Intensivstufe-Umluftbetrieb : 790  
 Max. Gebläseleistung-Umluftbetrieb (m<sup>3</sup>/h) : 490  
 Gebläseleistung bei Intensivstufe-Abluftbetrieb (m<sup>3</sup>/h) : 930  
 Anzahl der Lampen (Stck) : 2  
 Schallleistung (dB(A) re 1 pW) : 56  
 Durchmesser des Abluftstutzens (mm) : 120 / 150  
 Material des Fettfilters : Edelstahl waschbar  
 EAN-Nummer : 4242003776568  
 Anschlusswert (W) : 266  
 Absicherung (A) : 10  
 Spannung (V) : 220-240  
 Frequenz (Hz) : 60; 50  
 Steckerart : Schuko-/Gardy.m.Erdung  
 Art der Installation : Integrierbar



### Sonderzubehör

LZ46830	CleanAir - Modul
LZ46810	CleanAir Aktivkohlefilter (Ersatzbedarf)
LZ46600	Absenkrahmen
LZ45650	Starterset für Umluftbetrieb
LZ45610	Aktivfilter (Ersatzbedarf)
LZ10ITP00	CleanAir Aktivkohlefilter regenerierbar

**iQ700**  
**LI69SA683**  
**Edelstahl**  
**60 cm Flachschildhaube**

#### Ausstattung

##### Bauform

- Flachschildhaube

##### Betriebsart und Leistung

- Wahlweise Abluft- oder Umluftbetrieb
- Für Umluftbetrieb ist ein Erstausrüstungspaket oder cleanAir-Umluftmodul (Sonderzubehör) erforderlich
- Abluftleistung nach EN 61591:
- max. Normalbetrieb 520 m<sup>3</sup>/h
- Intensivstufe 930 m<sup>3</sup>/h

##### Komfort

- Luftgütesensor
- Elektronische Steuerung über touchSlider Bedienung mit Filterwechselanzeige
- 3 Leistungsstufen + 2 Intensivstufen
- Boost-Funktion
- Metall-Fettfilter, spülmaschinengeeignet
- Sättigungsanzeige für Metallfett- und Aktivkohlefilter
- Intensivstufen mit automatischer Rückstellung
- Automatischer Gebläsenachlauf

##### Design

- Filterabdeckung aus Edelstahl, gelocht und spülmaschinengeeignet
- Arbeitsplatzbeleuchtung mit 2 x 3 W LED-Modulen
- Beleuchtungsstärke: 683 lux
- Farbtemperatur: 3500 K
- softLight
- Dimm-Funktion

##### Umwelt und Sicherheit

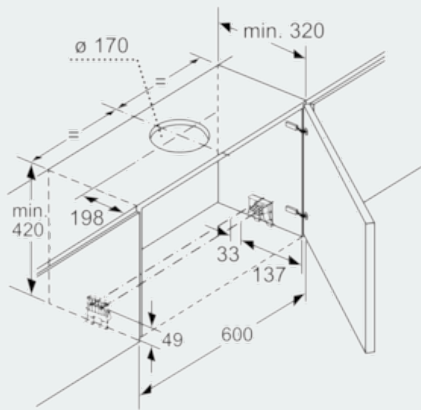
- Energieeffizienzklasse: A+ (auf einer Energieeffizienzklassen-Skala von A++ bis E)
- Durchschnittlicher Energieverbrauch: 37.2 kWh/Jahr\*
- Lüfter-Effizienzklasse: A\*
- Beleuchtungs-Effizienzklasse: A\*
- Fettfilter-Effizienzklasse: B\*
- Geräusch min./max. Normalstufe: 41/56 dB
- Geräuschwerte nach EN 60704-3 und EN 60704-2-13 bei Abluftbetrieb:
- Max. Normalstufe: 56 dB(A) re 1 pW (42 dB(A) re 20 µPa Schalldruck)
- Intensivstufe: 70 dB(A) re 1 pW (56 dB(A) re 20 µPa Schalldruck)
- Extrem geräuscharmer Betrieb durch spezielle Geräuschdämmung
- Energiesparender Betrieb mit iQdrive-Motortechnologie

##### Maße

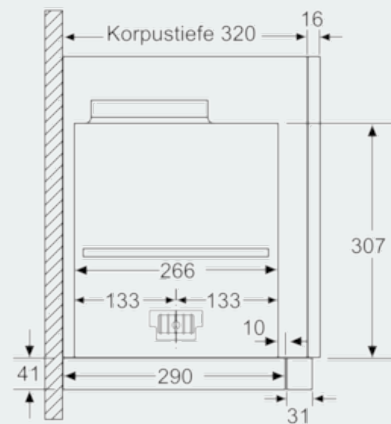
- Abluftstutzen Ø 150 mm (Ø 120 mm beiliegend)
- Gerätegröße (HxBxT): 378 x 598 x 290 mm
- Einbaumaße (HxBxT): 337 x 524 x 290 mm
- Gesamtanschlusswert: 266 W
- Für Spezial-Hängeschränke (60 cm breit)

**iQ700**  
**LI69SA683**  
**Edelstahl**  
**60 cm Flachschirmhaube**

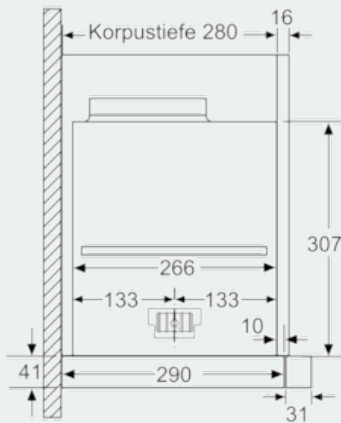
Maßzeichnungen



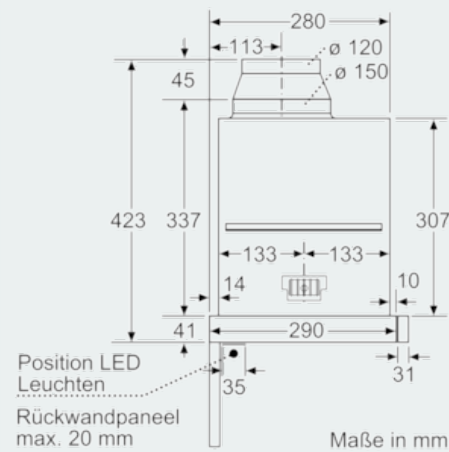
Maße in mm



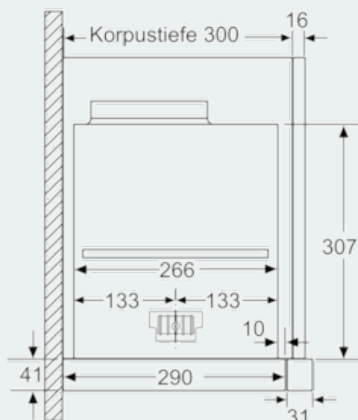
Maße in mm



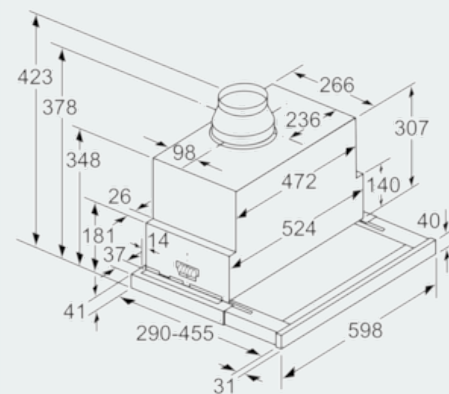
Maße in mm



Maße in mm



Maße in mm



Tiefenanpassung des Filterauszuges bis 29 mm möglich  
 Maße in mm